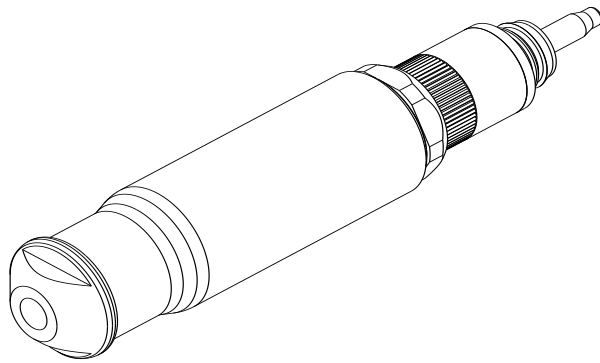




Druckluft- und Elektrowerkzeuge

Ersatzteilliste



DL-Meißel MD 100

150 800 310

Schmid & Wezel GmbH

Maschinenfabrik

Maybachstraße 2

D-75433 Maulbronn

Tel +49-(0)7043-102-0

Fax +49-(0)7043-10278

E-Mail: biax-verkauf@biaxefa.com

www.biax-germany.com

Ausgabedatum: 13.05.2020

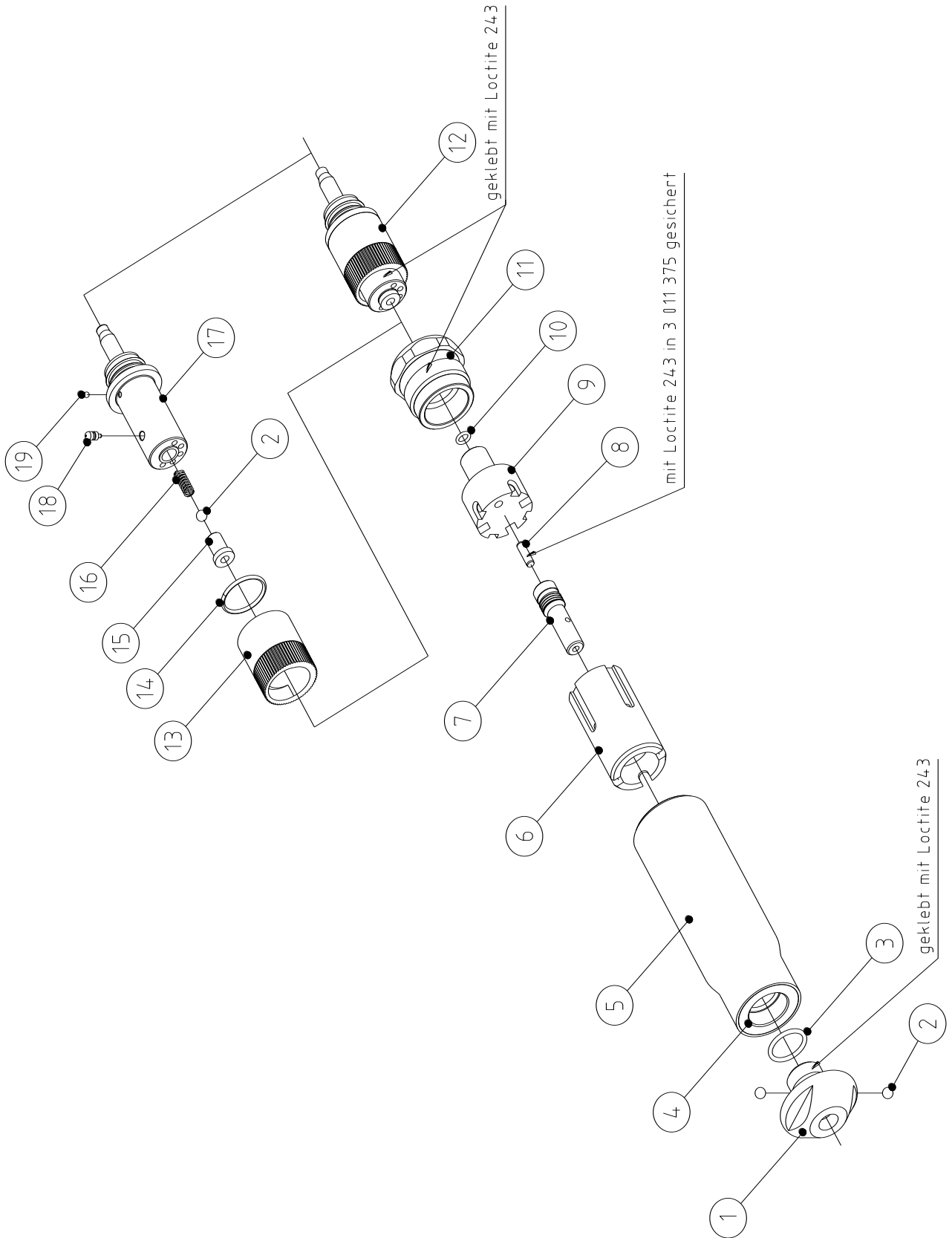
DL-Meißel MD 100 (150 800 310)



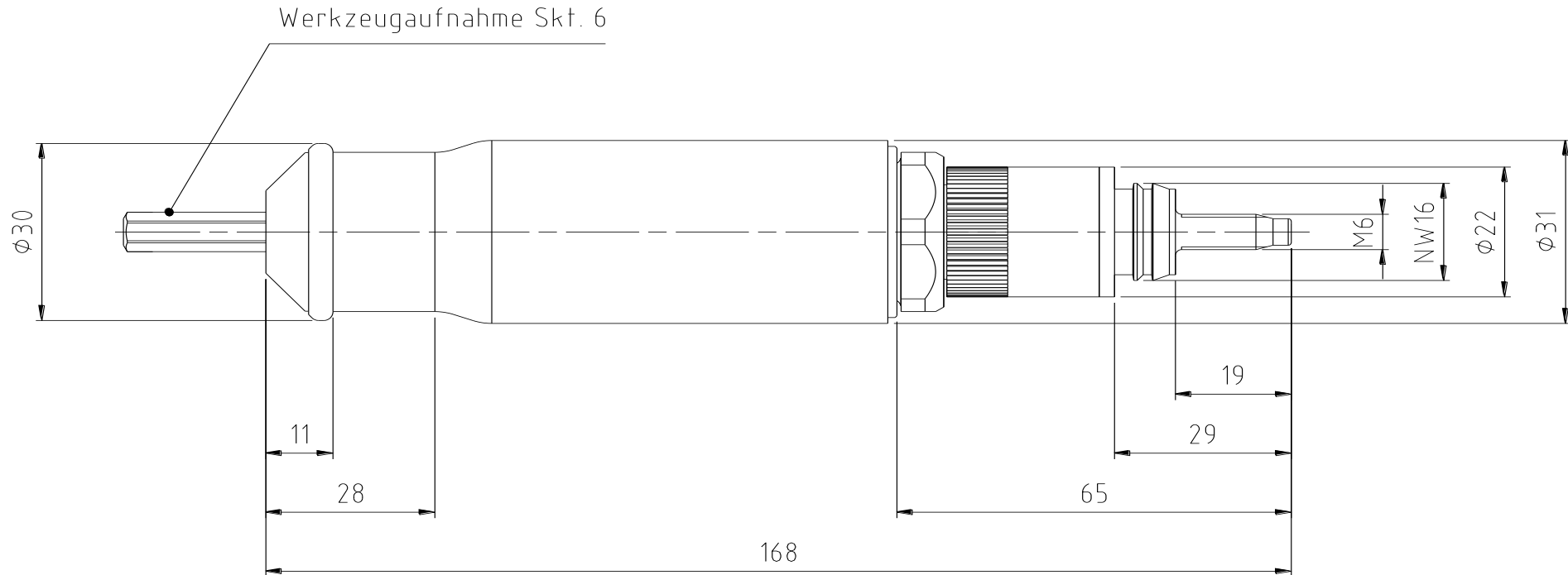
Ersatzteilliste

Bild-Nr.	Artikel-Nr.	Artikelbezeichnung	Stück
1	003 011 377	Werkzeugaufnahme	1
2	001 341 707	Kugel	3
3	001 317 765	O-Ring	1
4	003 011 373	Grundkörper	1
5	001 330 392	Schrumpfschlauch L=130mm	1
6	003 011 375	Ventilhülse	1
7	003 011 376	Ventilstößel	1
8	001 307 205	Zylinderstift	1
9	003 011 374	Luftumlenkscheibe	1
10	001 312 625	O-Ring	1
11	003 011 378	Nippel	1
12	007 009 671	Ventilgehäuse vst. (13 - 19)	1
13	003 011 521	Steuerhülse	1
14	001 317 728	O-Ring	1
15	003 009 669	Hülse	1
16	001 362 648	Druckfeder	1
17	003 009 664	Gehäuse	1
18	007 009 670	Ventilbolzen vst.	1
19	001 341 703	Kugel	1
Zubehör, im Lieferumfang enthalten			
	001 366 595	Schlaucheinheit vst.	1

DL-Meißel MD 100 (150 800 310)



Maßskizze für DL-Meißel MD 100 - Bestellnr.: 150 800 310



Schmid & Wezel GmbH

Maschinenfabrik

Maybachstraße 2

D-75433 Maulbronn

Tel +49-(0)7043-102-0

Fax +49-(0)7043-10278

E-Mail: biax-verkauf@biaxefa.com

www.biax-germany.com

Ausgabedatum: 13.05.2020