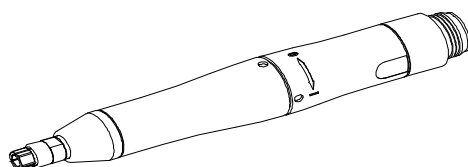




Ersatzteilliste



DL-Schleifer TSD 660

150 012 510

Schmid & Wezel GmbH & Co

Maschinenfabrik

Maybachstraße 2

D-75433 Maulbronn

Tel +49-(0)7043-102-0

Fax +49-(0)7043-10278

E-Mail: biax-verkauf@biaxefa.com

www.biax-germany.com

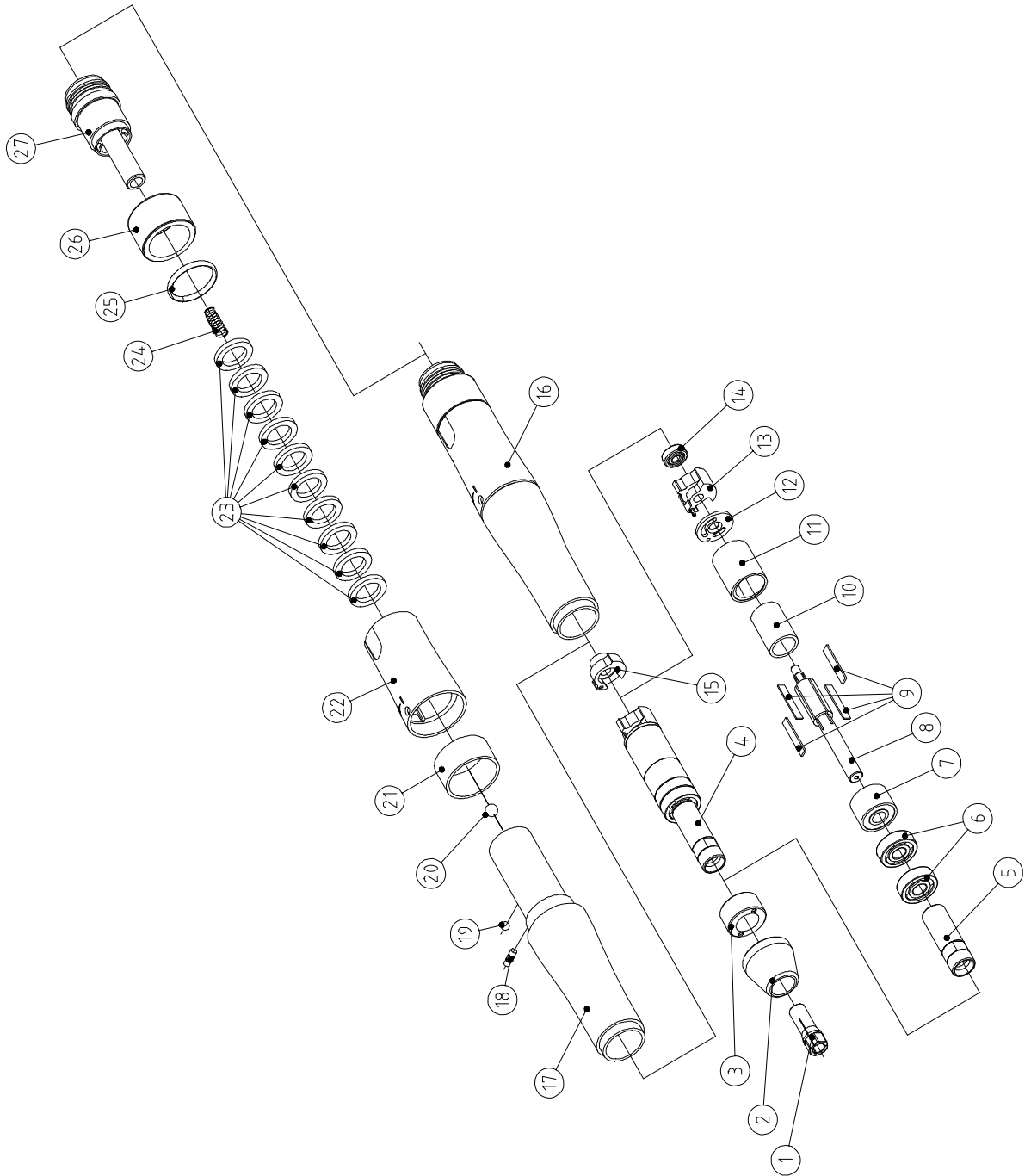
DL-Schleifer TSD 660 (150 012 510)



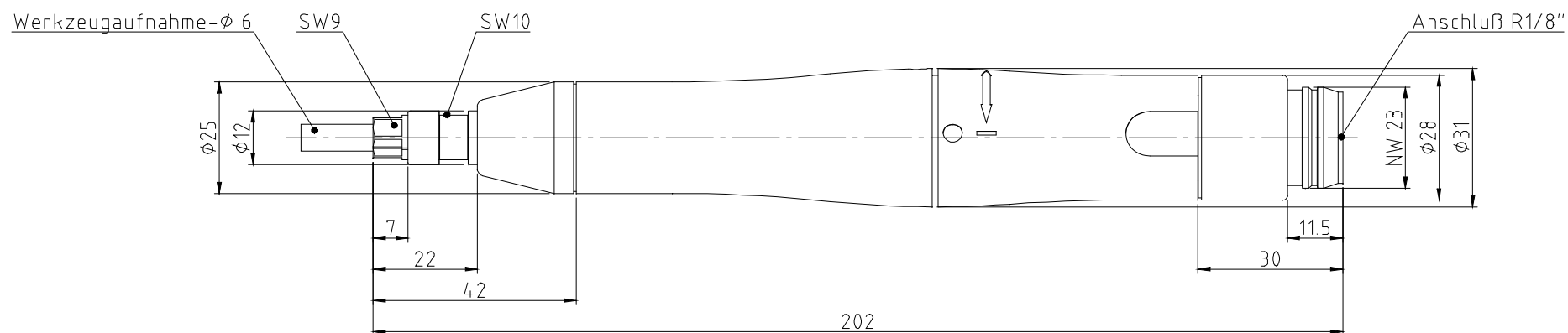
Ersatzteilliste

Bild-Nr.	Artikel-Nr.	Artikelbezeichnung	Stück
1	1 999 990	Spannzange	1
2	3 008 019	Schutzhülse	1
3	3 008 018	Gewinding	1
4	7 007 823	DL-Motor vst. (5 - 14)	1
5	3 004 293	Zangenspindel	1
6	1 340 071	Rillenkugellager Paar	1
7	7 007 820	Hülsenpaar vst.	1
8	3 007 811	Rotorspindel	1
9	3 007 816	Rotorschieber	4
10	3 007 817	Hülse	1
11	3 007 808	Stator	1
12	3 008 745	Scheibe	1
13	7 008 746	Hinterplatte vst.	1
14	1 340 645	Rillenkugellager	1
15	3 007 810	Luftleitring	1
16	8 008 001	Ventilgehäuse kpl. (18 - 27)	1
17	7 008 005	Gehäuse vst.	1
18	7 008 011	Ventilbolzen vst.	1
19	1 341 707	Kugel	1
20	1 342 815	Kunststoffkugel	1
21	3 008 016	Hülse	1
22	3 008 010	Steuerhülse	1
23	3 006 280	Dämpfung	10
24	1 362 621	Druckfeder	1
25	1 317 709	O-Ring	1
26	3 008 564	Hülse	1
27	7 008 003	Ventileinsatz vst.	1
	1 366 577	Schlaucheinheit vst. (nicht im Lieferumfang enthalten)	1
Zubehör, im Lieferumfang enthalten			
	1 365 804	Einmaulschlüssel SW9	1
	1 365 805	Einmaulschlüssel SW10	1

DL-Schleifer TSD 660 (150 012 510)



Maßskizze für DL-Schleifer TSD 660 - Bestellnr.: 150 012 510



Schmid & Wezel GmbH & Co

Maschinenfabrik

Maybachstraße 2

D-75433 Maulbronn

Tel +49-(0)7043-102-0

Fax +49-(0)7043-10278

E-Mail: biax-verkauf@biaxefa.com

www.biax-germany.com