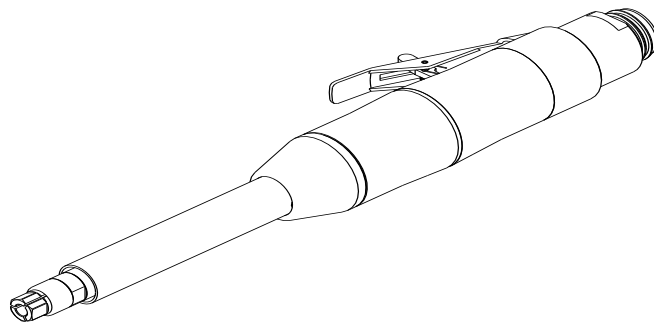




**Druckluft- und Elektrowerkzeuge**

## **Ersatzteilliste**



### **DL-Schleifer TSLH 822-1**

**150 021 910**

#### **Schmid & Wezel GmbH**

**Maschinenfabrik**

Maybachstraße 2

D-75433 Maulbronn

Tel +49-(0)7043-102-0

Fax +49-(0)7043-10278

E-Mail: [biax-verkauf@biaxefa.com](mailto:biax-verkauf@biaxefa.com)

[www.biax-germany.com](http://www.biax-germany.com)

## DL-Schleifer TSLH 822-1 (150 021 910)



## Ersatzteilliste

Bild-Nr.	Artikel-Nr.	Artikelbezeichnung	Stück
1	1 999 981	Spannzange	1
2	3 008 874	Schutzhülse	1
3	3 009 992	Zangenspindel	1
4	1 362 669	Druckfeder	1
5	3 008 878	Hülse	1
6	7 008 884	Hülse vst. ( 7 - 13 )	1
7	1 317 102	Seeger-V-Ring	1
8	1 317 732	O-Ring	2
9	1 342 710	Nadelhülse	1
10	1 312 662	O-Ring	2
11	2 000 289	Gummitülle	1
12	1 315 221	Passscheibe	2
13	3 008 882	Hülse	1
14	3 008 877	Gewinding	1
15	1 307 302	Spiralspannstift	2
16	7 008 876	Druckluftmotor vst. (17 - 29)	1
17	3 008 875	Mitnehmer	1
18	1 342 114	Rillenkugellager	1
19	7 007 906	Hülsenpaar	1
20	3 008 871	Stator	1
21	3 008 869	Hülse	1
22	3 011 120	Rotorspindel	1
23	3 008 870	Rotorschieber	5
24	3 008 727	Scheibe	1
25	7 008 740	Hinterplatte vst.	1
26	1 315 233	Passscheibe	1
27	1 314 105	Tellerfeder, geschlitz	2
28	1 342 115	Rillenkugellager	1
29	2 000 256	Skt.-Mutter	1
30	3 008 287	Luftleitring	1
31	7 008 868	Hülse vst.	1
32	3 008 789	Steuerhülse	1
33	8 011 180	Ventilgehäuse kpl. (34 - 47)	1
34	3 011 182	Abdeckung	1
35	7 011 178	Ventilgehäuse vst.	1
36	1 308 109	Spannstift	1
37	7 011 164	Ventilhebel vst.	1
38	7 011 183	Ventilbolzen vst. (39 - 41)	1
39	1 317 711	O-Ring	1
40	1 312 663	O-Ring	1
41	3 011 183	Ventilbolzen	1
42	1 362 630	Druckfeder	1
43	1 312 205	Dichtring	2
44	3 001 178	Schraube	1
45	1 312 658	O-Ring	1
46	3 010 197	Dämpfung	3
47	7 011 181	Hülse vst.	1
<b>Zubehör, im Lieferumfang enthalten</b>			
	1 365 806	Einmaulschlüssel SW 11	1
	1 365 808	Einmaulschlüssel SW 13	1

**Achtung! Ventilgehäuse kpl. (Pos. 34) ab 09/2004 in neuer Ausführung!**

**Hülse (Pos. 13), Mitnehmer (Pos. 16) und Rotorspindel (Pos. 21) ab 12/2004 in neuer Ausführung!**

# DL-Schleifer TSLH 822-1 (150 021 910)

