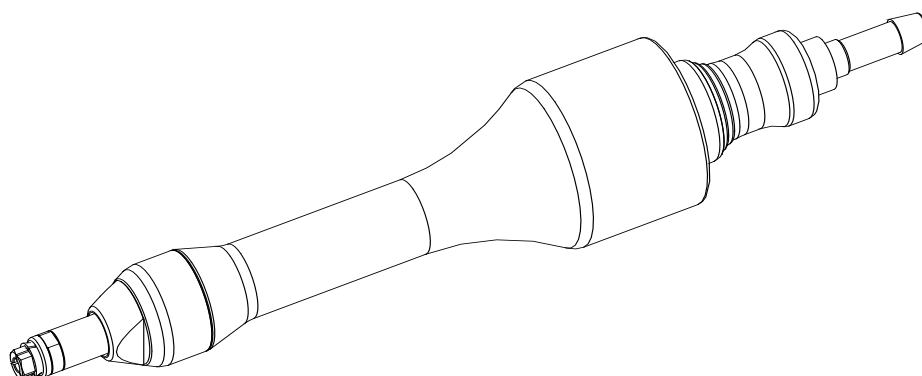




Druckluft- und Elektrowerkzeuge

Ersatzteilliste



DL-Schleifer T 365/2

150 149 730

Schmid & Wezel GmbH

Maschinenfabrik

Maybachstraße 2

D-75433 Maulbronn

Tel +49-(0)7043-102-0

Fax +49-(0)7043-10278

E-Mail: biax-verkauf@biaxefa.com

www.biax-germany.com

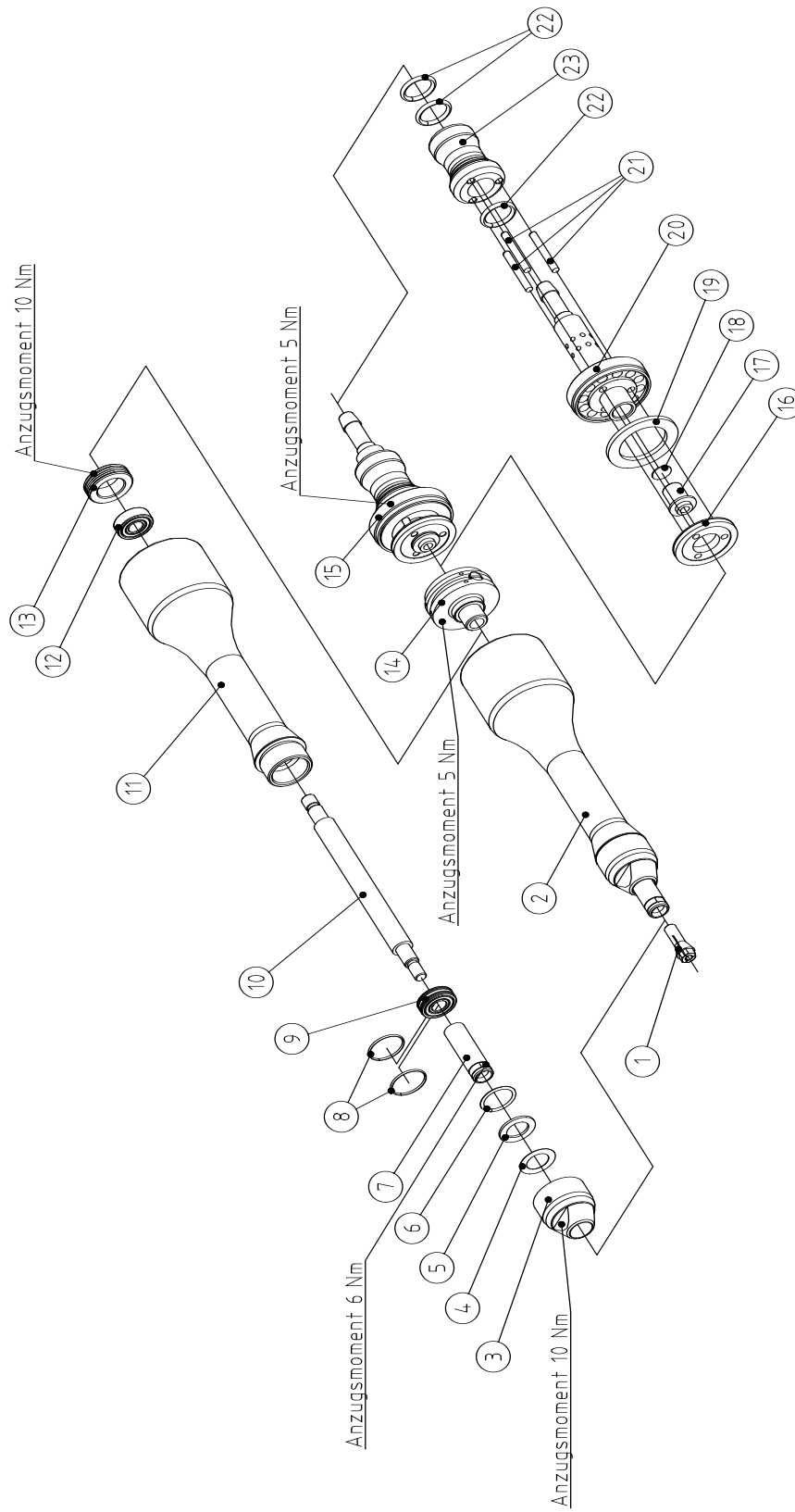
DL-Schleifer T 365/2 (150 149 730)



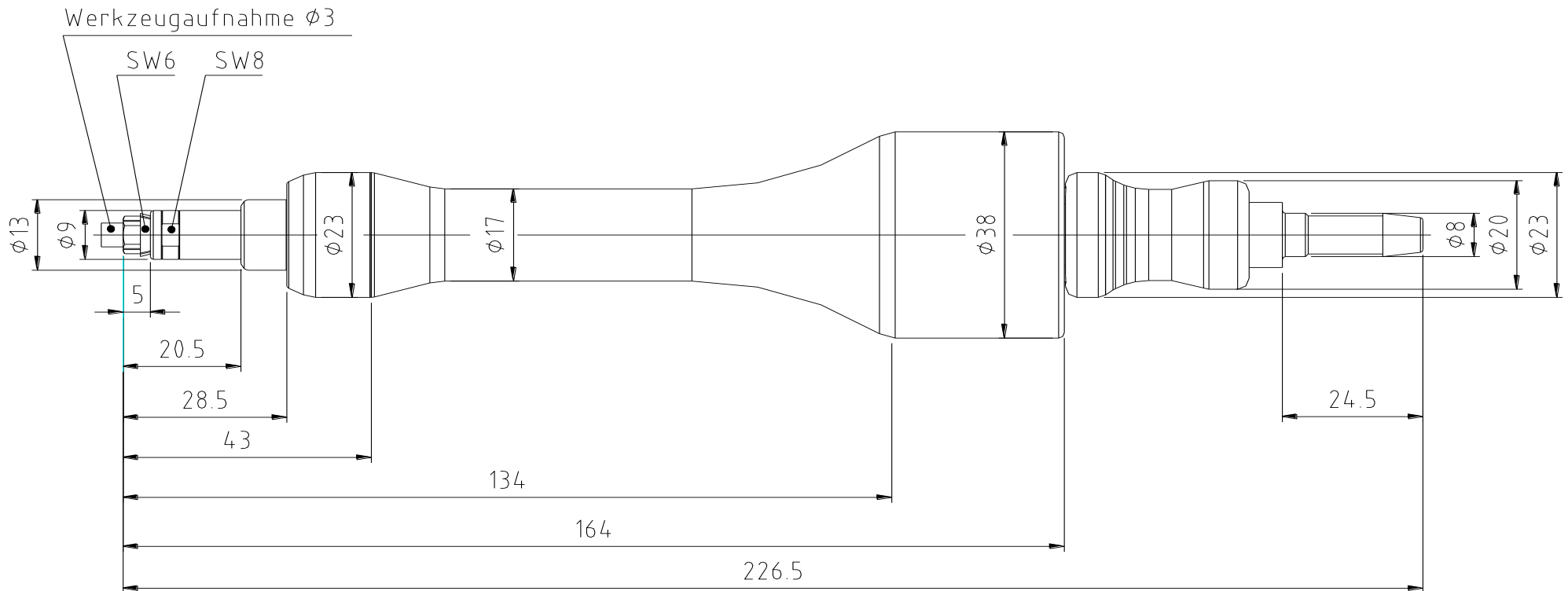
Ersatzteilliste

Bild-Nr.	Artikel-Nr.	Artikelbezeichnung	Stück
1	1 999 985	Spannzange ZG5/3,0	1
2	7 010 460	Gehäuse vst. (3 - 13)	1
3	3 009 100	Schutzhülse	1
4	1 315 235	Passscheibe	1
5	1 315 224	Passscheibe	1
6	1 312 637	O-Ring 13x1,5	1
7	3 009 488	Zangenspindel	1
8	1 312 646	O-Ring 12x1	2
9	1 346 202	Rillenkugellager - inch	1
10	3 009 101	Spindel	1
11	3 010 459	Gehäuse	1
12	1 346 201	Rillenkugellager	1
13	3 009 489	Gewinding	1
14	7 009 833	Fliehkraftregler vst.	1
15	7 010 467	Ventil vst. (16 - 22)	1
16	7 010 464	Bremsscheibe vst.	1
17	3 010 466	POM-Hülse	1
18	3 005 327	Sieb	1
19	3 010 521	Dämpfung	1
20	3 010 461	Ventileinsatz	1
21	1 306 418	Zylinderstift	3
22	1 317 705	O-Ring	3
23	3 010 465	Hülse	1
	1 366 594	Schlaucheinheit vst.	1
Zubehör, im Lieferumfang enthalten			
	3 001 150	Schlüssel 6/8	2

DL-Schleifer T 365/2 (150 149 730)



Maßskizze für DL-Schleifer T 365/2 - Bestellnr.: 150 149 730



Schmid & Wezel GmbH

Maschinenfabrik

Maybachstraße 2

D-75433 Maulbronn

Tel +49-(0)7043-102-0

Fax +49-(0)7043-10278

E-Mail: biax-verkauf@biaxefa.com

www.biax-germany.com

Ausgabedatum: 12.05.2020