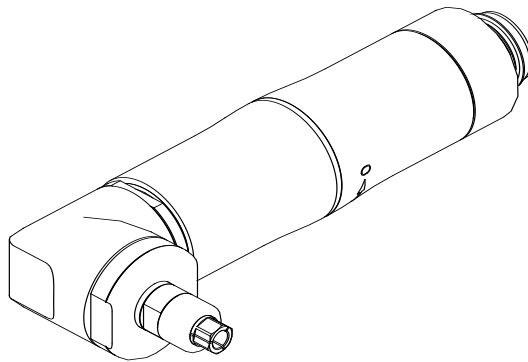




**Druckluft- und Elektrowerkzeuge**

## **Ersatzteilliste**



### **DL-Winkelschleifer WRD 6-20/2 Z**

**150 123 470**

#### **Schmid & Wezel GmbH**

**Maschinenfabrik**

Maybachstr. 2

D-75433 Maulbronn

Tel +49-(0)7043-102-0

Fax +49-(0)7043-10278

E-Mail: [biax-verkauf@biaxefa.com](mailto:biax-verkauf@biaxefa.com)

[www.biax-germany.com](http://www.biax-germany.com)

Ausgabedatum: 06.12.00

**DL-Winkelschleifer WRD 6-20/2 Z (150 123 470)**

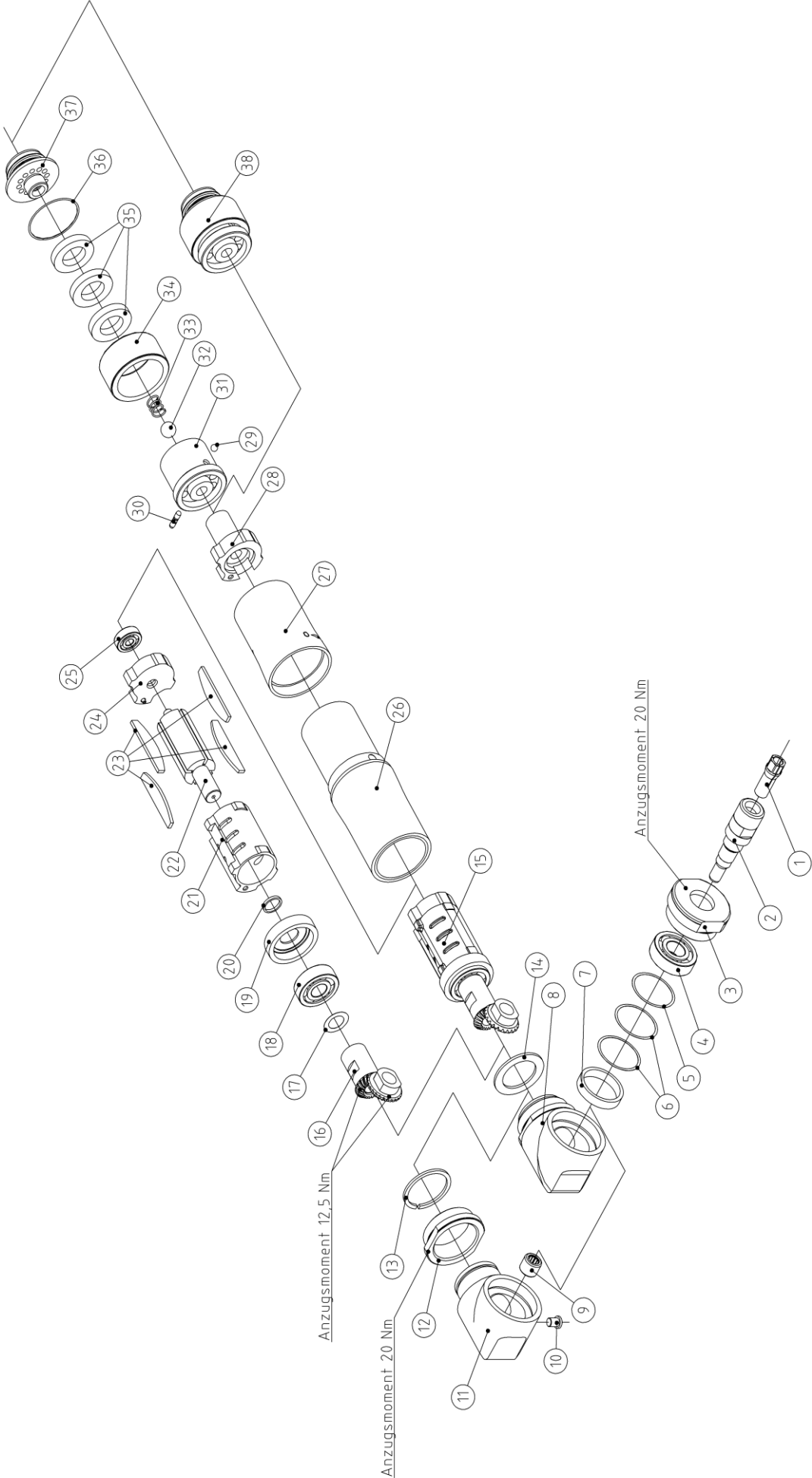


## Ersatzteilliste

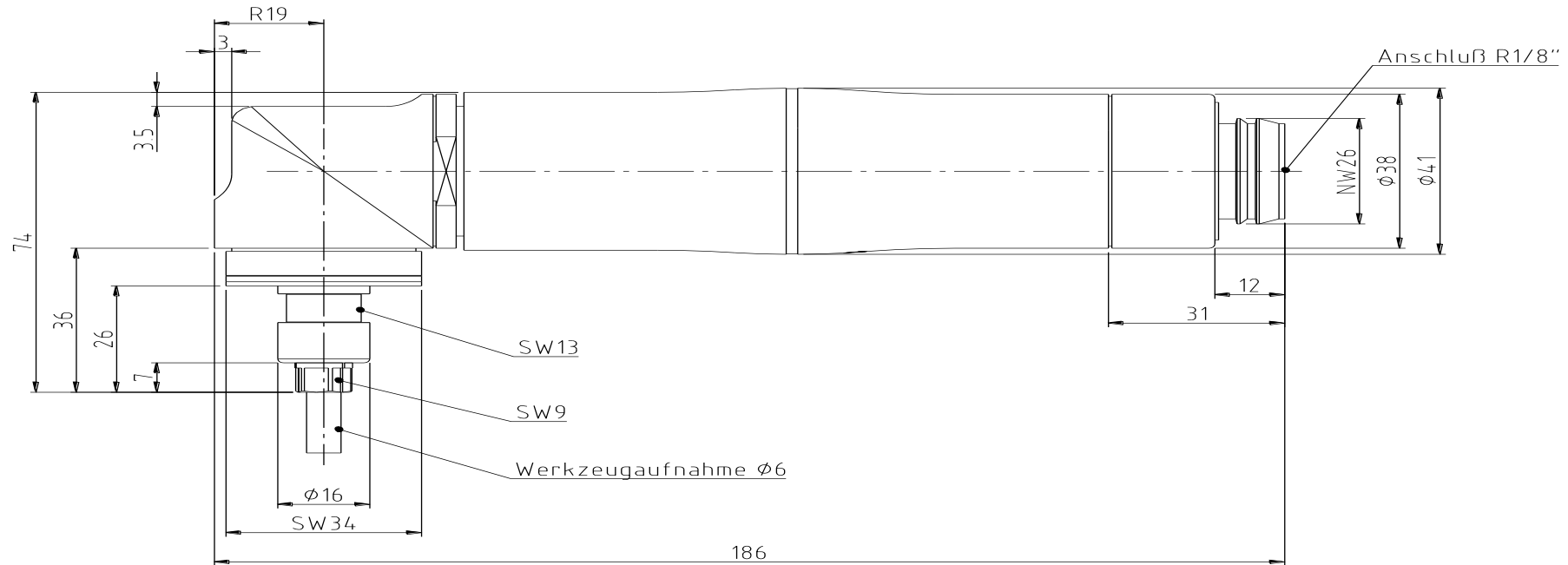
Bild-Nr.	Artikel-Nr.	Artikelbezeichnung	Stück
1	1 999 990	Spannzange	1
2	3 008 230	Werkzeugspindel	1
3	3 008 228	Gewinding	1
4	1 342 101	Rillenkugellager	1
5	3 011 660	Beilegscheibe	nach Bedarf
6	3 000 166	Beilegscheibe	nach Bedarf
7	3 008 227	Hülse	1
8	7 008 226	Winkelkopf vst. (9 - 13)	1
9	1 342 704	Nadelhülse	1
10	1 305 801	Schmiernippel	1
11	3 008 223	Winkelkopf	1
12	3 008 225	Spannring	1
13	1 313 022	Sprengring	1
14	1 315 217	Paßscheibe	1
15	7 009 885	DL-Motor vst. (16 - 25)	1
16	7 008 221	Kegelradpaar vst.	1
17	1 315 240	Paßscheibe	1
18	1 342 104	Rillenkugellager	1
19	3 003 544	Vorderplatte	1
20	3 000 259	Distanzbüchse	1
21	3 003 537	Stator	1
22	3 009 864	Rotorspindel	1
23	3 000 963	Rotorschieber	4
24	7 003 550	Hinterplatte vst.	1
25	1 340 090	Rillenkugellager	1
26	7 009 028	Hülse vst.	1
27	7 008 782	Steuerhülse vst.	1
28	3 009 865	Luftleitring	1
29	1 341 707	Kugel	1
30	7 008 771	Ventilbolzen vst.	1
31	3 008 770	Ventilgehäuse	1
32	1 342 802	Kunststoffkugel	1
33	1 362 668	Druckfeder	1
34	883 008 774	Hülse	1
35	3 010 154	Dämpfung	3
36	1 317 725	O-Ring	1
37	7 008 773	Ventileinsatz vst.	1
38	7 008 770	Ventil vst	1
	1 366 578	Schlaucheinheit vst. (nicht im Lieferumfang enthalten)	1
<b>Zubehör, im Lieferumfang enthalten</b>			
	1 365 804	Einmaulschlüssel SW9	1
	1 365 808	Einmaulschlüssel SW13	1

**Achtung:** Ab 11/06 Kegelradpaar vst. 7 008 221 in Spiralverzahnung --> Paßscheibe 1 315 240 hinzu.

# DL-Winkelschleifer WRD 6-20/2 Z (150 123 470)



# Maßskizze für DL-Winkelschleifer WRD 6-20/2 Z - Bestellnr.: 150 123 470



**Schmid & Wezel GmbH**

**Maschinenfabrik**

Maybachstr. 2

D-75433 Maulbronn

Tel +49-(0)7043-102-0

Fax +49-(0)7043-10278

E-Mail: [biax-verkauf@biaxefa.com](mailto:biax-verkauf@biaxefa.com)

[www.biax-germany.com](http://www.biax-germany.com)

Ausgabedatum: 12.05.2020