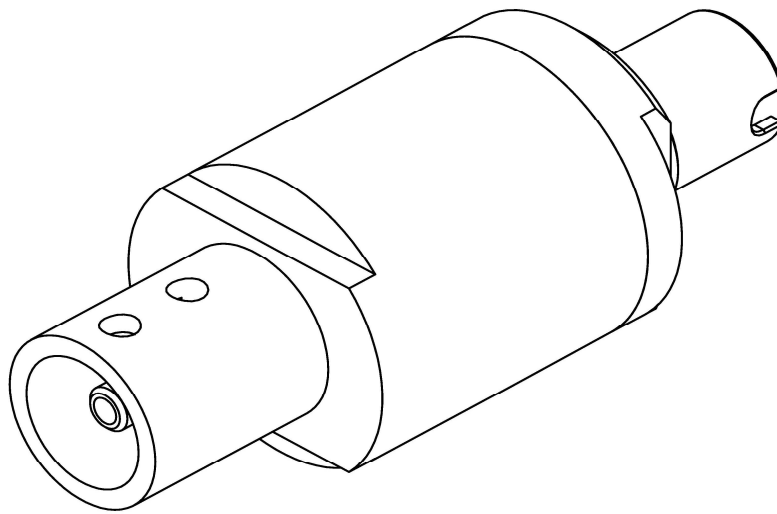




## Ersatzteilliste



### Überlastkupplung RKG

010 200 620

### Schmid & Wezel GmbH & Co

Maschinenfabrik

Maybachstraße 2

D-75433 Maulbronn

Tel +49-(0)7043-102-0

Fax +49-(0)7043-10278

E-Mail: [biax-verkauf@biax.de](mailto:biax-verkauf@biax.de)

[www.biax.de](http://www.biax.de)

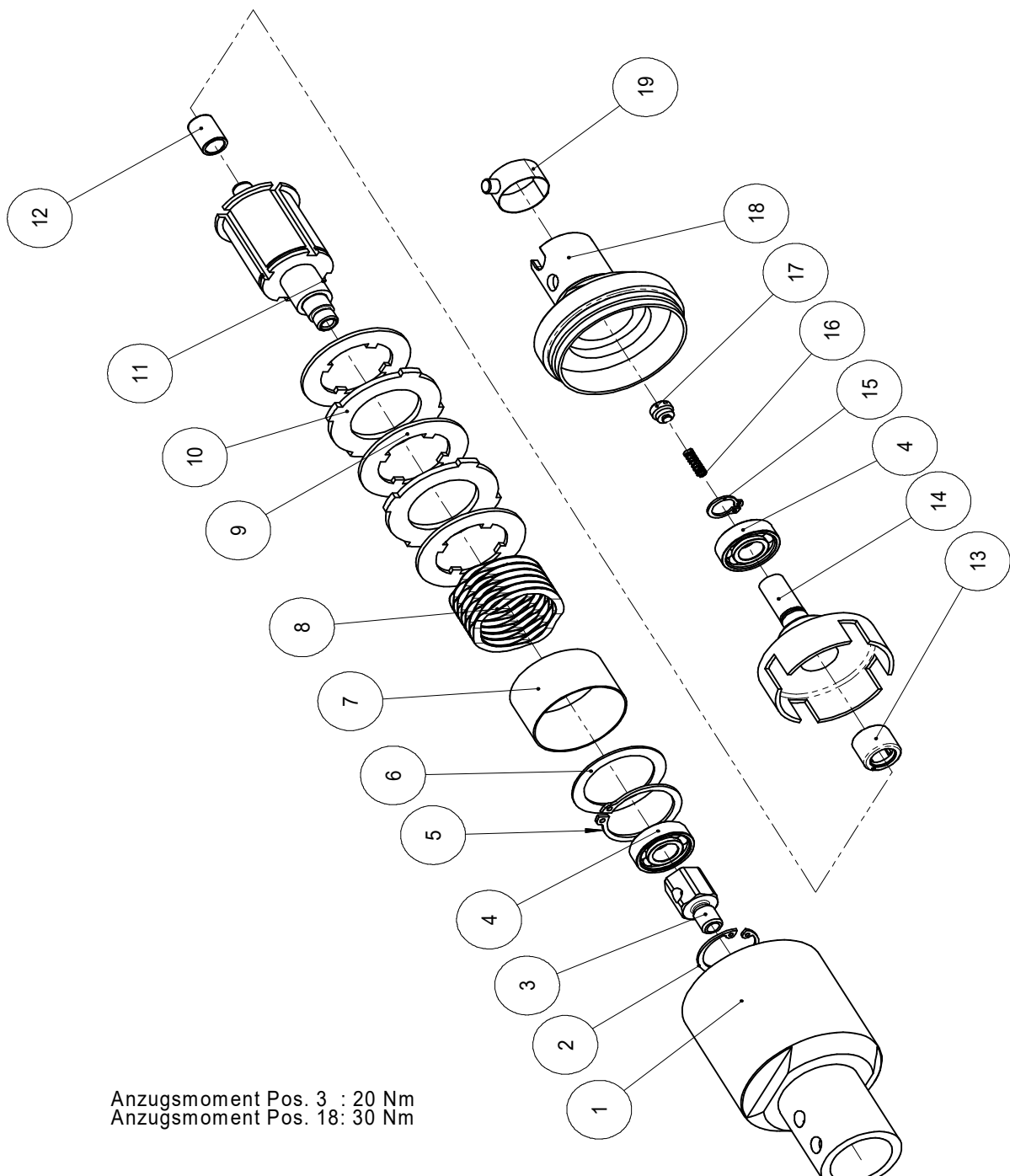
## Überlastkupplung RKG (010 200 620)



# Ersatzteilliste

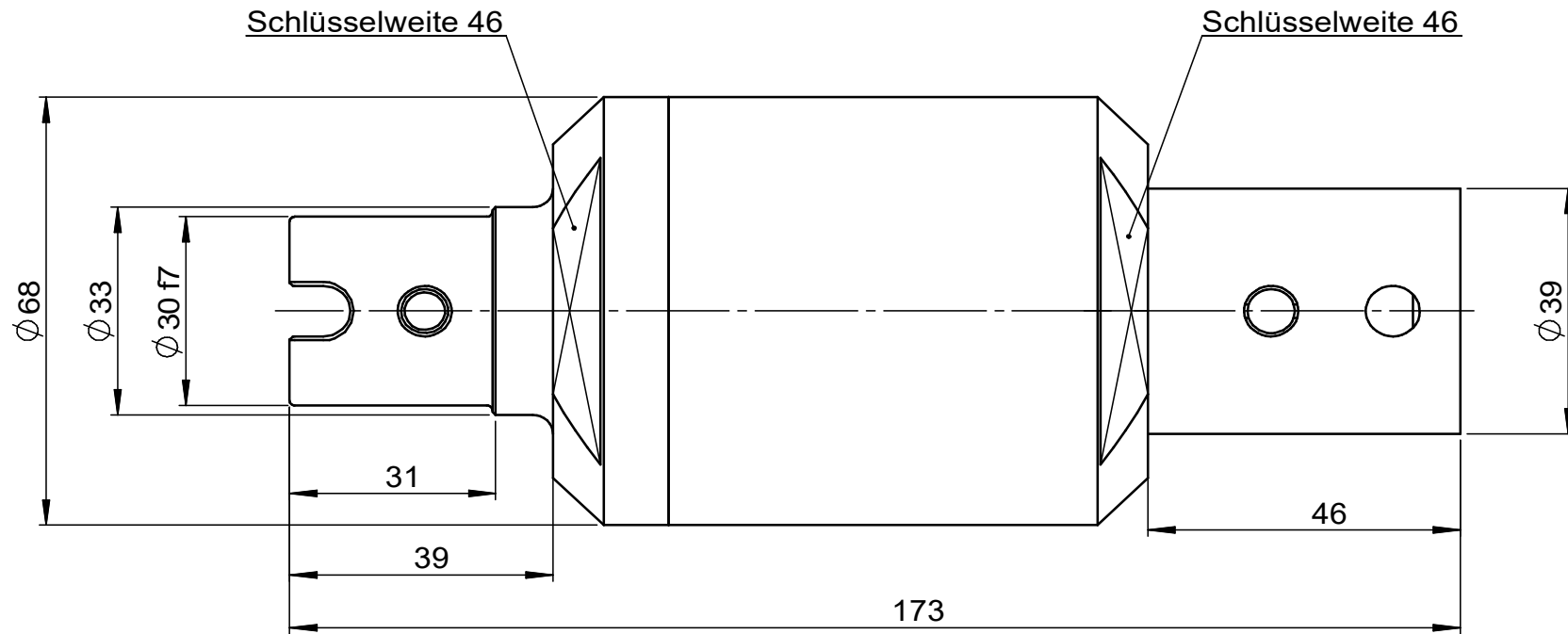
Bild-Nr.	Artikel-Nr.	Artikelbezeichnung	Stück
1	3 012 625	Hülse	1
2	1 312 321	Sicherungsring	1
3	3 012 623	Abtriebswelle	1
4	1 340 224	Rillenkugellager	2
5	1 312 431	Sicherungsring	1
6	1 315 245	Paßscheibe	1
7	3 012 858	Hülse	1
8	1 362 698	Druckfeder	1
9	3 012 833	Druckscheibe	3
10	3 012 834	Reibscheibe	2
11	3 012 830	Kupplungsspindel	1
12	1 342 732	Innenring für Nadelhülse	1
13	1 342 728	Nadelhülse	1
14	3 012 622	Kupplungsgehäuse	1
15	1 312 409	Sicherungsring	1
16	1 362 616	Druckfeder	1
17	3 012 693	Schraube	1
18	3 012 829	Verbindungsstück	1
19	7 012 831	Sperrfeder vst.	1
<b>Zubehör, im Lieferumfang enthalten</b>			
	1 365 121	Schraubendreher Innensechskant mit Quergriff	1
	2 000 071	Haltestift	2

# Überlastkupplung RKG (010 200 620)



Anzugsmoment Pos. 3 : 20 Nm  
Anzugsmoment Pos. 18: 30 Nm

# Maßskizze für Überlastkupplung RKG - Bestellnr.: 010 200 620



**Schmid & Wezel GmbH & Co**

**Maschinenfabrik**

Maybachstraße 2

D-75433 Maulbronn

Tel +49-(0)7043-102-0

Fax +49-(0)7043-10278

E-Mail: [biax-verkauf@biax.de](mailto:biax-verkauf@biax.de)

[www.biax.de](http://www.biax.de)