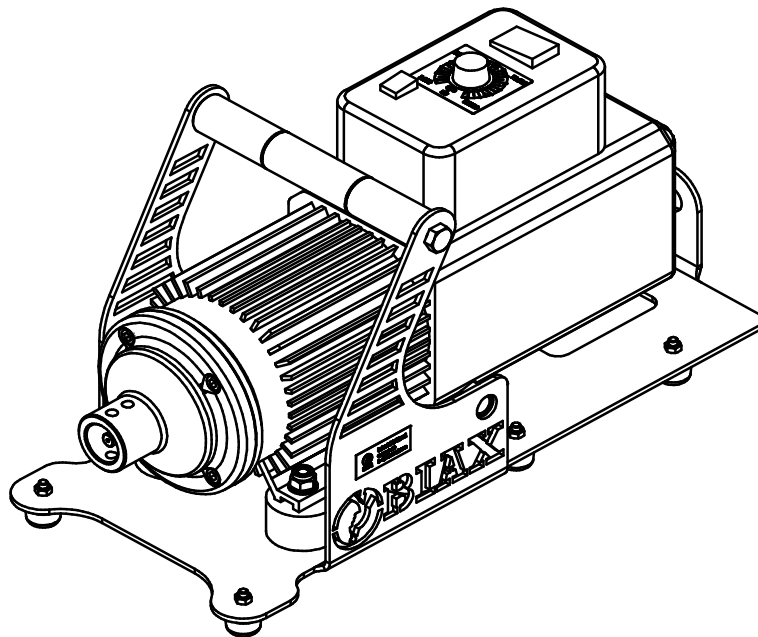


Ersatzteilliste



Antriebsmaschine für biegsame Wellen MB 50 G

010 402 261

Schmid & Wezel GmbH & Co. KG

Maschinenfabrik

Maybachstraße 2

D-75433 Maulbronn

Tel +49-(0)7043-102-0

Fax +49-(0)7043-10278

E-Mail: biax-verkauf@biax.de

www.biax.de

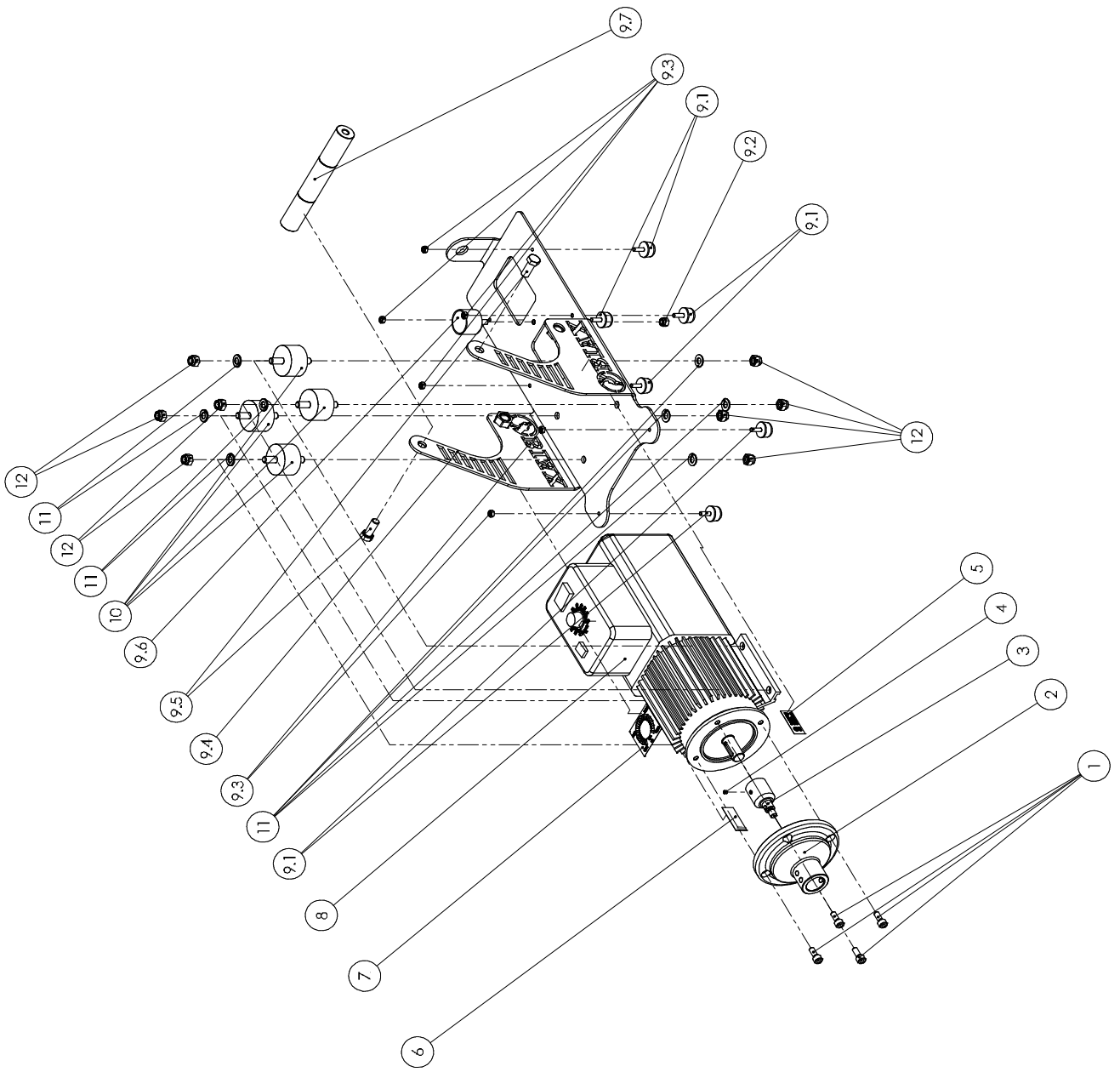
MB 50 G (010 402 261)



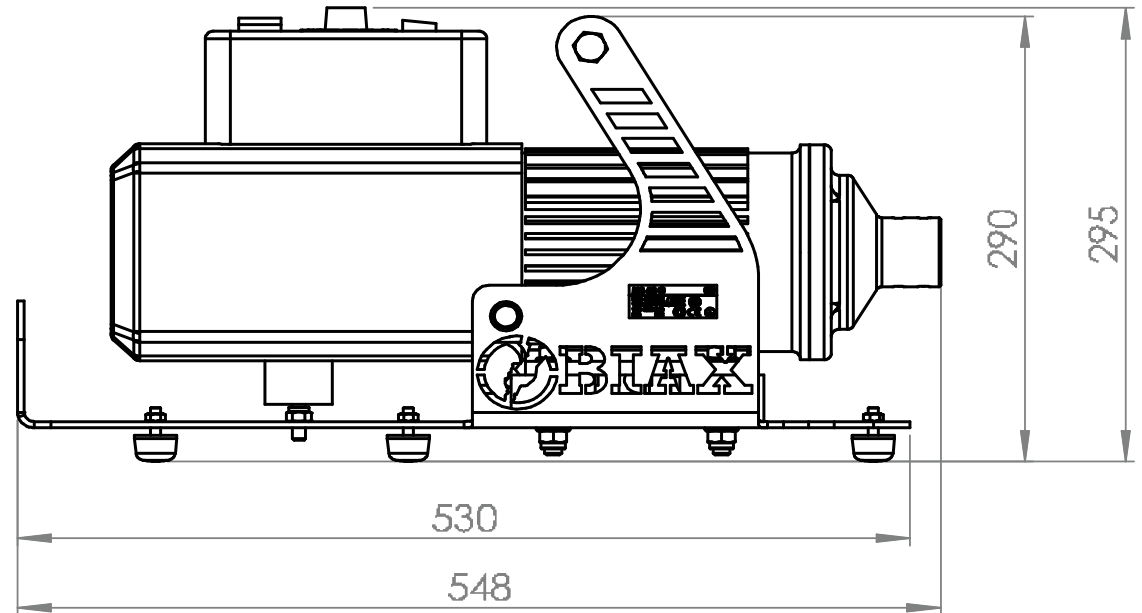
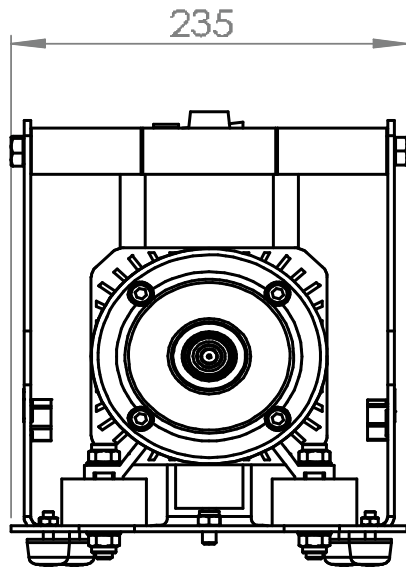
Ersatzteilliste

Bild-Nr.	Artikel-Nr.	Artikelbezeichnung	Stück
	010 402 261	Multi-BIAX MB 50 - G (Nr. 1-12)	
1	001 320 216	Zylinderschraube	4
2	003 014 197	Lagerschild	1
3	003 014 198	Abtriebsspindel G	1
4	001 321 712	Gewindestift	1
5	003 010 590	Firmenzeichen	1
6	003 014 201	Typenschild	1
7	003 014 121	Drehzahlskala	1
8	001 608 541	MOTOR MB 50	1
9	007 014 057	Halter vst.	1
9.1	001 352 203	Gummipuffer	6
9.2	001 300 305	Sechskantmutter	1
9.3	001 304 614	Sechskantmutter	6
9.4	003 014 057	Halter	1
9.5	001 325 928	Sechskantschraube	2
9.6	001 352 207	Gummipuffer Form D M8	1
9.7	003 014 058	Griff	1
10	002 000 379	Gummipuffer M10	4
11	001 310 006	Scheibe	8
12	001 300 306	Sechskantmutter	8
Zubehör, im Lieferumfang enthalten			
	002 000 069	Haltestift	2
	001 326 024	Zylinderschraube	1

MB 50 G (010 402 261)



Maßskizze für MB 50 G - Bestellnr.: 010 402 261



Schmid & Wezel GmbH & Co. KG

Maschinenfabrik

Maybachstraße 2

D-75433 Maulbronn

Tel +49-(0)7043-102-0

Fax +49-(0)7043-10278

E-Mail: biax-verkauf@biax.de

www.biax.de