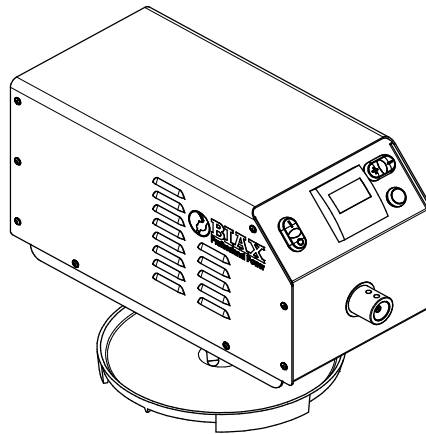


## Ersatzteilliste



### Antriebsmaschine für biegsame Wellen MBF 15 Z

010 402 270

#### Schmid & Wezel GmbH & Co. KG

Maschinenfabrik

Maybachstraße 2

D-75433 Maulbronn

Tel +49-(0)7043-102-0

Fax +49-(0)7043-10278

E-Mail: [biax-verkauf@biax.de](mailto:biax-verkauf@biax.de)

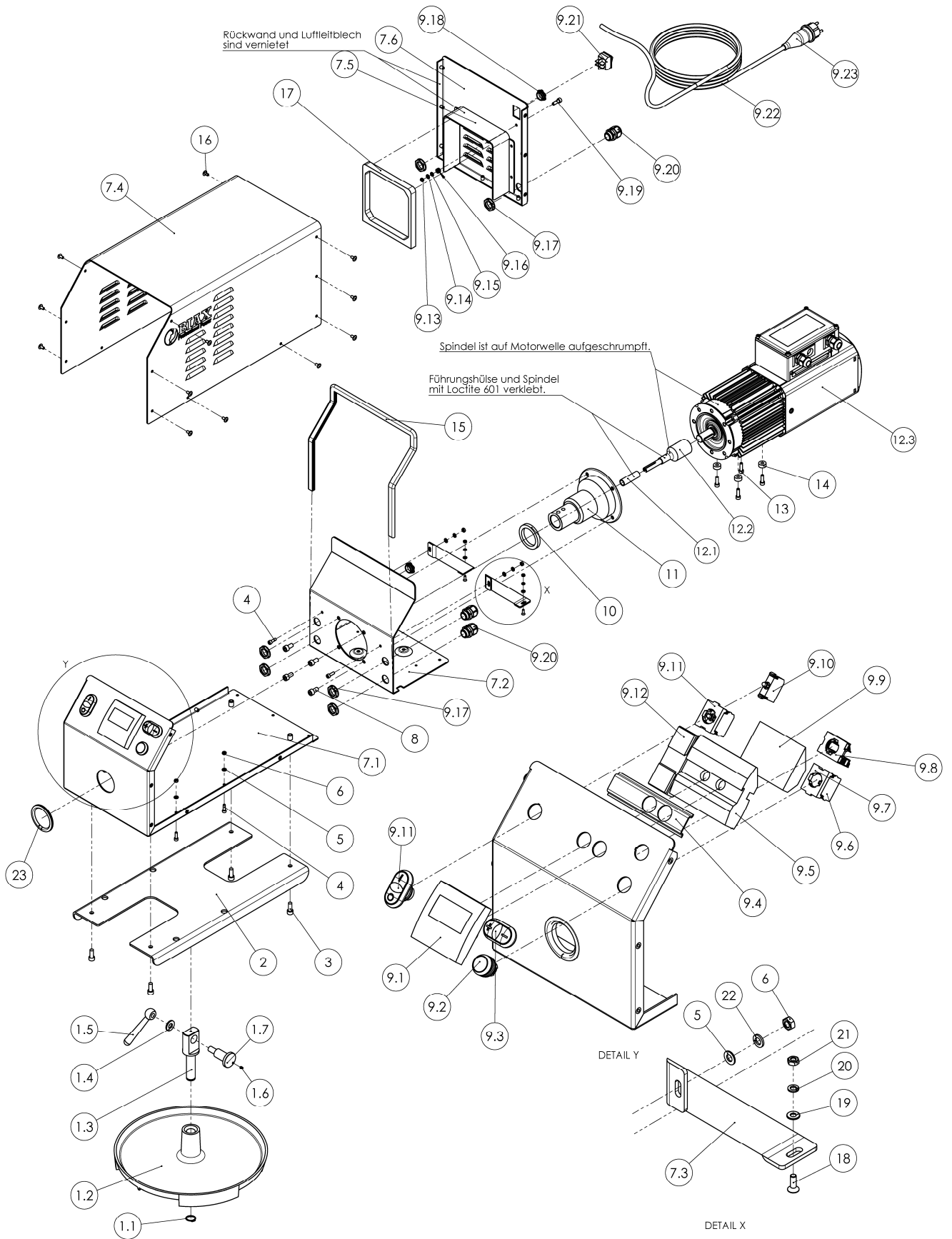
[www.biax.de](http://www.biax.de)



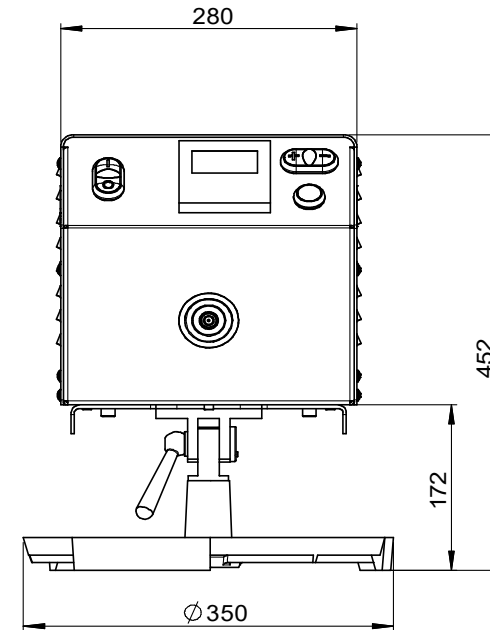
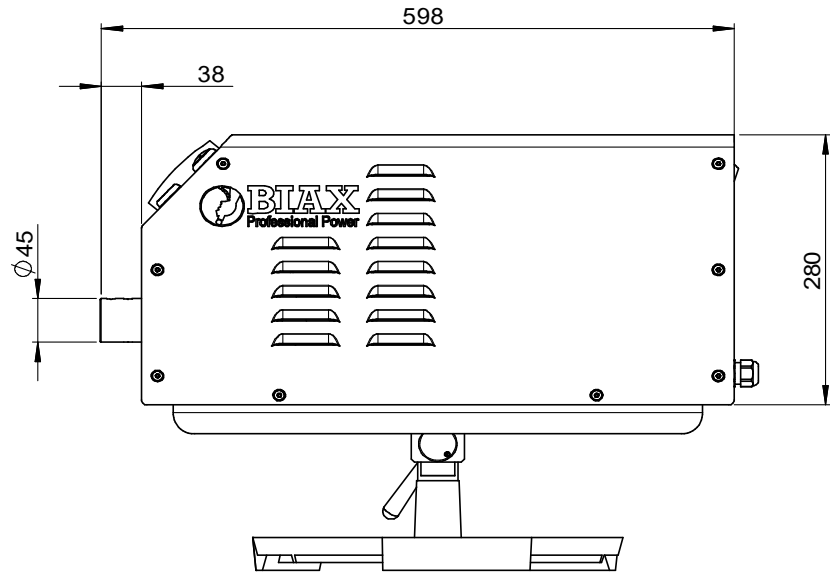
## Ersatzteilliste

Bild-Nr.	Artikel-Nr.	Artikelbezeichnung	Stück
1	10300100	Tischständer Type A	1
1.1	1312417	Sicherungsring	1
1.2	3000993	Rundtisch	1
1.3	3000572	Gelenkdrehbolzen	1
1.4	2000163	Scheibe	1
1.5	2000162	Kegelgriff	1
1.6	1321606	Gewindestift	1
1.7	3001075	Spannbolzen	1
2	7012790	Halter vst.	1
3	1326016	Zylinderschraube	4
4	1326008	Zylinderschraube	7
5	1310003	Scheibe	7
6	1304613	Sechskantmutter	7
7	7012785	Gehaeuse vst.	1
7.1	3012785	Bodenteil	1
7.2	3012786	Motorhalter	1
7.3	3012806	Versteifung	2
7.4	3012789	Haube	1
7.5	3012788	Luftleitblech	1
7.6	3012787	Rückwand	1
8	1320210	Zylinderschraube	4
9	7012791	Steuerung	1
9.1	1608508	Anzeige-/Bedieneinheit	1
9.2	1608502	Leuchtdrucktaster flach blau	1
9.3	1608510	Doppeldrucktaster	1
9.4	1608517	Hutschiene	1
9.5	1608507	Netzteil	1
9.6	1608504	Kontaktelement 1S	1
9.7	1608503	Befestigungsadapter	1
9.8	1608511	Komplett Baustein	1
9.9	1608509	E/A-Modul	1
9.10	1608512	LED-Element	1
9.11	1608501	Doppeldrucktaster	1
9.12	1608506	Netzgeraet	1
9.13	1304613	Sechskantmutter	1
9.14	1310003	Scheibe	1
9.15	1311007	Federring	1
9.16	1311208	Zahnscheibe	3
9.17	1608515	Gegenmutter	6
9.18	1608516	Verschlusschraube	3
9.19	1320212	Zylinderschraube mit	1
9.20	1608514	Kabelverschraubung	3
9.21	1608505	Wippenschalter	1
9.22	1601776	Gummischlauchleitung	1
9.23	1603508	Stecker	1
10	1624506	Schaumstoffscheibe	1
11	3012791	Lagerhuelse	1
12	7014036	Antrieb	1
12.1	3000499	Führungshülse	1
12.2	3014036	Abtriebsspindel	1
12.3	1608500	Elektromotor	1
13	1326004	Zylinderschraube	4
14	3012826	Distanzhülse	4
15	1352403	Kantenschutz U-Profil	830 mm
16	1328002	Linsenschraube	16
17	1624507	SOUABAND KOMPRIBAND	790 mm
18	1326501	Senkschraube	2
19	1310002	Scheibe	2
20	1317007	Federring	2
21	1304612	Sechskantmutter	2
22	1317001	Federring	2
23	1352404	Kantenschutz U-Profil	220 mm
<b>Zubehör, im Lieferumfang enthalten</b>			
	2 000 069	Haltestift	2
	1 326 024	Zylinderschraube	1

# MBF 15 Z (010 402 270)



## Maßskizze für MBF 15 Z - Bestellnr.: 010 402 270



**Schmid & Wezel GmbH & Co. KG**

**Maschinenfabrik**

Maybachstraße 2

D-75433 Maulbronn

Tel +49-(0)7043-102-0

Fax +49-(0)7043-10278

E-Mail: [biax-verkauf@biax.de](mailto:biax-verkauf@biax.de)

[www.biax.de](http://www.biax.de)