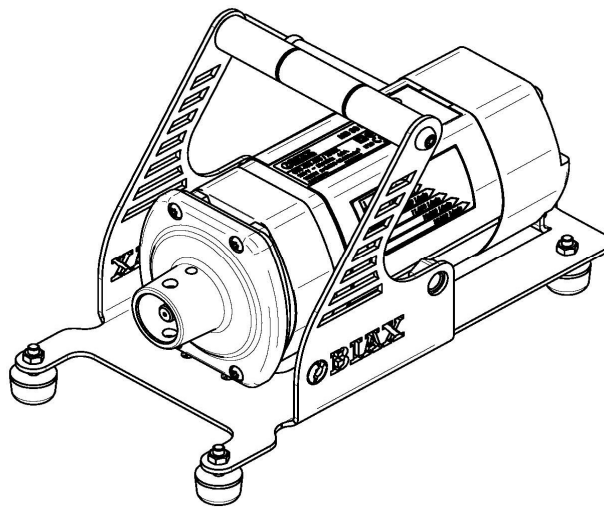


## Ersatzteilliste



### Antriebsmaschine für biegsame Wellen MB 30 E

010 403 400

#### Schmid & Wezel GmbH & Co

Maschinenfabrik

Maybachstraße 2

D-75433 Maulbronn

Tel +49-(0)7043-102-0

Fax +49-(0)7043-10278

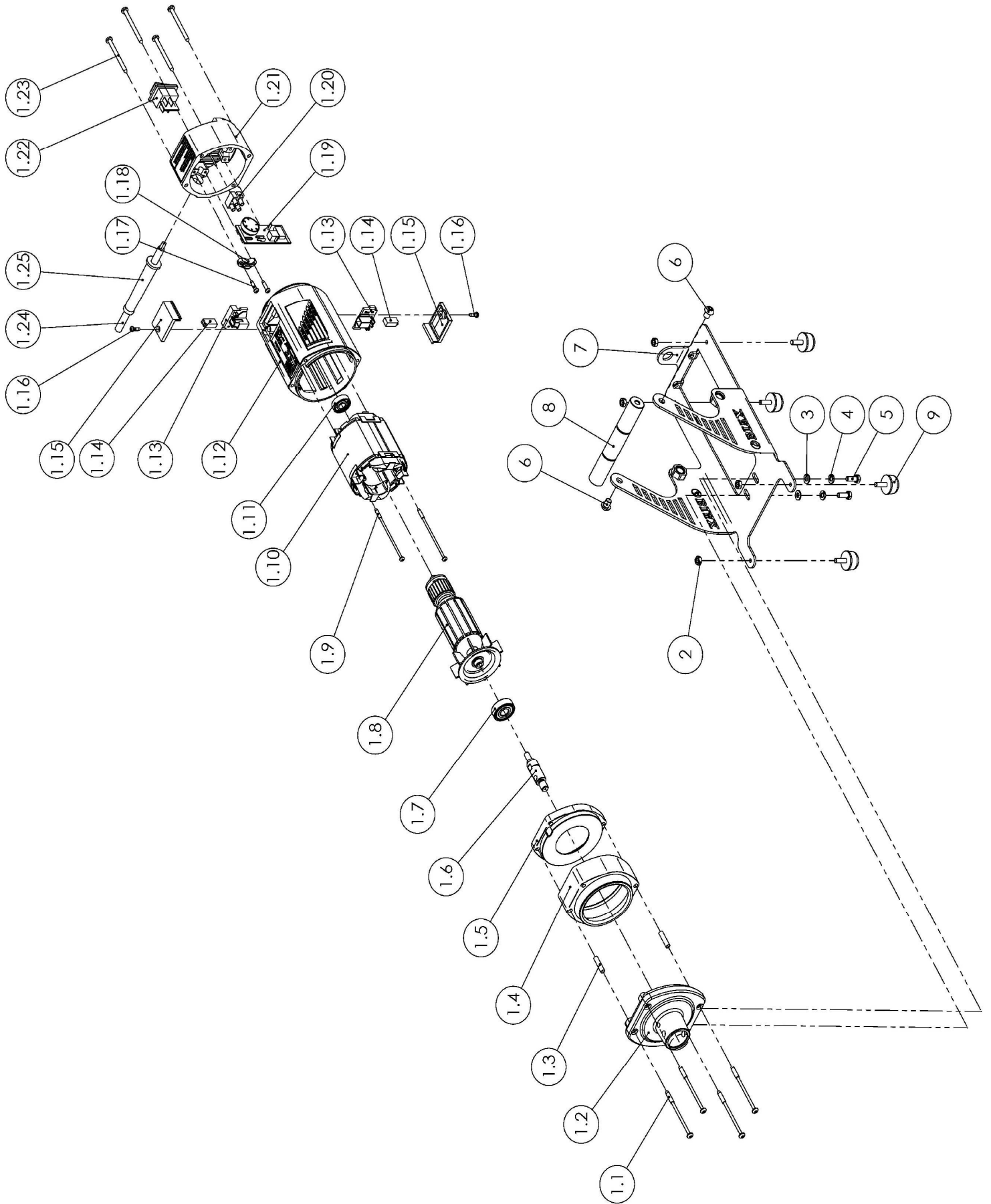
E-Mail: [biac-verkauf@biac.de](mailto:biac-verkauf@biac.de)

[www.biac.de](http://www.biac.de)

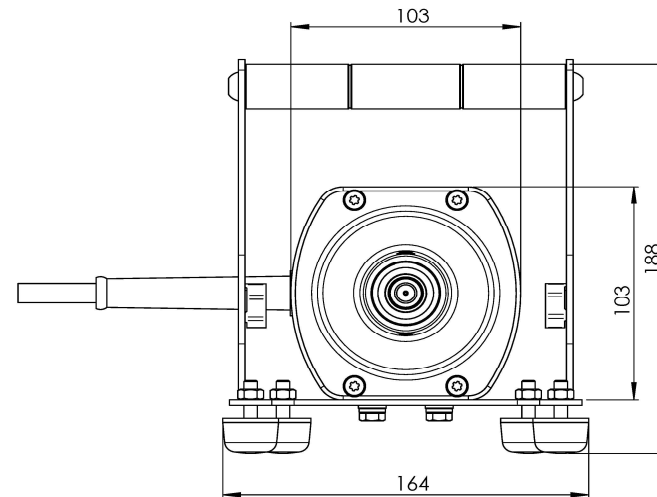
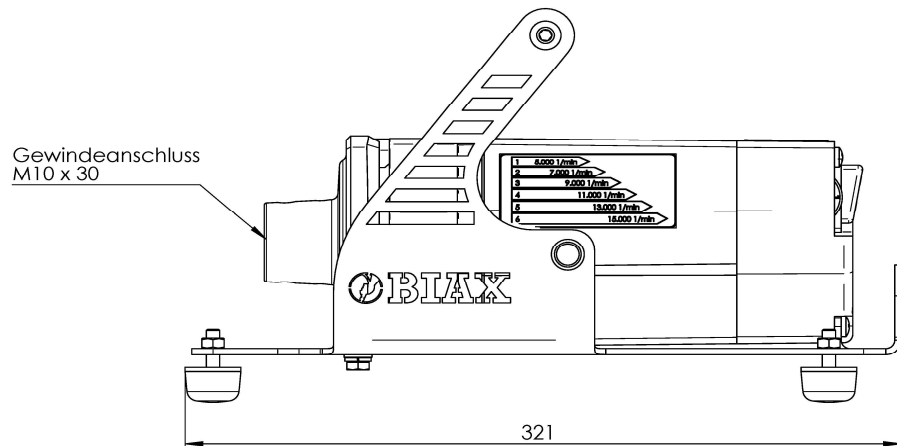
## Ersatzteilliste

Bild-Nr.	Artikel-Nr.	Artikelbezeichnung	Stück
1	7012843	Motor vst.	1
1.1	1983407	Schraube	4
1.2	3012843	Lagerschild	1
1.3	1606701	Hülse	2
1.4	3013473	Zwischenflansch	1
1.5	1607942	Luftleitung	1
1.6	3013475	Abtriebswelle	1
1.7	1983403	Rillenkugellager	1
1.8	1983404	Anker	1
1.9	1607945	Linsenblechschraube	2
1.10	1983406	Feldpaket vst.	1
1.11	1983417	Rillenkugellager	1
1.12	1983401	Motorgehaeuse	1
1.13	1983413	Kohlehalter	2
1.14	1607911	Kohlebürste	2
1.15	1983409	Kohlehalterdeckel	2
1.16	1607920	Linsenblechschraube	2
1.17	1983408	Schraube	2
1.18	1983414	Kabelklemme	1
1.19	1983402	Elektronik	1
1.20	1983415	Anschlussklemme	1
1.21	1983416	Motordeckel	1
1.22	1983411	Schalter	1
1.23	1983410	Linsenblechschraube	4
1.24	1607931	Kabel mit Stecker	1
1.25	1983412	Knickschutztülle	1
1.26	1983405	Typenschild	1
2	1304614	Sechskantmutter	4
3	1310004	Scheibe	2
4	1317002	Federring	2
5	1325907	Sechskantschraube	2
6	1328102	Linsenkopfschraube	2
7	3012844	Halter	1
8	3013701	Griff	1
9	1352203	Gummipuffer	4
<b>Zubehör, im Lieferumfang enthalten</b>			
	2 000 069	Haltestift	2
	1 326 024	Zylinderschraube	1

MB 30 E (010 403 400)



## Maßskizze für MB 30 E - Bestellnr.: 010 403 400



**Schmid & Wezel GmbH & Co**

**Maschinenfabrik**

Maybachstraße 2

D-75433 Maulbronn

Tel +49-(0)7043-102-0

Fax +49-(0)7043-10278

E-Mail: [biax-verkauf@biax.de](mailto:biax-verkauf@biax.de)

[www.biax.de](http://www.biax.de)