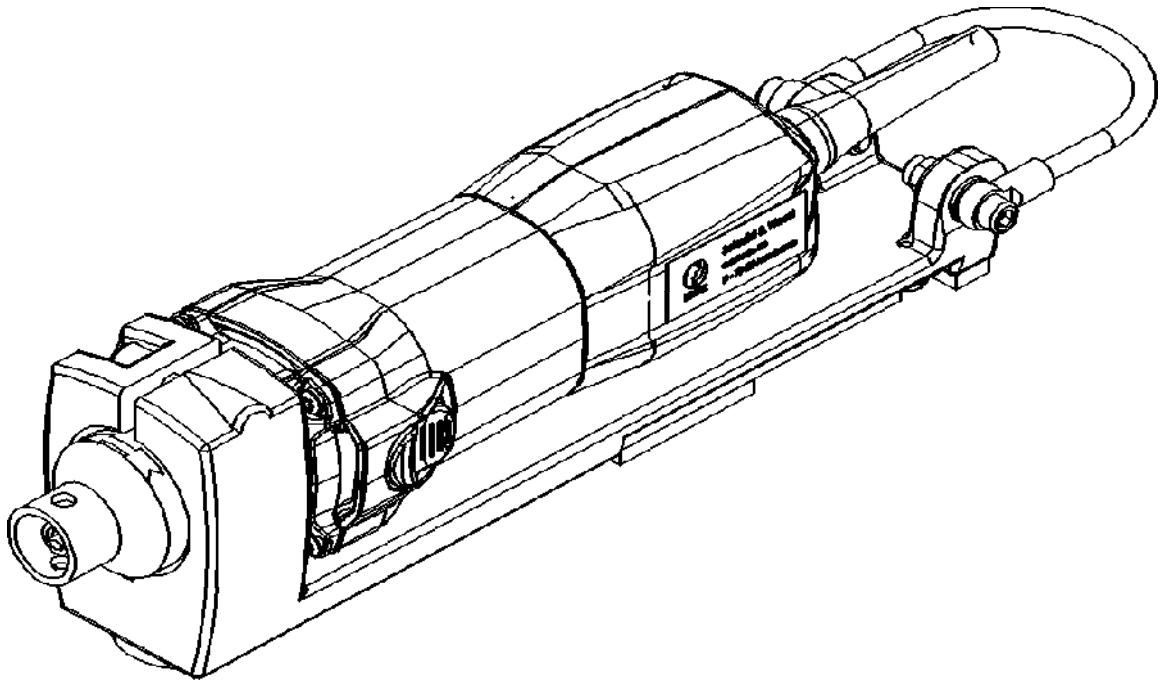




**Druckluft- und Elektrowerkzeuge**

## **Ersatzteilliste**



### **Antriebsmaschine für biegsame Wellen MB 20/3**

**010 607 806**

#### **Schmid & Wezel GmbH**

**Maschinenfabrik**

Maybachstr. 2

D-75433 Maulbronn

Tel +49-(0)7043-102-0

Fax +49-(0)7043-10278

E-Mail: [biax-verkauf@biaxefa.com](mailto:biax-verkauf@biaxefa.com)

[www.biax-germany.com](http://www.biax-germany.com)

MB 20/3 (010 607 806)

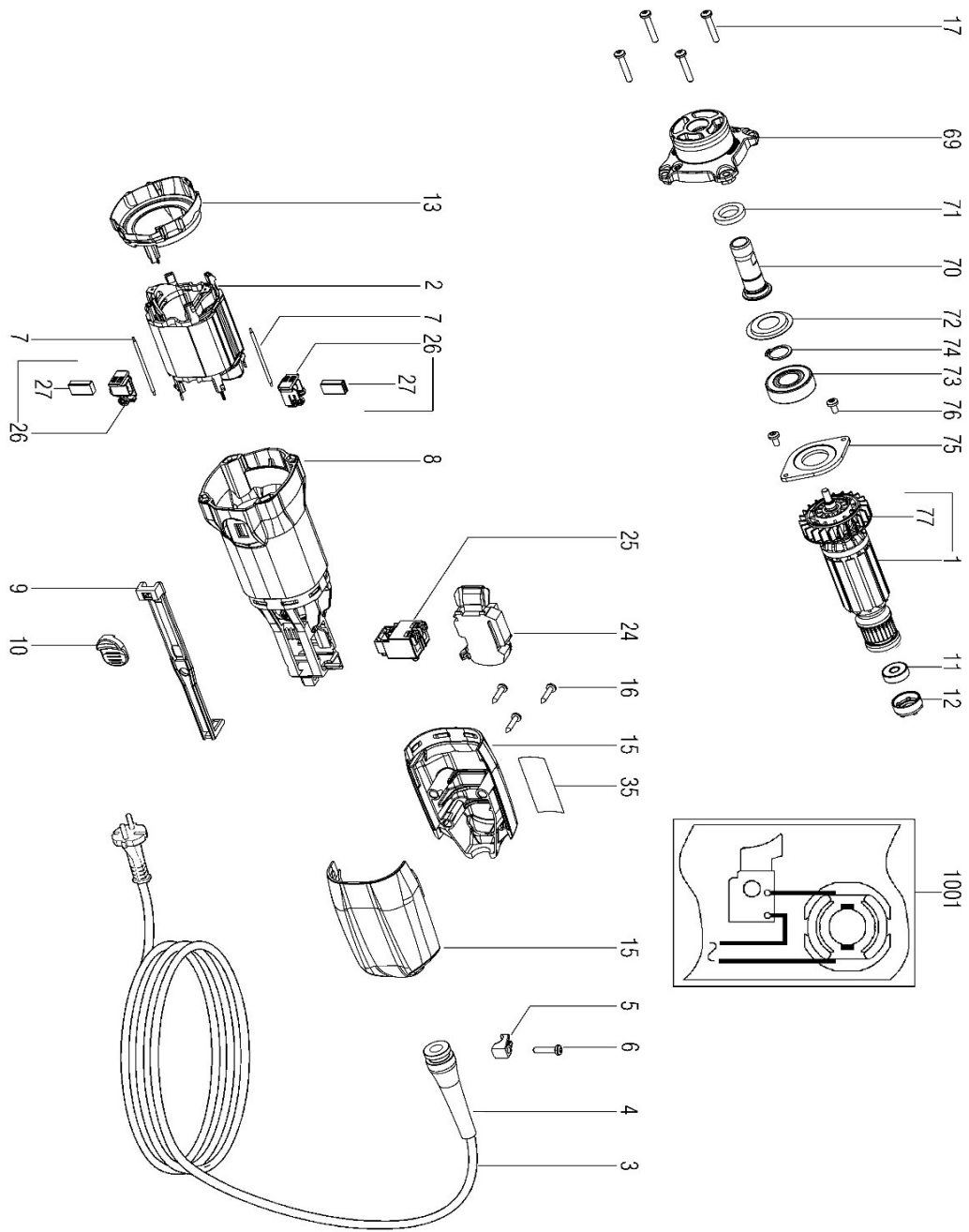
		<h2>Ersatzteilliste</h2>	
Bild-Nr.	Artikel-Nr.	Artikelbezeichnung	Stück
	010 607 806	Multi-BIAX MB - 20/3 (Nr. 1-7)	
1	003 010 590	Firmenzeichen	1
2	003 014 218	Typenschild	1
3	001 609 100	Motor MB 20/3	1
4	008 008 604	Motorhalter kpl.	1
4.1	001 311 802	Tellerfeder	4
4.2	007 014 206	Bügel vst.	1
4.2.1	003 014 206	Bügel	1
4.2.2	001 362 401	Gelenkstück_M6	2
4.3	001 320 222	Zylinderschraube	2
4.4	003 014 207	Abstandshülse	2
4.5	001 300 304	Sechskantmutter	2
4.6	007 008 621	Stützarm vst.	2
4.7	007 008 622	Motorhalter	1
4.8	001 320 219	Zylinderschraube	1
4.9	001 324 906	Flachkopfschraube	2
5	003 007 165	Hülse	1
6	003 009 601	Hülse	1
7	003 010 020	Drehrichtpfeil	1
<b>Zubehör im Lieferumfang enthalten-nicht abgebildet</b>			
	001 365 804	Einmaulschlüssel SW 9	1
	001 367 803	Einmaulschlüssel SW 10	1



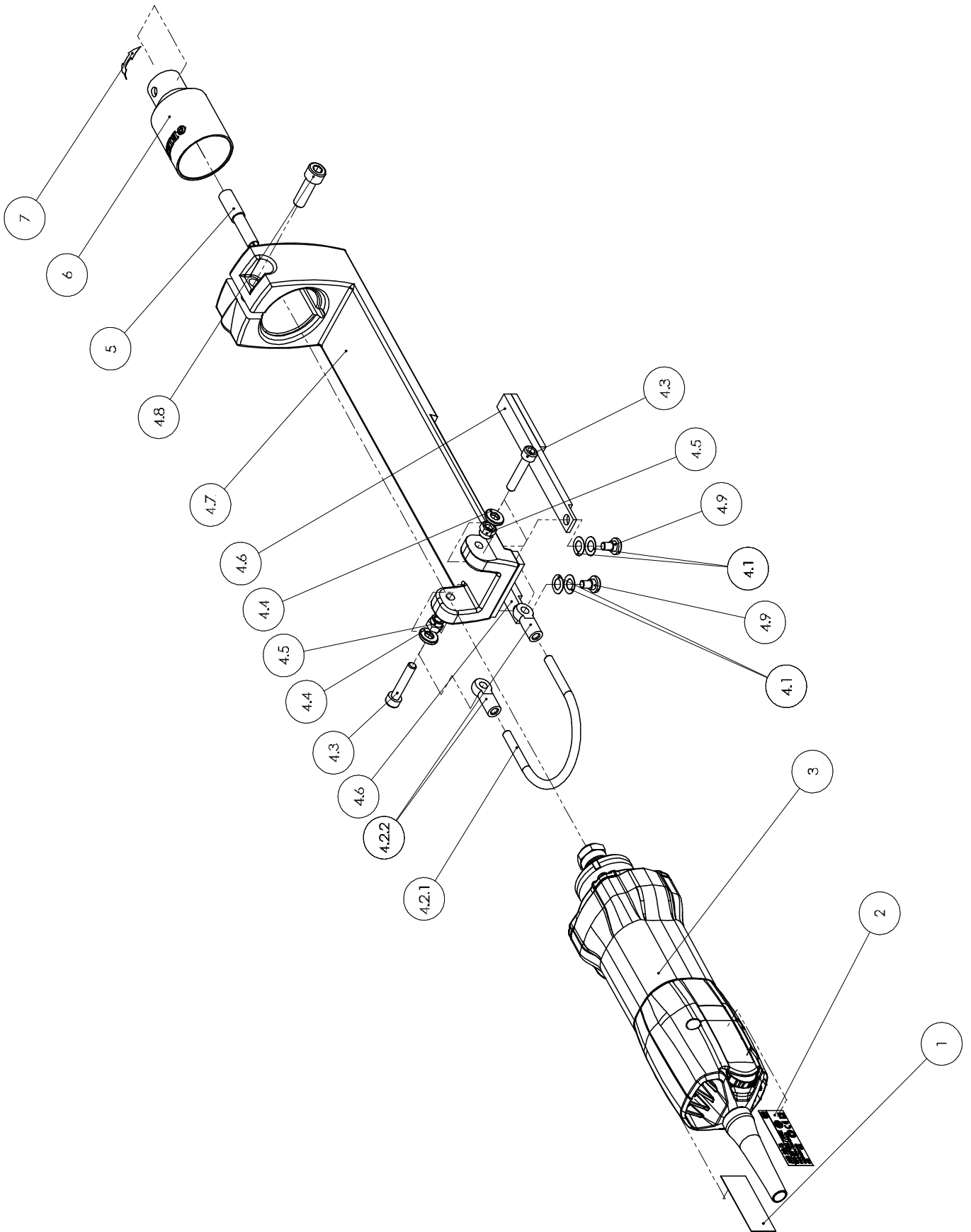
## Ersatzteile Motor MB 20/3

Nr.	Benennung	BIAX Artikelnummer	St.
0000	710-Watt Motor komplett	001 609 100	-
0001	Anker vollst., 230V	001 609 101	1
0002	Feldpaket vollständig	001 609 102	1
0003	Kabel mit CEE Stecker	001 609 103	1
0004	Kabelschutz	001 609 104	1
0005	Kabelschelle	001 609 105	1
0006	Linsenblechschaube	001 609 106	1
0007	Litze vollst.	001 609 107	2
0008	Motorgehäuse	001 609 108	1
0009	Schaltstange	001 609 109	1
0010	Schaltschieber (rot)	001 609 110	1
0011	Rillenkugellager	001 609 111	1
0012	Gummibuchse	001 609 112	1
0013	Luftleitscheibe	001 609 113	1
0015	Motorkappe 2-teilig schwarz	001 609 114	1
0016	Linsenblechschaube	001 609 115	3
0017	Linsenblechschaube	001 609 116	4
0024	Elektronikeinheit 230V / 50-60 Hz / 710W	001 609 117	1
0025	Schalter	001 609 118	1
0026	Kohlehalter vollst. Abschaltbar, 230V	001 609 119	2
0027	Kohlebürstensatz abschaltbar	001 609 120	1
0035	OEM Kontroll-Schild	001 609 121	1
0069	Spindelkopf	001 609 122	1
0070	Wellenstummel	001 609 123	1
0071	Filzring	001 609 124	1
0072	Dichtscheibe	001 609 125	1
0073	Rillenkugellager	001 609 126	1
0074	Sicherungsring	001 609 127	1
0075	Klemmscheibe	001 609 128	1
0076	Linsenschraube mikrov. Blau	001 609 129	2
0077	Lüfter mit Staubschutzkorb	001 609 130	1
1001	Verdrahtungsplan	001 609 131	1

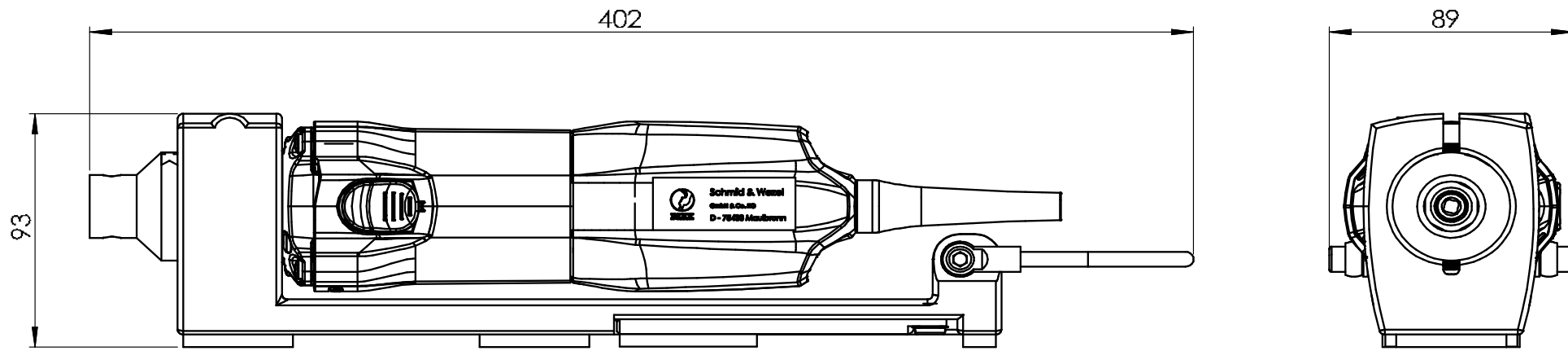
**MB 20/3 (010 607 806)**  
**Explosionszeichnung Motor**



MB 20/3 (010 607 806)



## Maßskizze für Maschinentype MB 20/3 - Bestellnr.: 010 607 806



**Schmid & Wezel GmbH**

**Maschinenfabrik**

Maybachstr. 2

D-75433 Maulbronn

Tel +49-(0)7043-102-0

Fax +49-(0)7043-10278

E-Mail: [biax-verkauf@biaxefa.com](mailto:biax-verkauf@biaxefa.com)

[www.biax-germany.com](http://www.biax-germany.com)