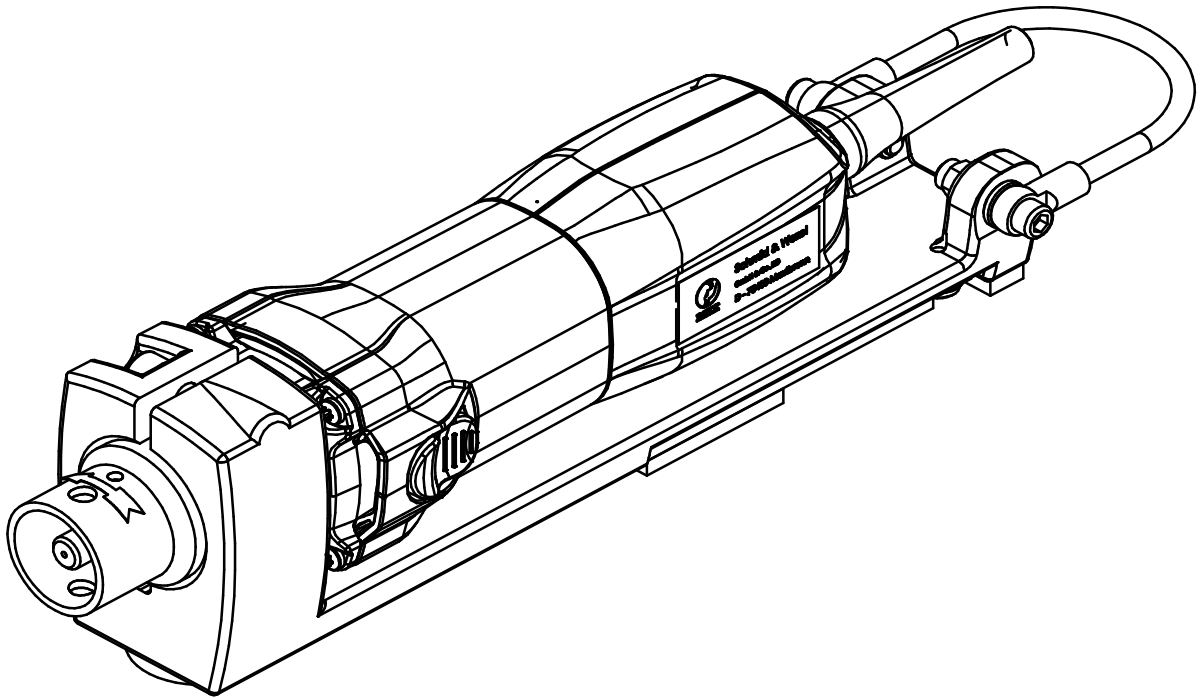




Druckluft- und Elektrowerkzeuge

Ersatzteilliste



**Antriebsmaschine für biegsame Wellen
MB 20/3 G**

010 607 807

Schmid & Wezel GmbH

Maschinenfabrik

Maybachstr. 2

D-75433 Maulbronn

Tel +49-(0)7043-102-0

Fax +49-(0)7043-10278

E-Mail: biax-verkauf@biaxefa.com

www.biax-germany.com

MB 20/3 G (010 607 807)

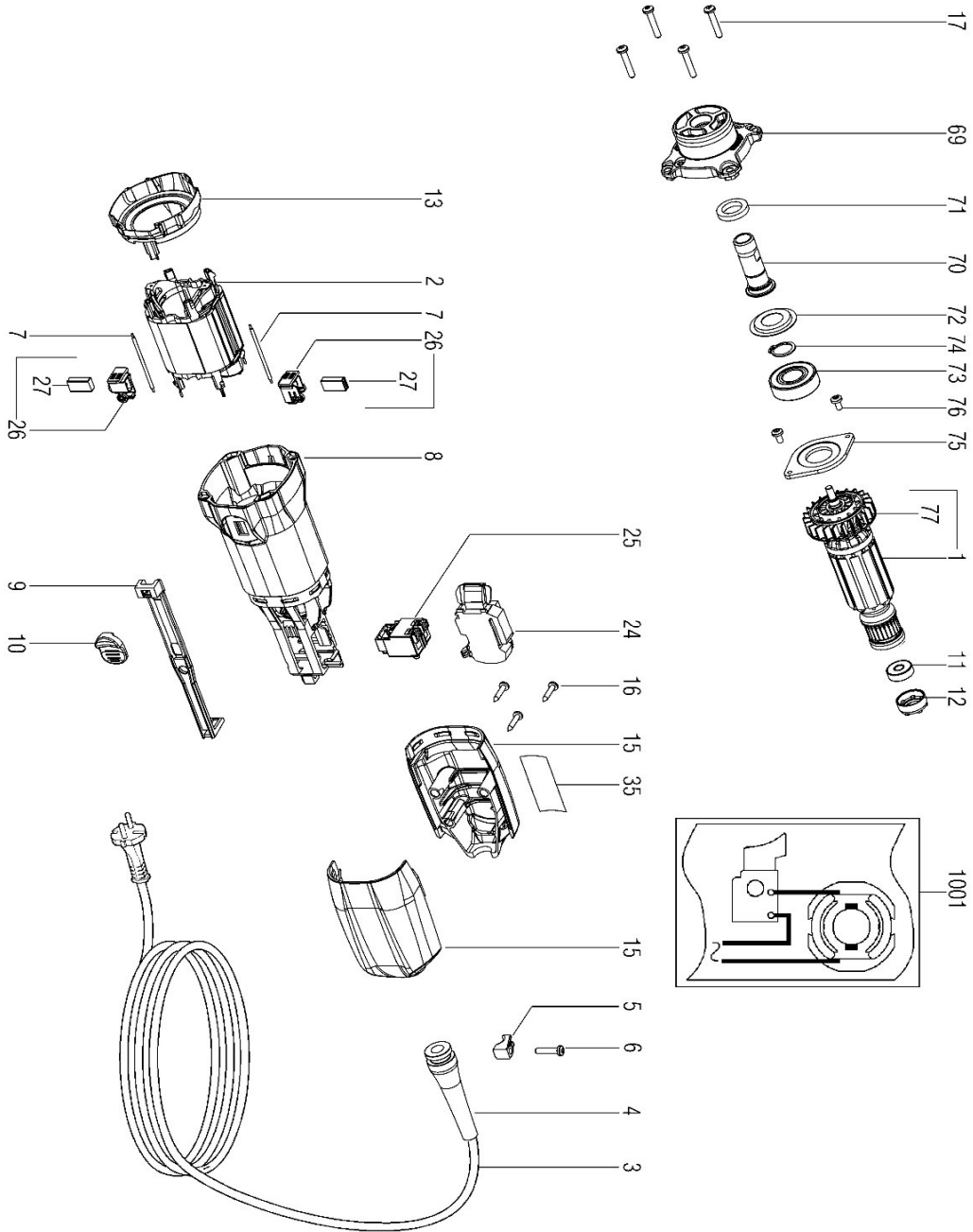
		<h2>Ersatzteilliste</h2>	
Bild-Nr.	Artikel-Nr.	Artikelbezeichnung	Stück
	010 607 807	Multi-BIAX MB - 20/3 (Nr. 1-7)	
1	003 010 590	Firmenzeichen	1
2	003 014 219	Typenschild	1
3	001 609 100	Motor MB 20/3	1
4	008 008 604	Motorhalter kpl.	1
4.1	001 311 802	Tellerfeder	4
4.2	007 014 206	Bügel vst.	1
4.2.1	003 014 206	Bügel	1
4.2.2	001 362 401	Gelenkstück_M6	2
4.3	007 008 621	Stützarm vst.	2
4.4	001 320 222	Zylinderschraube	2
4.5	003 014 207	Abstandshülse	2
4.6	001 300 304	Sechskantmutter	2
4.7	007 008 622	Motorhalter	1
4.8	001 320 219	Zylinderschraube	1
4.9	001 324 906	Flachkopfschraube	2
5	003 014 163	Hülse_Wellenanschluss_M10	1
6	003 014 162	Wellenanschluss M10	1
7	003 010 020	Drehrichtpfeil	1
Zubehör im Lieferumfang enthalten-nicht abgebildet			
	002 000 068	Haltestift Durchmesser 3,0mm	1
	001 365 804	Einmaulschlüssel SW 9	1
	001 367 803	Einmaulschlüssel SW 10	1



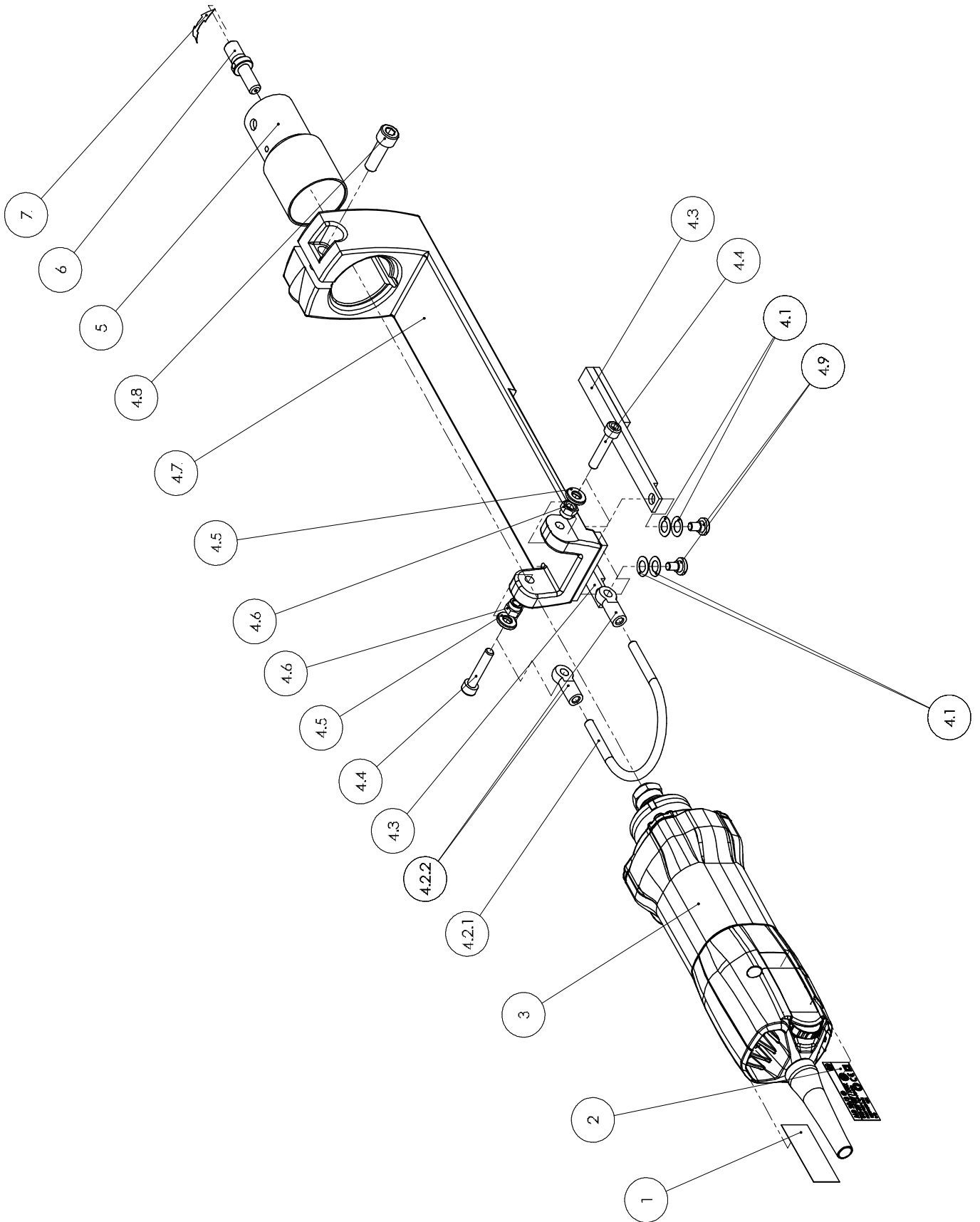
Ersatzteile Motor MB 20/3

Nr.	Benennung	BIAX Artikelnummer	St.	Pos. In Zeichnung
1	710-Watt Motor komplett	001 609 100	-	
2	Anker vollst., 230V	001 609 101	1	0001
3	Feldpaket vollständig	001 609 102	1	0002
4	Kabel mit CEE Stecker	001 609 103	1	0003
5	Kabelschutz	001 609 104	1	0004
6	Kabelschelle	001 609 105	1	0005
7	Linsenblechschaube	001 609 106	1	0006
8	Litze vollst.	001 609 107	2	0007
9	Motorgehäuse	001 609 108	1	0008
10	Schaltstange	001 609 109	1	0009
11	Schaltschieber (rot)	001 609 110	1	0010
12	Rillenkugellager	001 609 111	1	0011
13	Gummibuchse	001 609 112	1	0012
14	Luftleitscheibe	001 609 113	1	0013
15	Motorkappe 2-teilig schwarz	001 609 114	1	0015
16	Linsenblechschaube	001 609 115	3	0016
17	Linsenblechschaube	001 609 116	4	0017
18	Elektronikeinheit 230V / 50-60 Hz / 710W	001 609 117	1	0024
19	Schalter	001 609 118	1	0025
20	Kohlehalter vollst. Abschaltbar, 230V	001 609 119	2	0026
21	Kohlebürstensatz abschaltbar	001 609 120	1	0027
22	OEM Kontroll-Schild	001 609 121	1	0035
23	Spindelkopf	001 609 122	1	0069
24	Wellenstummel	001 609 123	1	0070
25	Filzring	001 609 124	1	0071
26	Dichtscheibe	001 609 125	1	0072
27	Rillenkugellager	001 609 126	1	0073
28	Sicherungsring	001 609 127	1	0074
29	Klemmscheibe	001 609 128	1	0075
30	Linsenschraube mikrov. Blau	001 609 129	2	0076
31	Lüfter mit Staubschutzkorb	001 609 130	1	0077
32	Verdrahtungsplan	001 609 131	1	1001

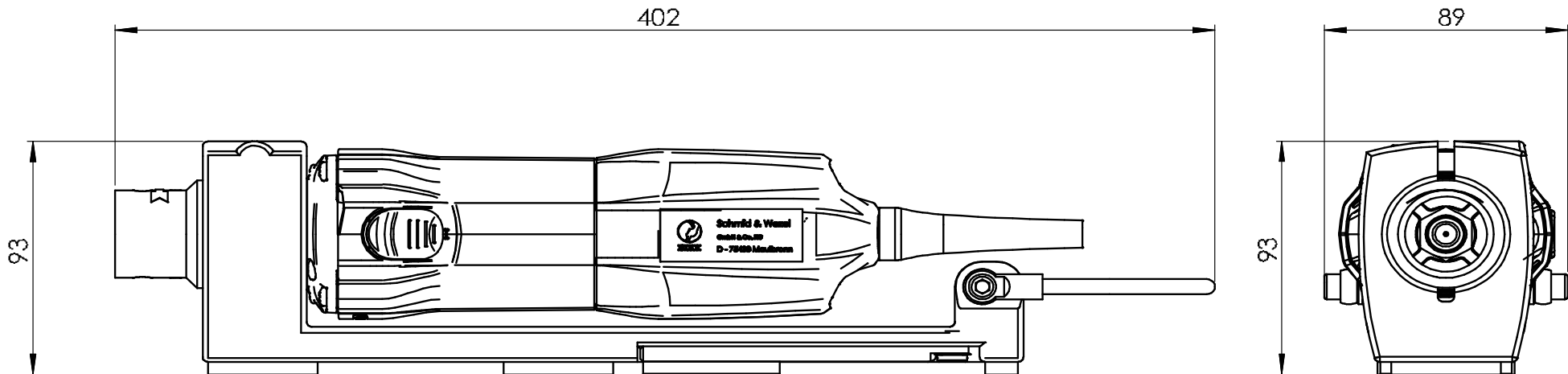
MB 20/3 G (010 607 807)
Explosionszeichnung Motor



MB 20/3 G (010 607 807)



Maßskizze für Maschinentype MB 20/3 G - Bestellnr.: 010 607 807



Schmid & Wezel GmbH

Maschinenfabrik

Maybachstr. 2

D-75433 Maulbronn

Tel +49-(0)7043-102-0

Fax +49-(0)7043-10278

E-Mail: biax-verkauf@biaxefa.com

www.biax-germany.com