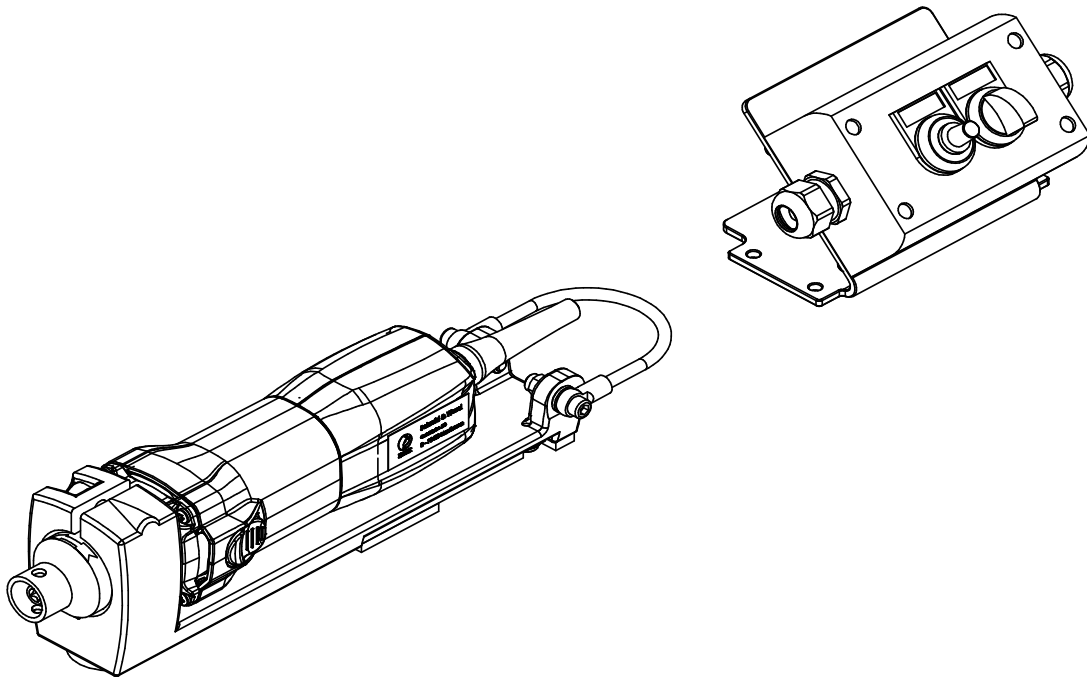




Druckluft- und Elektrowerkzeuge

Ersatzteilliste



**Antriebsmaschine für biegsame Wellen
MB 20/3 inklusive Tischregler**

010 607 808

Schmid & Wezel GmbH

Maschinenfabrik

Maybachstr. 2

D-75433 Maulbronn

Tel +49-(0)7043-102-0

Fax +49-(0)7043-10278

E-Mail: biax-verkauf@biaxefa.com

www.biax-germany.com

Ausgabedatum: 21.04.2020

MB 20/3 inklusive Tischregler (010 607 808)

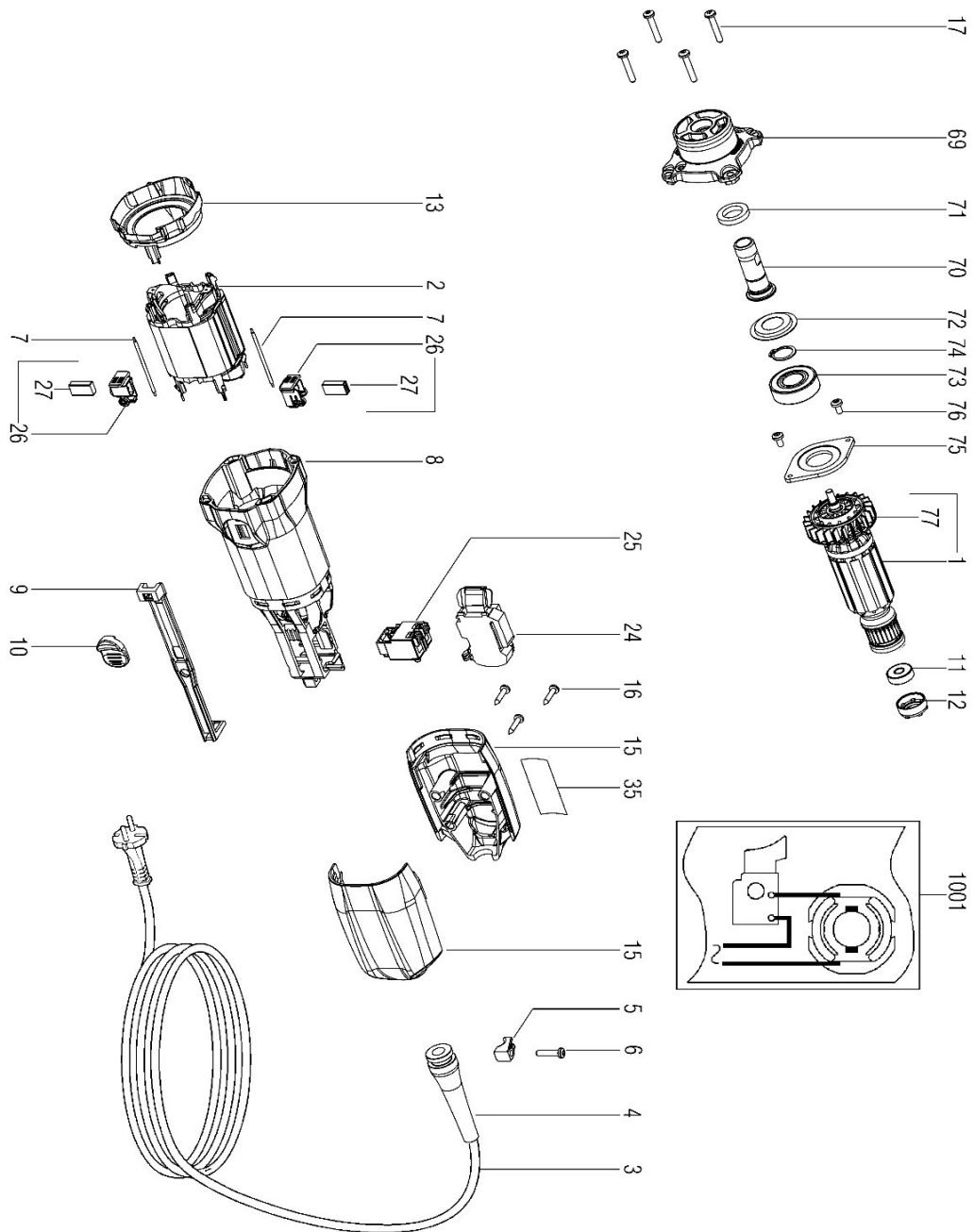
|  | | <h1 style="margin: 0;">Ersatzteilliste</h1> | |
|---|-------------|--|-------|
| Bild-Nr. | Artikel-Nr. | Artikelbezeichnung | Stück |
| | 010 607 808 | Multi-BIAX - MB 20/3 inklusive Tischregler (Nr. 1-9) | |
| 1 | 003 010 590 | Firmenzeichen | 1 |
| 2 | 003 014 218 | Typenschild | 1 |
| 3 | 001 609 100 | Motor MB 20/3 | 1 |
| 4 | 008 008 604 | Motorhalter kpl. | 1 |
| 4.1 | 001 311 802 | Tellerfeder | 4 |
| 4.2 | 007 014 206 | Bügel vst. | 1 |
| 4.2.1 | 003 014 206 | Bügel | 1 |
| 4.2.2 | 001 362 401 | Gelenkstück | 2 |
| 4.3 | 001 320 222 | Zylinderschraube | 2 |
| 4.4 | 003 014 207 | Abstandshülse | 2 |
| 4.5 | 007 008 621 | Stützarm vst. | 2 |
| 4.6 | 007 008 622 | Motorhalter | 1 |
| 4.7 | 001 320 219 | Zylinderschraube | 1 |
| 4.8 | 001 324 906 | Flachkopfschraube | 2 |
| 4.9 | 001 300 304 | Sechskantmutter | 2 |
| 5 | 003 007 165 | Hülse | 1 |
| 6 | 003 009 601 | Hülse | 1 |
| 7 | 003 010 020 | Drehrichtpfel | 1 |
| 8 | 001 609 200 | Tischregler MB 20/3 | 1 |
| 9 | 007 014 233 | Blechkonsole | 1 |
| 9.1 | 001 327 308 | Schraube | 4 |
| 9.2 | 003 014 233 | Blechhalter | 1 |
| 9.3 | 001 310 002 | Scheibe | 4 |
| 9.4 | 001 300 302 | Sechskantmutter | 4 |
| Zubehör, im Lieferumfang enthalten | | | |
| | 001 365 804 | Einmaulschlüssel SW 9 | 1 |
| | 001 365 803 | Einmaulschlüssel SW 10 | 1 |



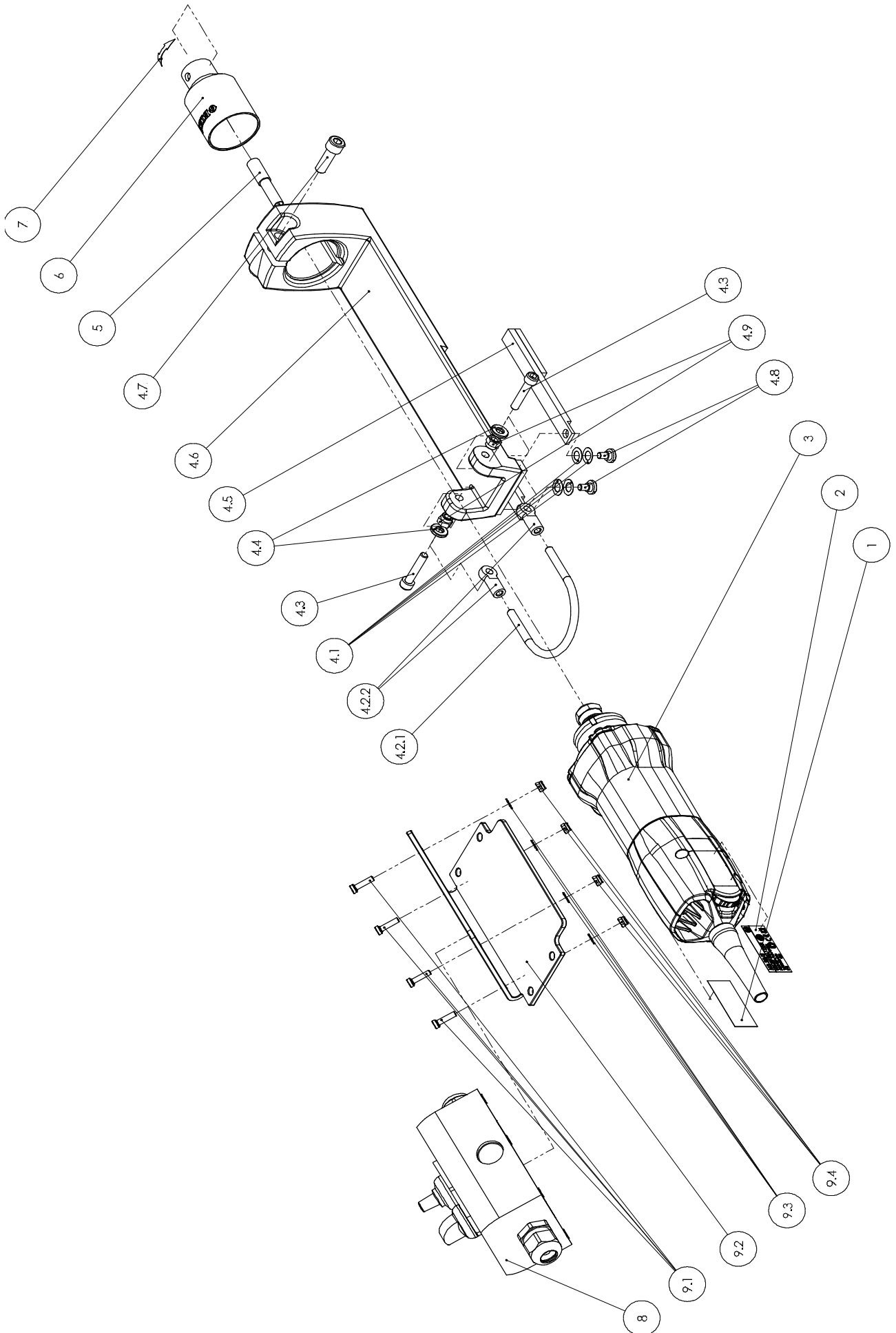
Ersatzteile Motor MB 20/3

| Nr. | Benennung | BIAX Artikelnummer | St. | Pos. In Zeichnung |
|-----|--|--------------------|-----|-------------------|
| 1 | 710-Watt Motor komplett | 001 609 100 | - | |
| 2 | Anker vollst., 230V | 001 609 101 | 1 | 0001 |
| 3 | Feldpaket vollständig | 001 609 102 | 1 | 0002 |
| 4 | Kabel mit CEE Stecker | 001 609 103 | 1 | 0003 |
| 5 | Kabelschutz | 001 609 104 | 1 | 0004 |
| 6 | Kabelschelle | 001 609 105 | 1 | 0005 |
| 7 | Linsenblechschaube | 001 609 106 | 1 | 0006 |
| 8 | Litze vollst. | 001 609 107 | 2 | 0007 |
| 9 | Motorgehäuse | 001 609 108 | 1 | 0008 |
| 10 | Schaltstange | 001 609 109 | 1 | 0009 |
| 11 | Schaltschieber (rot) | 001 609 110 | 1 | 0010 |
| 12 | Rillenkugellager | 001 609 111 | 1 | 0011 |
| 13 | Gummibuchse | 001 609 112 | 1 | 0012 |
| 14 | Luftleitscheibe | 001 609 113 | 1 | 0013 |
| 15 | Motorkappe 2-teilig schwarz | 001 609 114 | 1 | 0015 |
| 16 | Linsenblechschaube | 001 609 115 | 3 | 0016 |
| 17 | Linsenblechschaube | 001 609 116 | 4 | 0017 |
| 18 | Elektronikeinheit 230V / 50-60 Hz / 710W | 001 609 117 | 1 | 0024 |
| 19 | Schalter | 001 609 118 | 1 | 0025 |
| 20 | Kohlehalter vollst. Abschaltbar, 230V | 001 609 119 | 2 | 0026 |
| 21 | Kohlebürstensatz abschaltbar | 001 609 120 | 1 | 0027 |
| 22 | OEM Kontroll-Schild | 001 609 121 | 1 | 0035 |
| 23 | Spindelkopf | 001 609 122 | 1 | 0069 |
| 24 | Wellenstummel | 001 609 123 | 1 | 0070 |
| 25 | Filzring | 001 609 124 | 1 | 0071 |
| 26 | Dichtscheibe | 001 609 125 | 1 | 0072 |
| 27 | Rillenkugellager | 001 609 126 | 1 | 0073 |
| 28 | Sicherungsring | 001 609 127 | 1 | 0074 |
| 29 | Klemmscheibe | 001 609 128 | 1 | 0075 |
| 30 | Linsenschraube mikrov. Blau | 001 609 129 | 2 | 0076 |
| 31 | Lüfter mit Staubschutzkorb | 001 609 130 | 1 | 0077 |
| 32 | Verdrahtungsplan | 001 609 131 | 1 | 1001 |

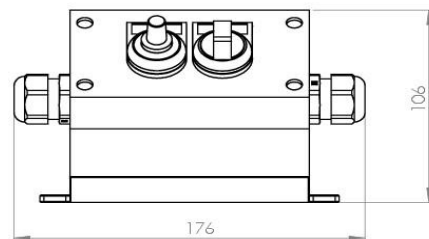
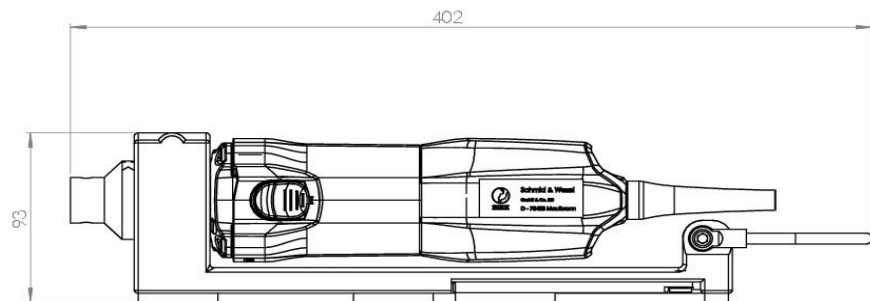
MB 20/3 inklusive Tischregler (010 607 808)
Explosionszeichnung Motor



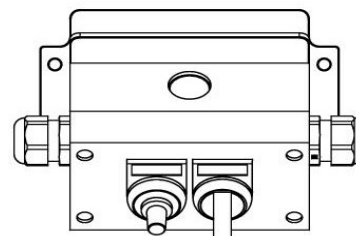
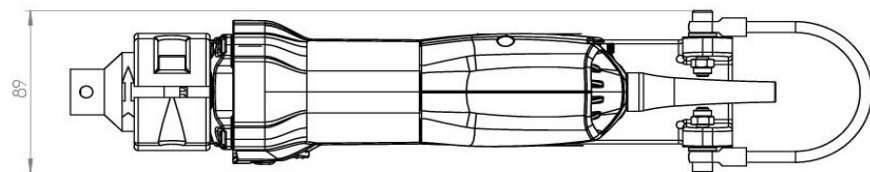
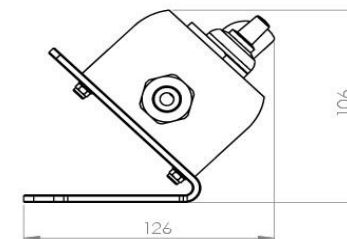
MB 20/3 inklusive Tischregler (010 607 808)



Maßskizze MB 20/3 inklusive Tischregler - Bestellnr.: 010 607 808



Darstellung ohne MB 20/3



Schmid & Wezel GmbH

Maschinenfabrik

Maybachstr. 2

D-75433 Maulbronn

Tel +49-(0)7043-102-0

Fax +49-(0)7043-10278

E-Mail: biax-verkauf@biaxefa.com

www.biax-germany.com