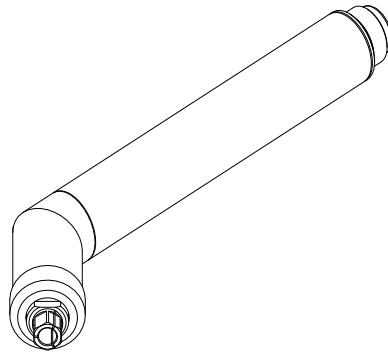




Ersatzteilliste



Winkelhandstück W 618-45

020 000 605

Schmid & Wezel GmbH & Co

Maschinenfabrik

Maybachstraße 2

D-75433 Maulbronn

Tel +49-(0)7043-102-0

Fax +49-(0)7043-10278

E-Mail: biax-verkauf@biaxefa.com

www.biax-germany.com

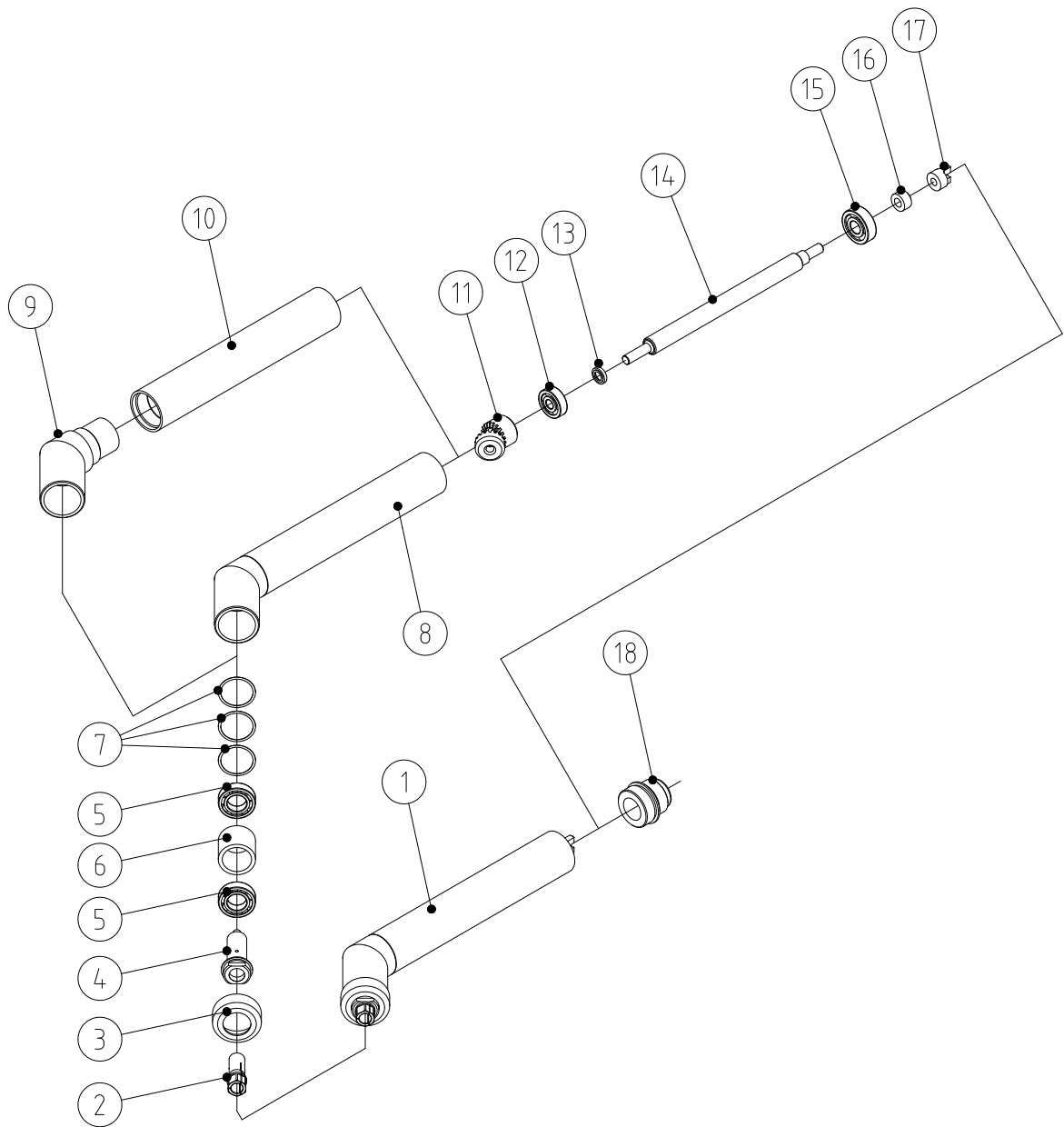
Winkelhandstück W 618-45 (020 000 605)



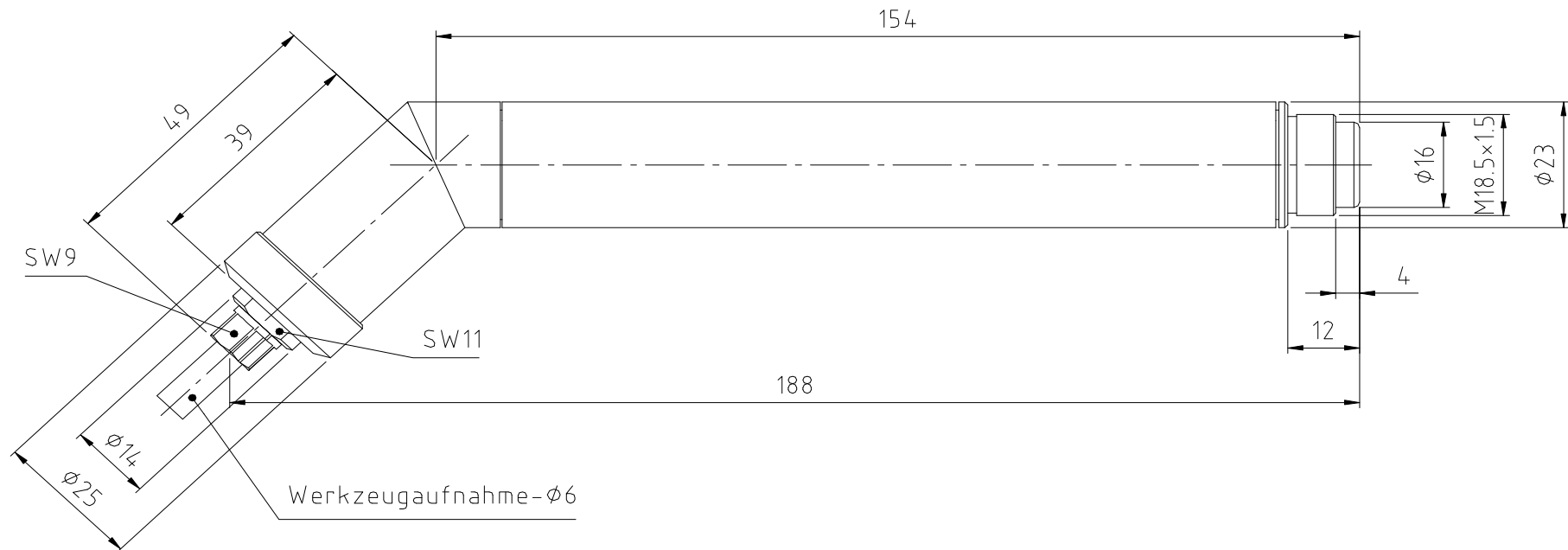
Ersatzteilliste

| Bild-Nr. | Artikel-Nr. | Artikelbezeichnung | Stück |
|---|-------------|--------------------------|-------|
| 1 | 8 004 002 | Winkelkopf kpl. (2 - 17) | 1 |
| 2 | 1 999 990 | Spannzange | 1 |
| 3 | 3 000 714 | Mutter | 1 |
| 4 | 3 000 039 | Zangenspindel | 1 |
| 5 | 1 340 812 | Rillenkugellager | 2 |
| 6 | 3 000 309 | Distanzbüchse | 1 |
| 7 | 3 000 172 | Beilagscheibe | 3 |
| 8 | 7 001 378 | Winkelkopf vst. (9 - 10) | 1 |
| 9 | 3 001 378 | Winkelkopf | 1 |
| 10 | 3 000 595 | Hülse | 1 |
| 11 | 7 007 052 | Kegelradpaar vst. | 1 |
| 12 | 1 340 090 | Rillenkugellager | 1 |
| 13 | 3 005 241 | Distanzscheibe | 1 |
| 14 | 3 000 037 | Antriebsspindel | 1 |
| 15 | 1 340 092 | Rillenkugellager | 1 |
| 16 | 3 000 304 | Distanzbüchse | 1 |
| 17 | 3 000 844 | Mitnehmer | 1 |
| 18 | 3 000 939 | Reduzierstück | 1 |
| Zubehör, im Lieferumfang enthalten | | | |
| | 3 001 151 | Schlüssel 9/11 | 2 |

Winkelhandstück W 618-45 (020 000 605)



Maßskizze für Winkelhandstück W 618-45 - Bestellnr.: 020 000 605



Schmid & Wezel GmbH & Co

Maschinenfabrik

Maybachstraße 2

D-75433 Maulbronn

Tel +49-(0)7043-102-0

Fax +49-(0)7043-10278

E-Mail: biax-verkauf@biaxefa.com

www.biax-germany.com