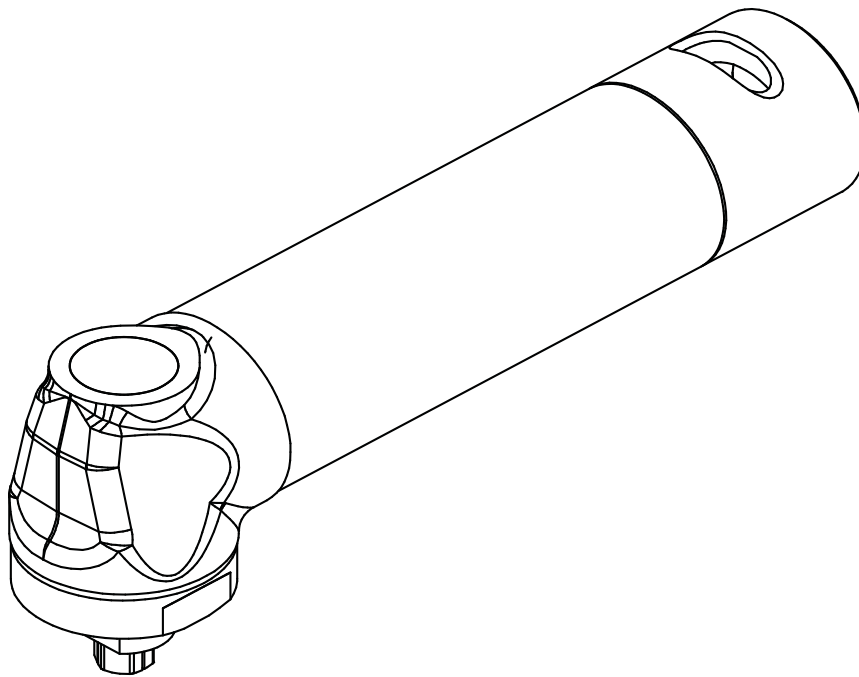


Ersatzteilliste



Winkelhandstück W 6-9

020 000 670

Schmid & Wezel GmbH

Maschinenfabrik

Maybachstraße 2

D-75433 Maulbronn

Tel +49-(0)7043-102-0

Fax +49-(0)7043-10278

E-Mail: biax-verkauf@biax.de

www.biax.de

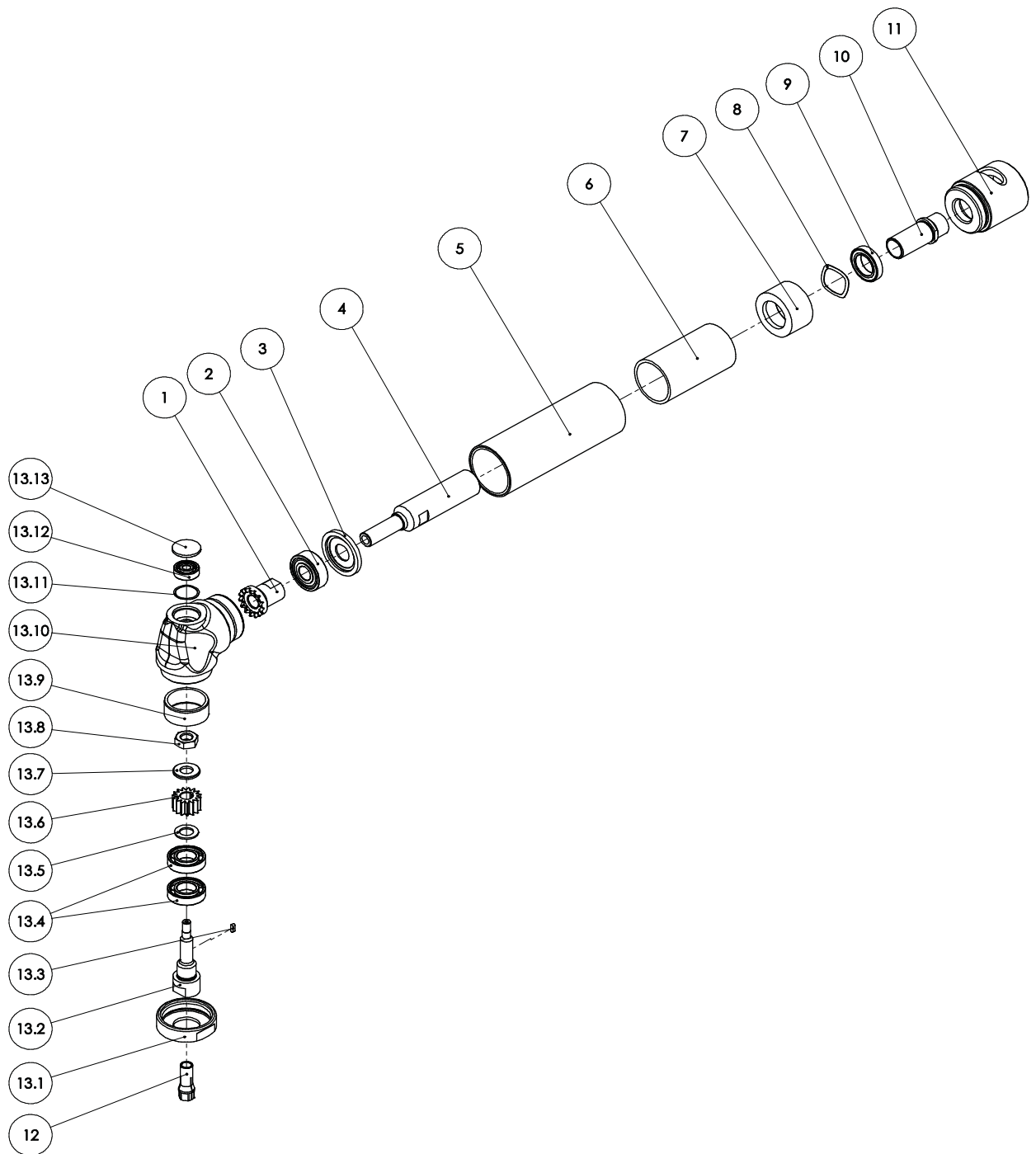
Winkelhandstück W 6-9 (020 000 670)



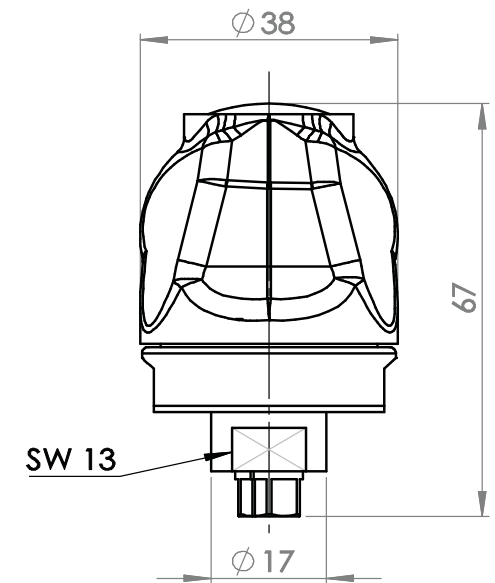
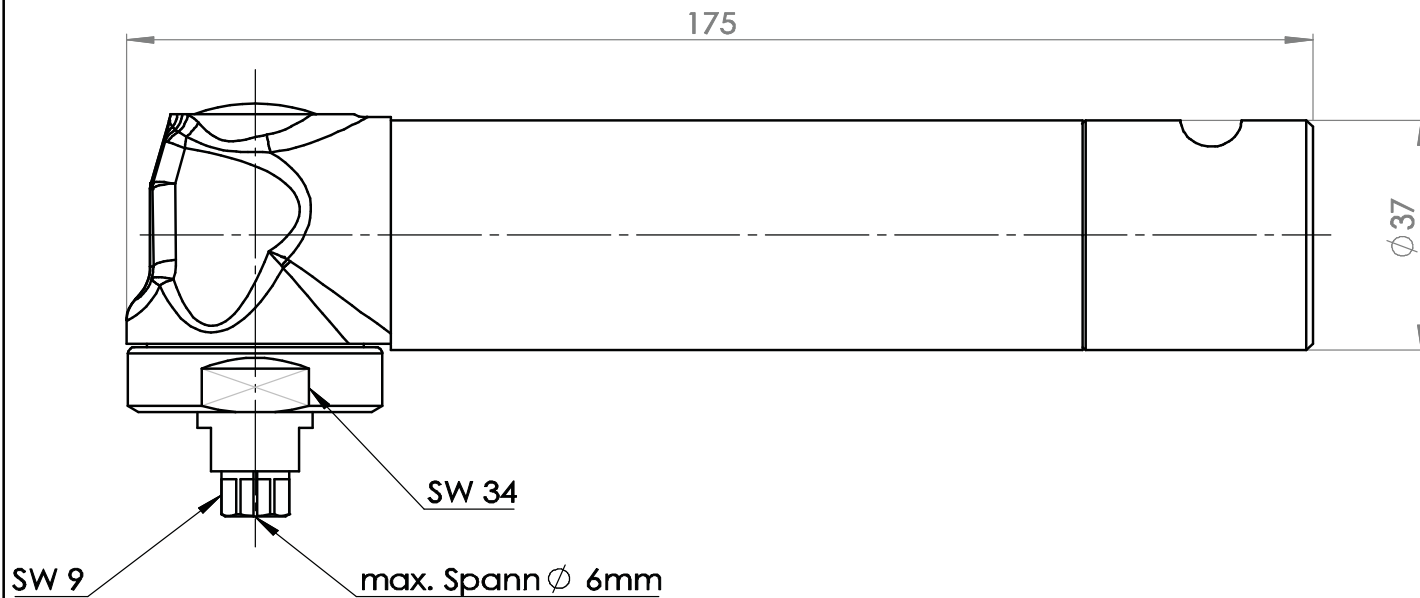
Ersatzteilliste

Bild-Nr.	Artikel-Nr.	Artikelbezeichnung	Stück
	020 000 670	Winkelhandstück W 6-9 (Nr. 1-13)	
1	003 012 555	Antriebsrad	1
2	001 342 104	Rillenkugellager	1
3	003 012 554	Vorderplatte	1
4	003 011 891	Spindel	1
5	007 012 553	Hülse vst.	1
6	003 012 696	Abstandshülse	1
7	003 012 697	Lagerträger	1
8	001 314 625	Wellfederring	1
9	001 346 107	Rillenkugellager	1
10	003 014 261	Mitnehmer DV10	1
11	003 014 262	Anschlusschülse DV10	1
12	001 999 990	Spannzange	1
13	007 012 545	Winkelkopf vst.	1
13.1	003 012 546	Überwurfmutter	1
13.2	003 012 547	Werkzeugspindel	1
13.3	001 305 403	Passfeder	1
13.4	001 340 662	Rillenkugellager	2
13.5	001 315 223	Passscheibe	1
13.6	003 012 549	Abtriebsrad	1
13.7	001 310 005	Scheibe	1
13.8	001 300 101	Sechskantmutter	1
13.9	003 012 548	Dämmhülse	1
13.10	003 012 545	Winkelkopf	1
13.11	001 314 611	Wellenfederring	1
13.12	001 340 014	Rillenkugellager	1
13.13	002 000 357	Verschlusscheibe	1
Zubehör, im Lieferumfang enthalten			
	001365808	Gabelschlüssel SW 13	
	001365804	Gabelschlüssel SW 9	

Winkelhandstück W 6-9 (020 000 670)



Maßskizze für das Winkelhandstück W 6-9 - Bestellnr.: 020 000 670



Schmid & Wezel GmbH

Maschinenfabrik

Maybachstraße 2

D-75433 Maulbronn

Tel +49-(0)7043-102-0

Fax +49-(0)7043-10278

E-Mail: biax-verkauf@biax.de

www.biax.de