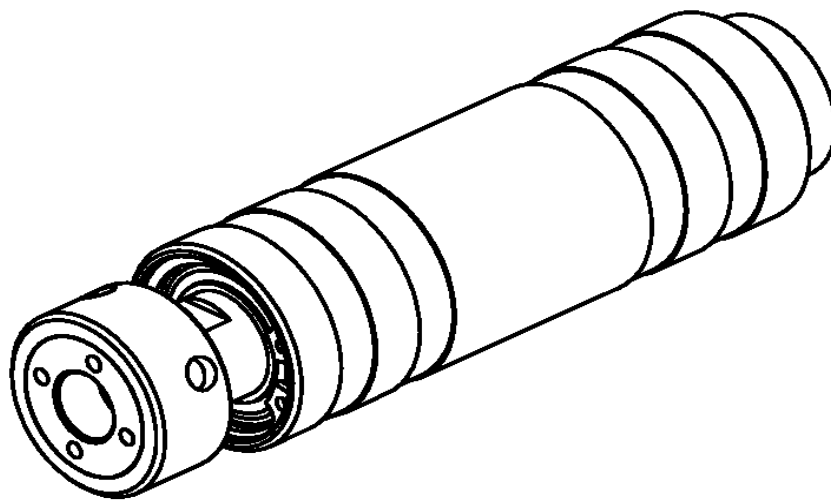




## Ersatzteilliste



**MKE 1- 31**

**020 001 400**

**Schmid & Wezel GmbH & Co**

**Maschinenfabrik**

Maybachstraße 2

D-75433 Maulbronn

Tel +49-(0)7043-102-0

Fax +49-(0)7043-10278

E-Mail: [biax-verkauf@biax.de](mailto:biax-verkauf@biax.de)

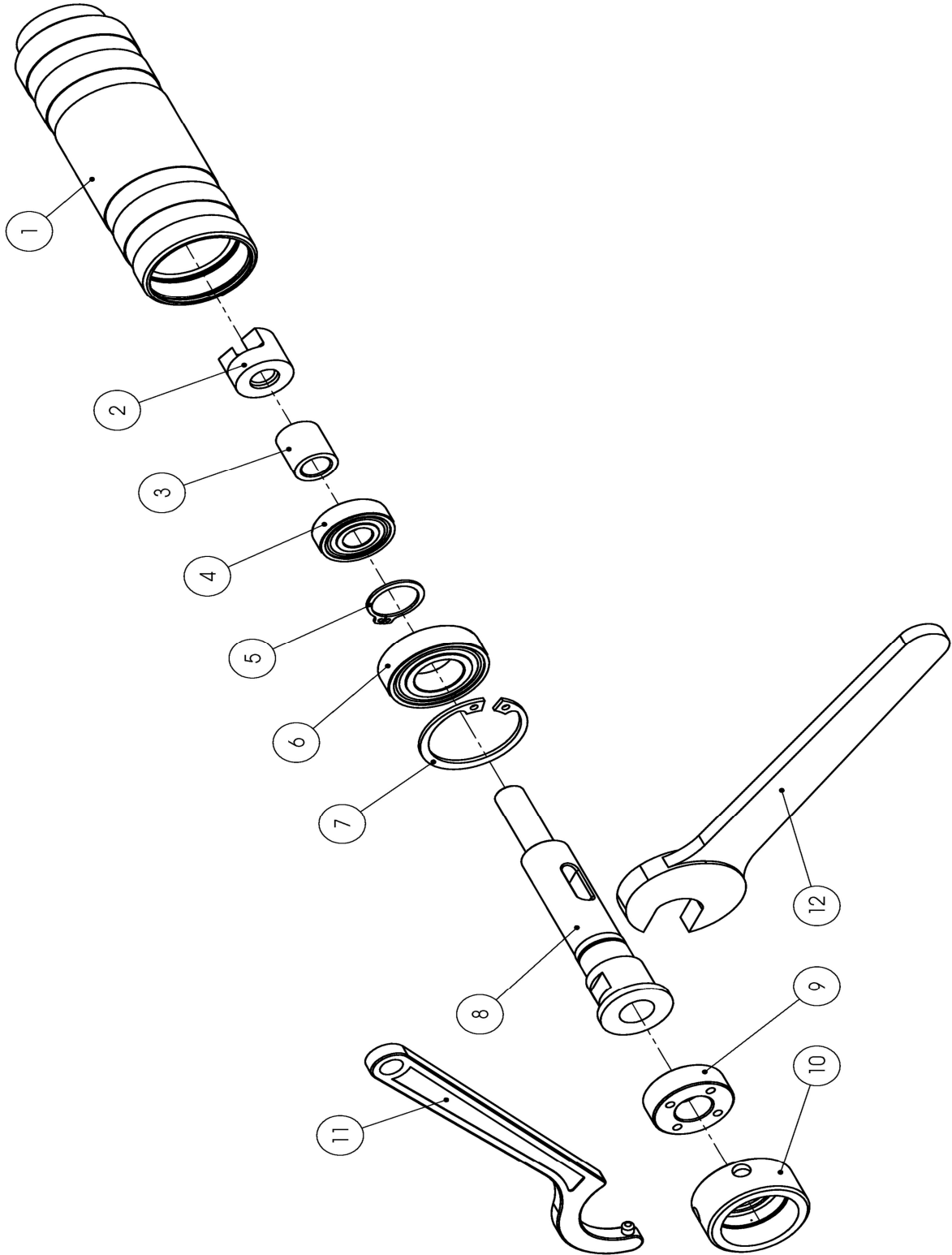
[www.biax.de](http://www.biax.de)



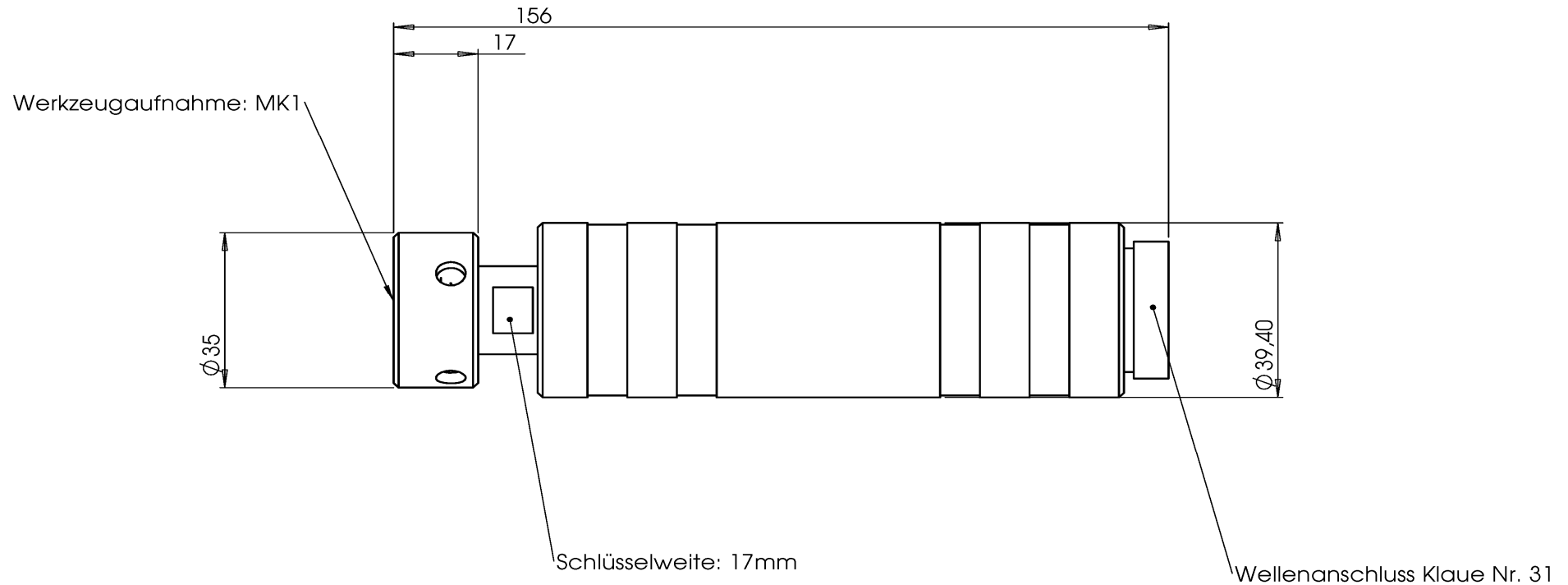
## Ersatzteilliste

Bild-Nr.	Artikel-Nr.	Artikelbezeichnung	Stück
1	003 000 674	Hülse	1
2	003 001 330	Verbindungsklaue	1
3	003 000 308	Distanzbuchse	1
4	001 340 245	Rillenkugellager	1
5	001 312 414	Sicherungsring	1
6	001 340 248	Rillenkugellager	1
7	001 312 328	Sicherungsring	1
8	003 001 062	Spindel	1
9	003 001 060	Sicherungsring	1
10	003 001 061	Sicherungsmutter	1
<b>Zubehör, im Lieferumfang enthalten</b>			
11	001 370 202	Hakenschlüssel	1
12	001 365 811	Einmaulschlüssel	1

MKE 1- 31 (020 001 400)



## Maßskizze für MKE 1- 31 - Bestellnr.: 020 001 400



**Schmid & Wezel GmbH & Co**

**Maschinenfabrik**

Maybachstraße 2

D-75433 Maulbronn

Tel +49-(0)7043-102-0

Fax +49-(0)7043-10278

E-Mail: [biax-verkauf@biax.de](mailto:biax-verkauf@biax.de)

[www.biax.de](http://www.biax.de)