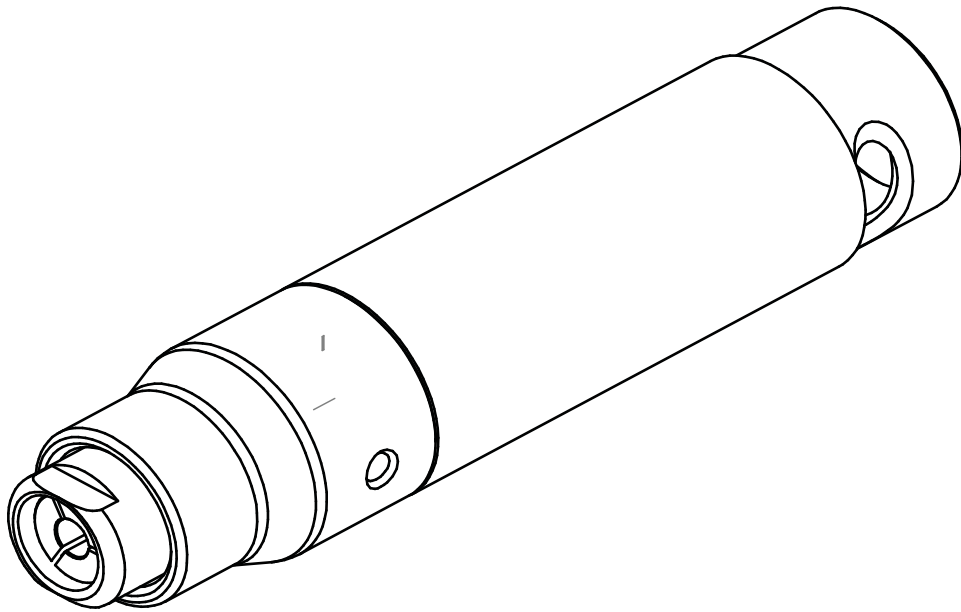




## Ersatzteilliste



### Handstück für biegsame Wellen KGS 10-9

020 001 600

#### **Schmid & Wezel GmbH**

**Maschinenfabrik**

Maybachstraße 2

D-75433 Maulbronn

Tel +49-(0)7043-102-0

Fax +49-(0)7043-10278

E-Mail: [biax-verkauf@biax.de](mailto:biax-verkauf@biax.de)

[www.biax.de](http://www.biax.de)

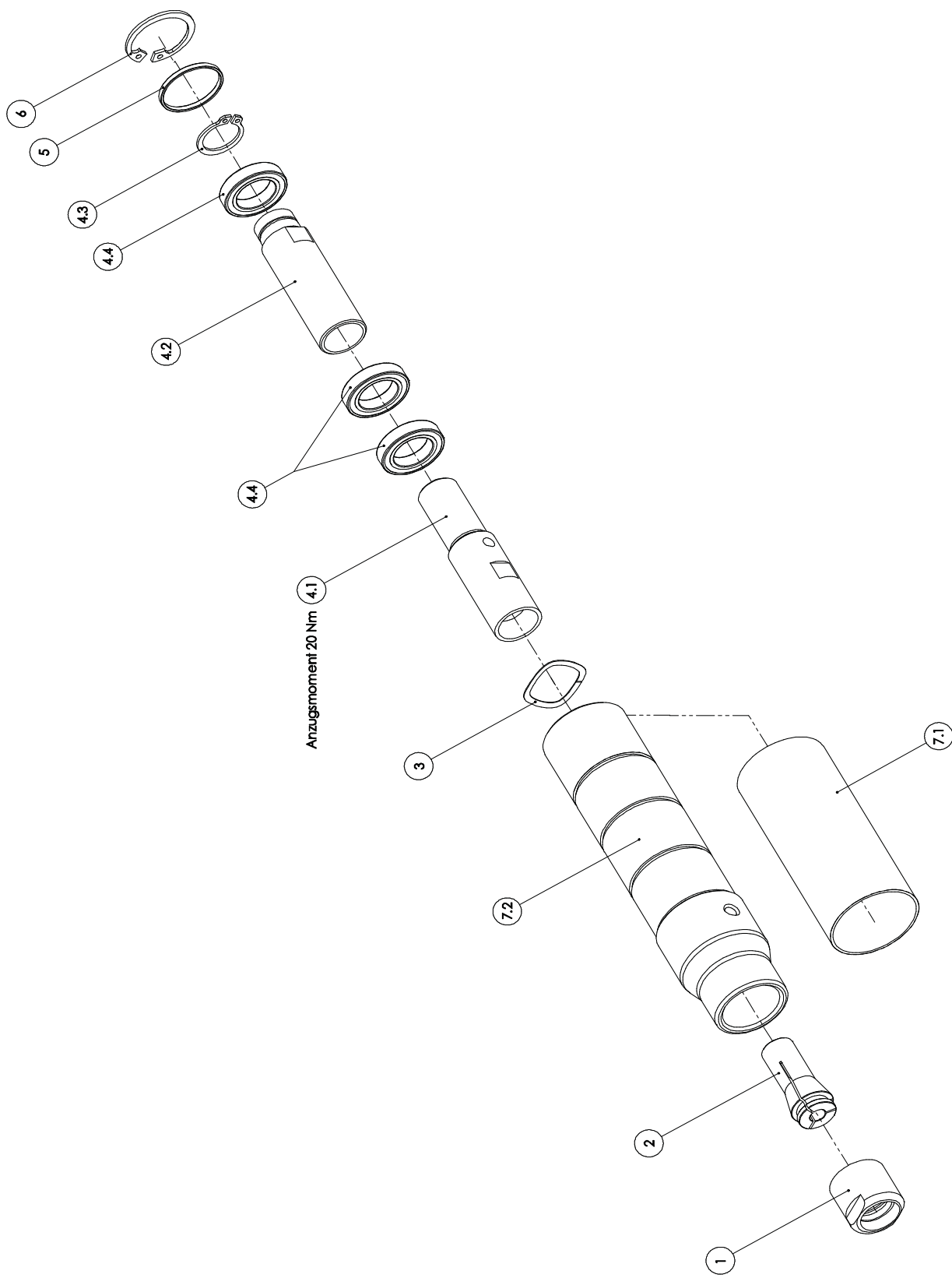
KGS 10-9 (020 001 600)



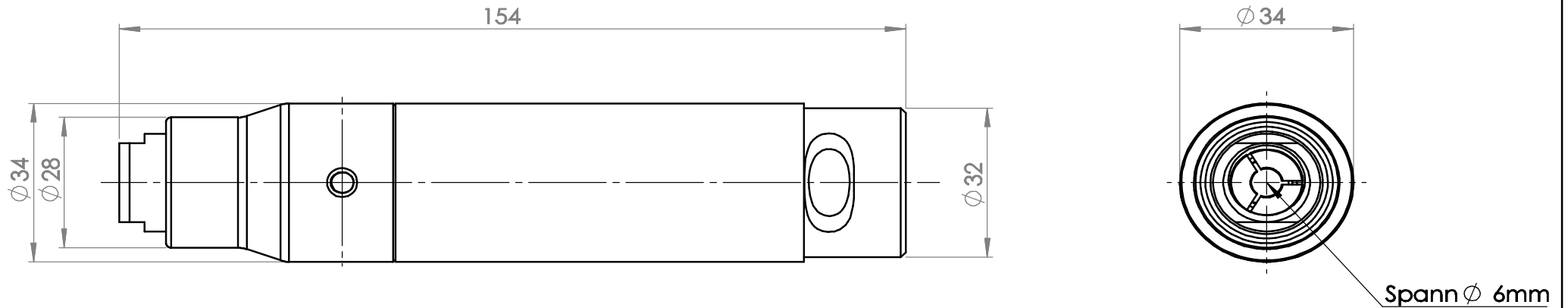
**Ersatzteilliste**

Bild-Nr.	Artikel-Nr.	Artikelbezeichnung	Stück
	020 001 600	Handstück KGS 10-9 (Nr. 1-7)	
1	003 001 410	Zangenmutter	1
2	001 999 994	Spannzange	1
3	001 314 625	Wellfederring	1
4	007 014 190	Zangenspindel vst.	1
4.1	003 014 190	Zangenspindel	1
4.2	003 014 264	Mitnehmer DV10	1
4.3	001 312 412	Sicherungsring	1
4.4	001 346 107	Rillenkugellager	3
5	003 014 188	Distanzhülse	1
6	001 317 108	Sicherungsring	1
7	007 014 185	Hülse vst.	1
7.1	003 014 186	Überzughülle	1
7.2	003 014 185	Hülse	1
<b>Zubehör, im Lieferumfang enthalten</b>			
	002 000 069	Haltestift	1
	001 365 811	Einmaulschlüssel SW17	1

KGS 10-9 (020 001 600)



# Maßskizze für das Handstück KGS 10-9 - Bestellnr.: 020 001 600



**Schmid & Wezel GmbH**

**Maschinenfabrik**

Maybachstraße 2

D-75433 Maulbronn

Tel +49-(0)7043-102-0

Fax +49-(0)7043-10278

E-Mail: [biax-verkauf@biax.de](mailto:biax-verkauf@biax.de)

[www.biax.de](http://www.biax.de)