

BIAX

Zangenhandstück
KGEH
Ersatzteilliste
SWE 3.35

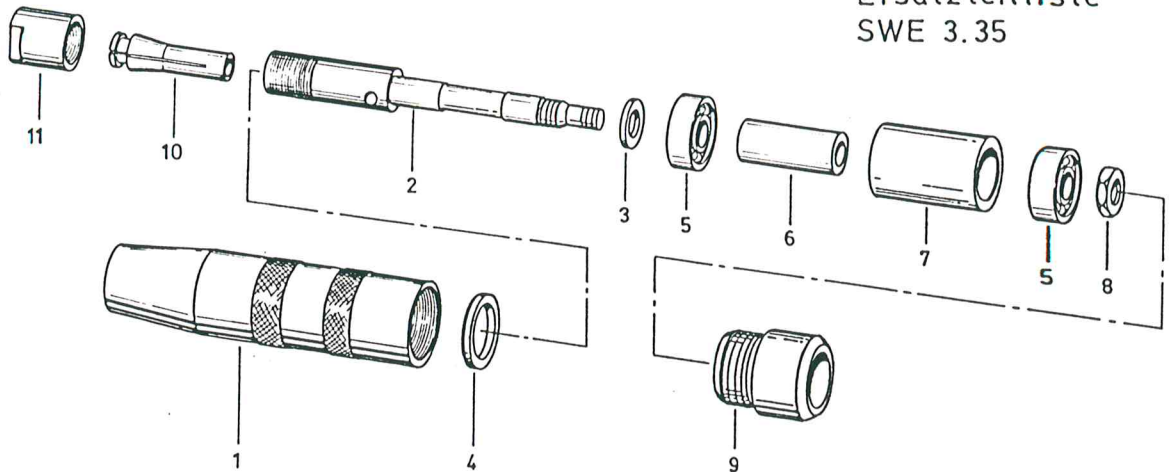


Bild-Nr.	Stück	Benennung	Bestell-Nr.
		Handstück kpl.	020 004 700
1	1	Hülse	003 000 672
2	1	Zangenspindel	003 001 421
3	1	Distanzscheibe	003 000 302
4	1	Distanzbüchse	003 000 367
5	2	Rillenkugellager	001 340 049
6	1	Distanzbüchse	003 000 303
7	1	Distanzbüchse	003 000 366
8	1	Sechskantmutter	003 001 024
9	1	Reduzierstück	003 000 947
10	1	Spannzange \varnothing 6 mm	001 999 996
11	1	Zangenmutter	003 001 420
		Zubehör, im Lieferumfang enthalten	007 899 875
	1	Einmaulschlüssel	001 365 806
	1	Haltestift	002 000 069



BIAX

Schmid & Wezel · Maschinenfabrik

Bahnhofstraße 18/18a · Postfach 60
D-7133 Maulbronn

Telefon 07043/102-0 · Telex 7-263867
Telefax 07043/102-78