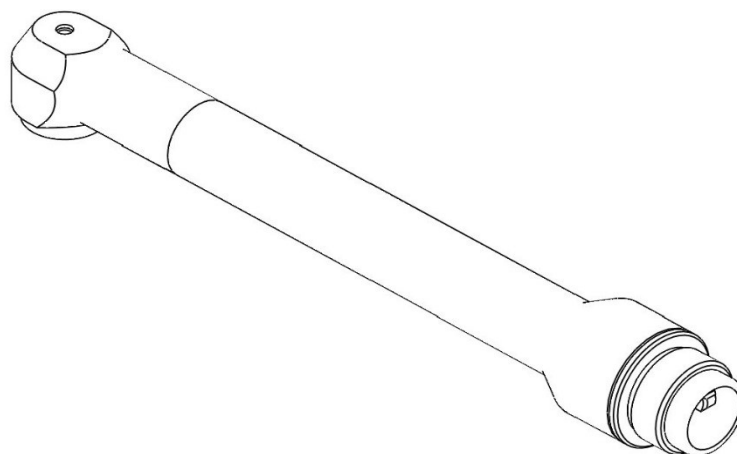




Ersatzteilliste



Winkelhandstück WK 18 BE

020 009 905

Schmid & Wezel GmbH

Maschinenfabrik

Maybachstraße 2

D-75433 Maulbronn

Tel +49-(0)7043-102-0

Fax +49-(0)7043-10278

E-Mail: biax-verkauf@biax.de

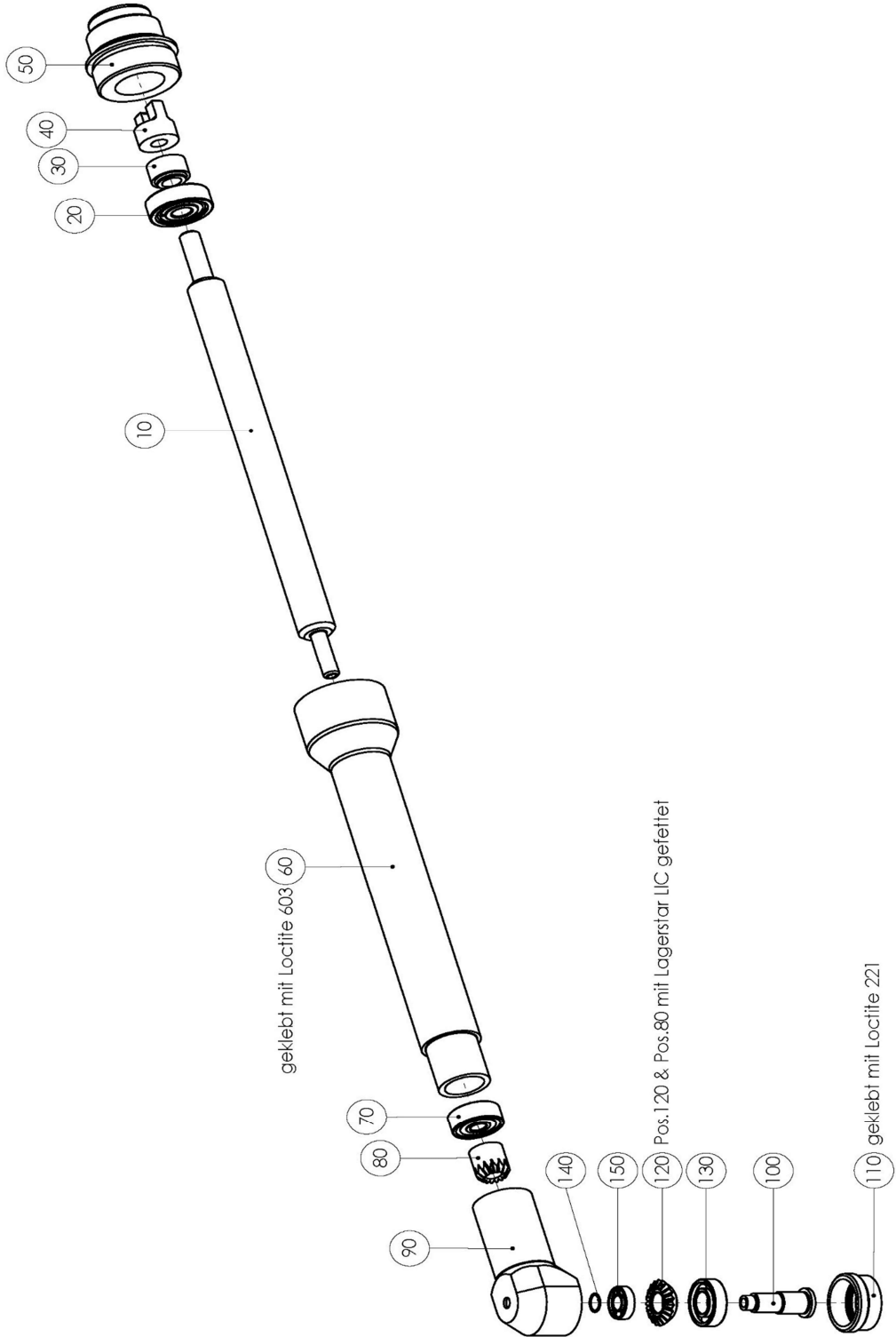
www.biax.de



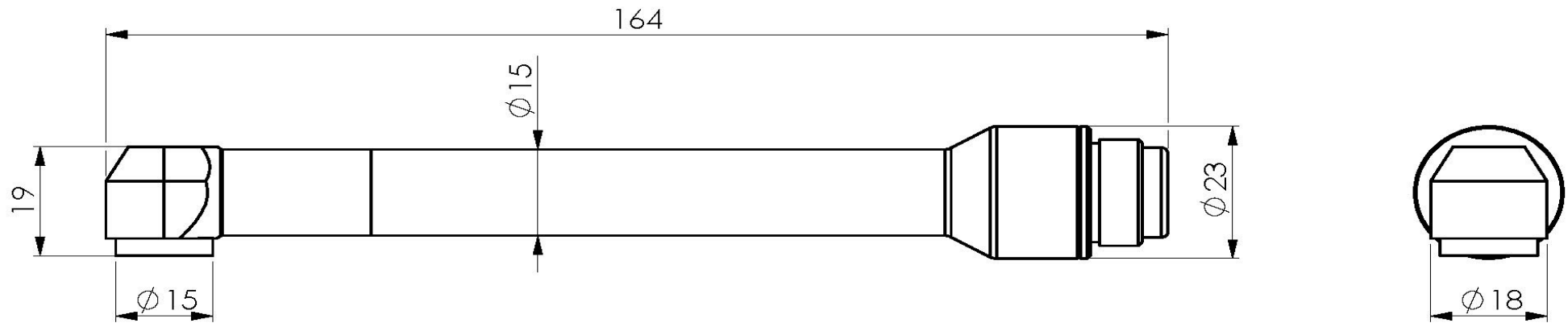
Ersatzteilliste

Bild-Nr.	Artikel-Nr.	Artikelbezeichnung	Stück
10	003 003 358	Antriebsspindel	1
20	001 340 090	Rillenkugellager	1
30	003 000 304	Distanzbüchse	1
40	003 000 844	Mitnehmer	1
50	003 000 939	Reduzierstück	1
60	003 003 359	Hülse	1
70	001 340 089	Rillenkugellager	1
80	003 003 357	Antriebskegelrad	1
90	003 003 362	Gehäuse	1
100	003 014 409	Werkzeugspindel	1
110	003 003 360	Gewinding	1
120	003 003 356	Abtriebskegelrad	1
130	001 340 808	Rillenkugellager	1
140	003 003 365	Beilagscheibe	1
150	001 340 806	Rillenkugellager	1
Zubehör, im Lieferumfang enthalten			

Masch. Typ (150 000 000)



Maßskizze für WK 18 BE - Bestellnr.: 020 009 905



Schmid & Wezel GmbH

Maschinenfabrik

Maybachstraße 2

D-75433 Maulbronn

Tel +49-(0)7043-102-0

Fax +49-(0)7043-10278

E-Mail: biax-verkauf@biax.de

www.biax.de