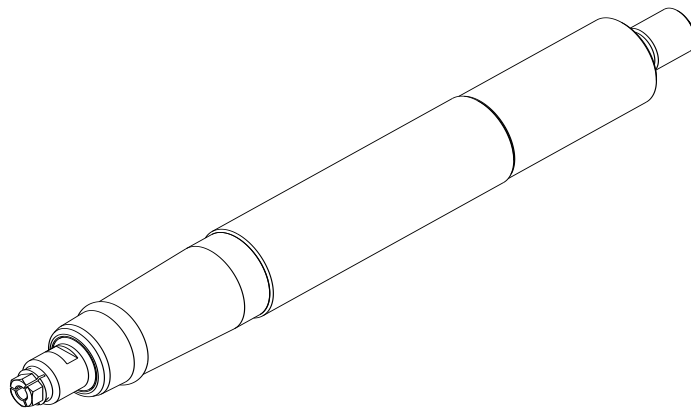




Druckluft- und Elektrowerkzeuge

Ersatzteilliste



DL-Bohrentgrater BE 309 R

150 800 715

Schmid & Wezel GmbH

Maschinenfabrik

Maybachstraße 2

D-75433 Maulbronn

Tel +49-(0)7043-102-0

Fax +49-(0)7043-10278

E-Mail: biax-verkauf@biaxefa.com

www.biax-germany.com

DL-Bohrentgrater BE 309 R (150 800 715)

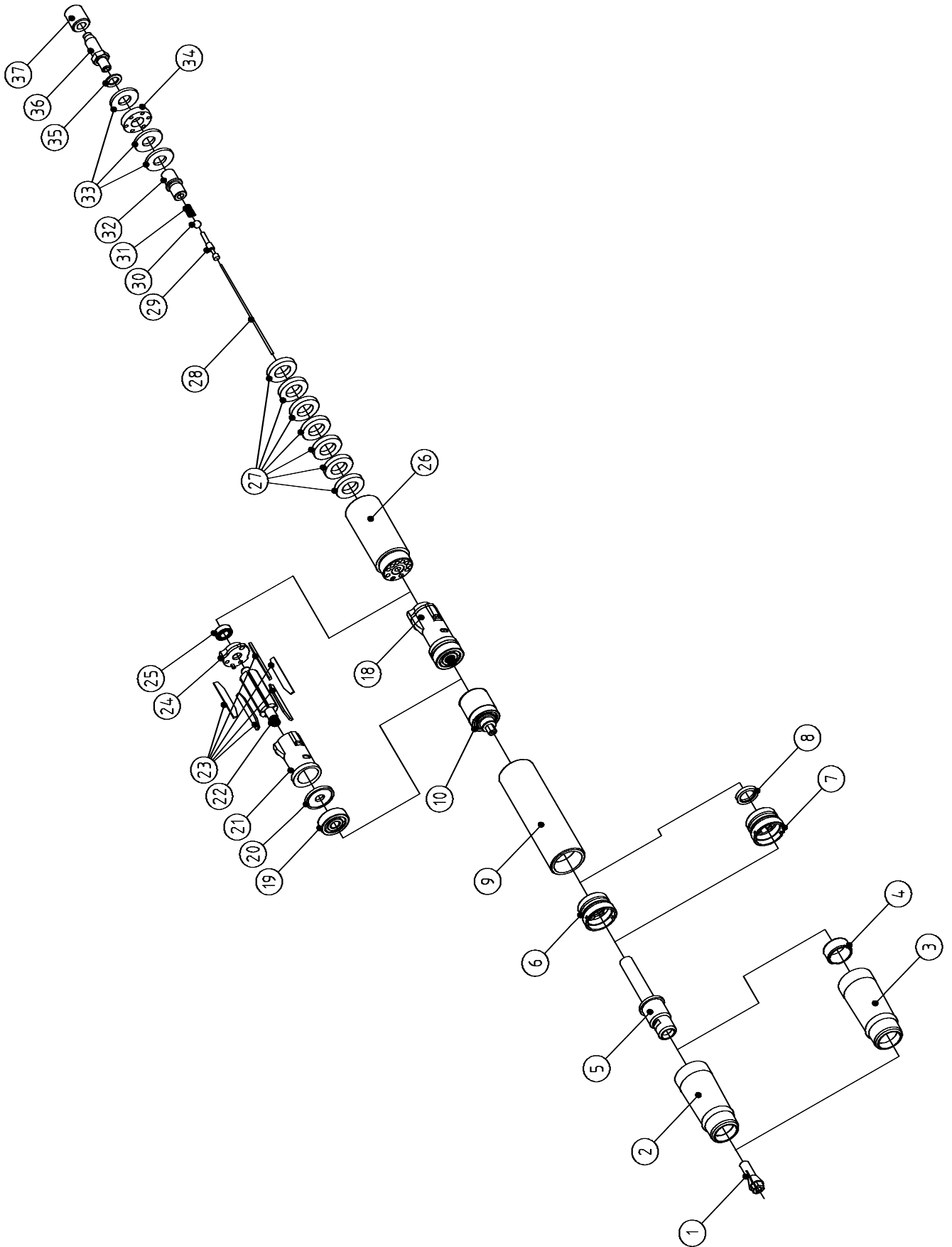


Ersatzteilliste

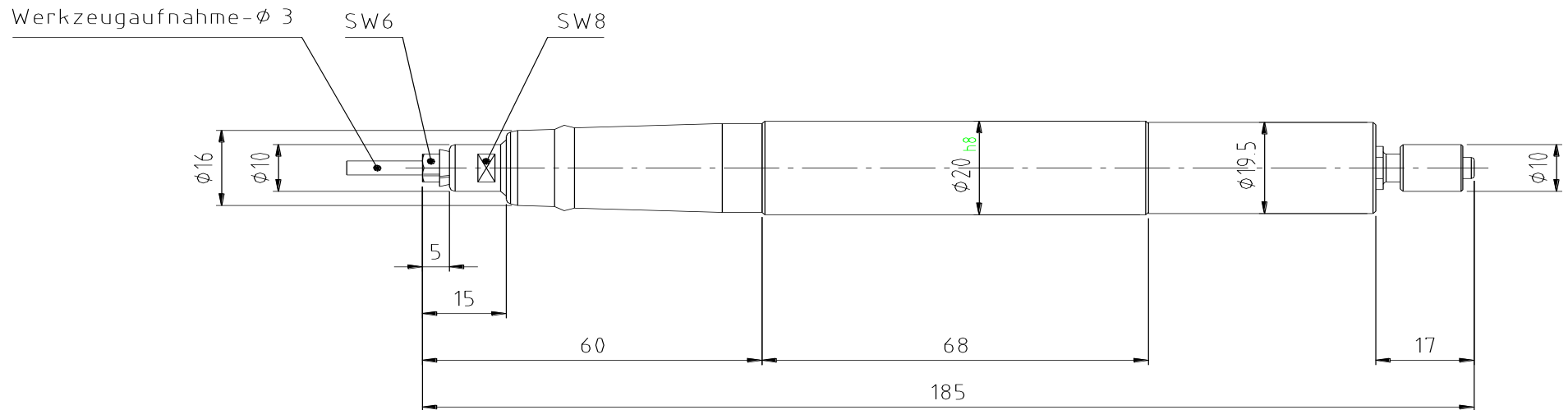
Bild-Nr.	Artikel-Nr.	Artikelbezeichnung	Stück
1	1 999 985	Spannzange	1
2	7 006 328	Lagerhülse vst. (3 - 4)	1
3	3 005 873	Lagerhülse	1
4	3 005 833	Hülse	1
5	3 006 542	Zangenspindel	1
6	7 006 327	Gewinding vst. (7 - 8)	1
7	1 344 308	Dichtring	1
8	3 005 839	Gewinding	1
9	3 006 540	Hülse	1
10	7 006 334	Getriebe vst. (11 - 17)	1
18	7 006 331	DL-Motor vst. (19 - 25)	1
19	1 340 090	Rillenkugellager	1
20	3 005 856	Vorderplatte	1
21	3 005 777	Stator	1
22	7 005 878	Rotorspindel vst.	1
23	3 005 785	Rotorschieber	5
24	7 005 876	Hinterplatte vst.	1
25	1 340 628	Miniaturkugellager	1
26	3 006 539	Gehäuse	1
27	3 005 784	Dämpfung	7
28	3 005 865	Schaltstift	1
29	3 005 894	Ventilbolzen	1
30	1 342 811	Kugel	1
31	1 362 619	Druckfeder	1
32	3 005 778	Ventileinsatz	1
33	3 005 783	Sinterscheibe	3
34	3 005 866	Scheibe	1
35	1 313 203	Dichtring	1
36	3 006 356	Außengewindetülle	1
37	3 003 447	Hülse	1
Zubehör, im Lieferumfang enthalten			
	1 366 549	Schlaucheinheit vst.	1
	3 001 150	Schlüssel 6/8	2

Achtung: ab 02.08.07 Ausführung mit Druckstart

DL-Bohrentgrater BE 309 R (150 800 715)



Maßskizze für DL-Bohrentgrater BE 309 R - Bestellnr.: 150 800 715



Schmid & Wezel GmbH

Maschinenfabrik

Maybachstraße 2

D-75433 Maulbronn

Tel +49-(0)7043-102-0

Fax +49-(0)7043-10278

E-Mail: biax-verkauf@biaxefa.com

www.biax-germany.com

Ausgabedatum: 13.05.2020