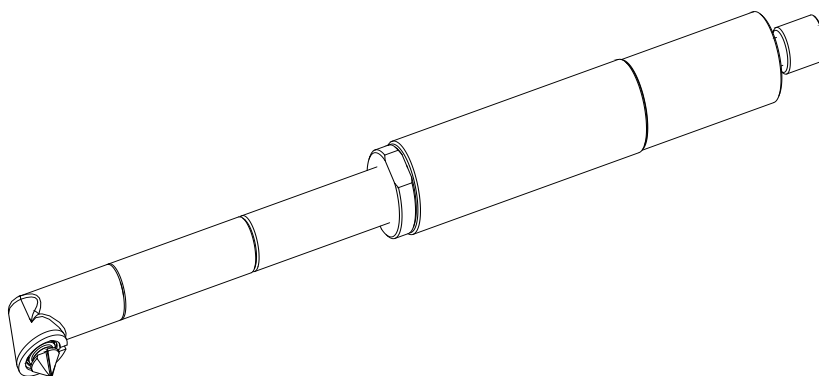




Druckluft- und Elektrowerkzeuge

Ersatzteilliste



DL-Robot-Winkelbohrentgrater BEW 309 R

150 800 730

Schmid & Wezel GmbH

Maschinenfabrik

Maybachstraße 2

D-75433 Maulbronn

Tel +49-(0)7043-102-0

Fax +49-(0)7043-10278

E-Mail: biax-verkauf@biaxefa.com

www.biax-germany.com

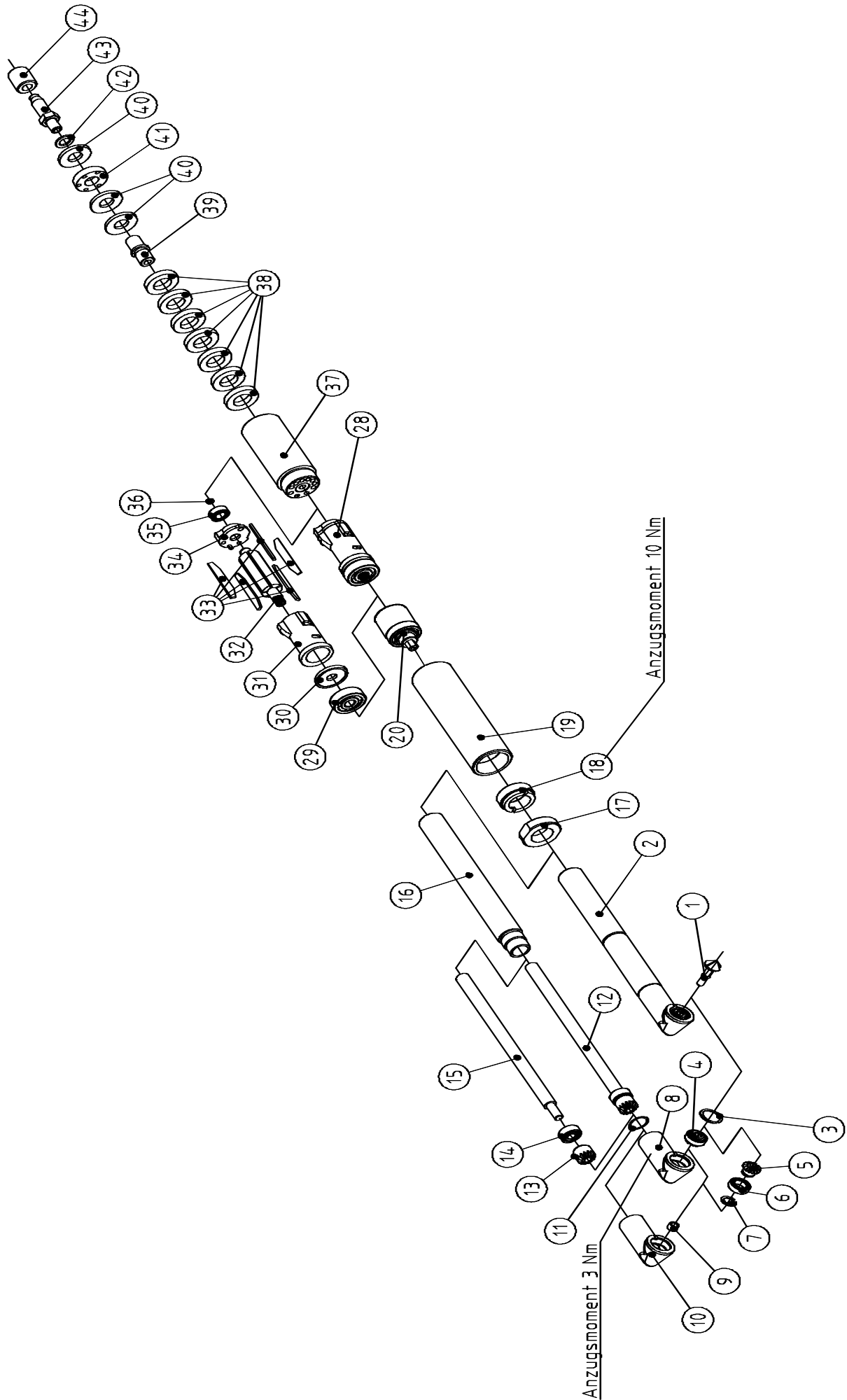
DL-Robot-Winkelbohrentgrater BEW 309 R (150 800 730)



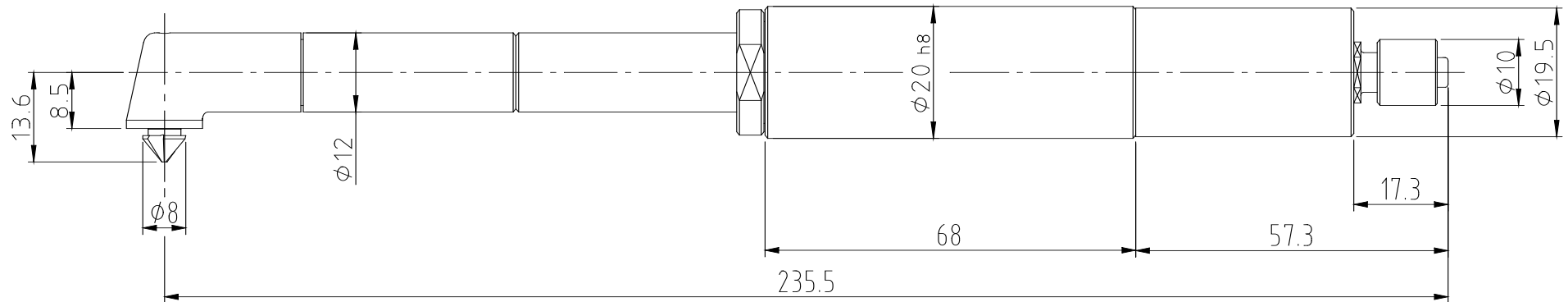
Ersatzteilliste

Bild-Nr.	Artikel-Nr.	Artikelbezeichnung	Stück
1	001 950 293	Kegelsenker vst.	1
2	008 006 892	Winkelhandstück kpl. (3 - 15)	1
3	001 313 703	Sprengring	1
4	007 006 891	Abtriebskegelrad vst. (5- 7)	1
5	003 006 872	Abtriebskegelrad	1
6	001 340 817	Radial-Kugellager	1
7	001 313 702	Sprengring	1
8	007 006 890	Winkelkopf vst. (9 - 10)	1
9	003 006 875	Winkelkopf	1
10	001 346 010	Glycodur-Gleitlager	1
11	001 315 219	Paßscheibe	1
12	007 006 889	Antriebsspindel vst. (13 - 15)	1
13	003 006 871	Antriebskegelrad	1
14	001 340 915	E_Listen	1
15	003 006 873	Antriebsspindel	1
16	003 006 870	Hülse	1
17	003 006 868	Gewinding	1
18	003 006 869	Gewinding	1
19	003 006 540	Hülse	1
20	007 006 334	Getriebe vst. (21 - 27)	1
28	007 006 887	DL-Motor vst. (29 - 36)	1
29	001 340 090	Rillenkugellager	1
30	003 005 856	Vorderplatte	1
31	003 005 777	Stator	1
32	007 005 878	Rotorspindel vst.	1
33	003 005 785	Rotorschieber	5
34	007 005 876	Hinterplatte vst.	1
35	001 340 628	Rillenkugellager	1
36	001 342 808	Kunststoffkugel	1
37	003 006 539	Gehäuse	1
38	003 005 784	Dämpfung	7
39	003 005 778	Ventileinsatz	1
40	003 005 783	Sinterscheibe	3
41	003 005 866	Scheibe	1
42	001 313 203	Dichtring	1
43	003 006 356	Außengewindetülle	1
44	003 003 447	Hülse	1
Zubehör, im Lieferumfang enthalten			
	001 366 549	Schlaucheinheit vst.	1

DL-Robot-Winkelbohrentgrater BEW 309 R (150 800 730)



Maßskizze für DL-Robot-Winkelbohrentgrater BEW 309 R - Bestellnr.: 150 800 730



Schmid & Wezel GmbH

Maschinenfabrik

Maybachstraße 2

D-75433 Maulbronn

Tel +49-(0)7043-102-0

Fax +49-(0)7043-10278

E-Mail: biax-verkauf@biaxefa.com

www.biax-germany.com

Ausgabedatum: 13.05.2020