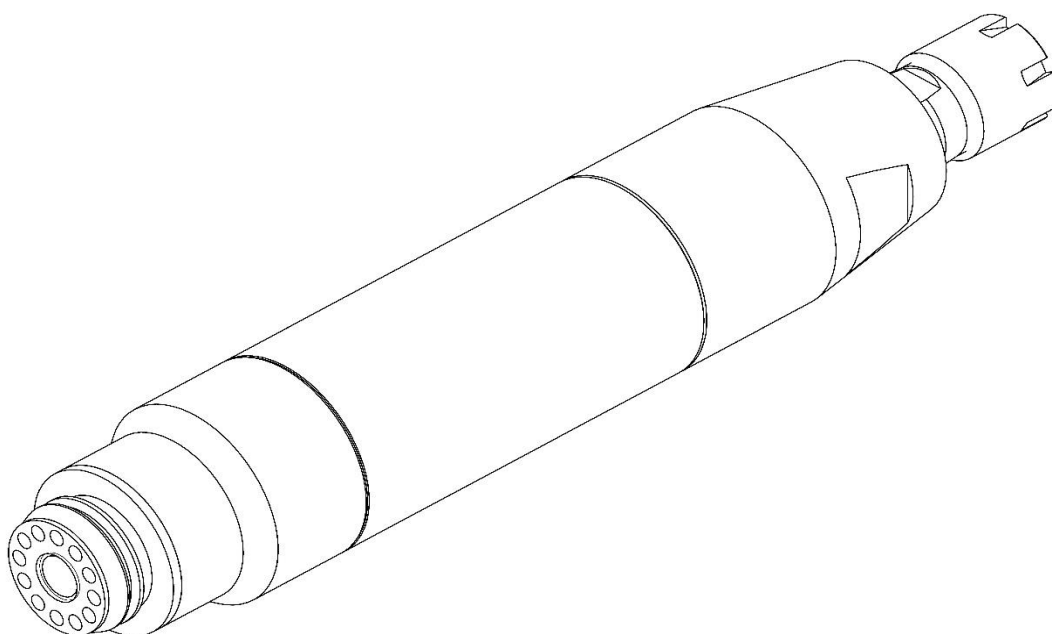




Druckluft- und Elektrowerkzeuge

Ersatzteilliste



Druckluftbohrentgratspindel BE 1005 R

150 800 810

Schmid & Wezel GmbH

Maschinenfabrik

Maybachstraße 2

D-75433 Maulbronn

Tel +49-(0)7043-102-0

Fax +49-(0)7043-10278

E-Mail: biax-verkauf@biax.de

www.biax.de

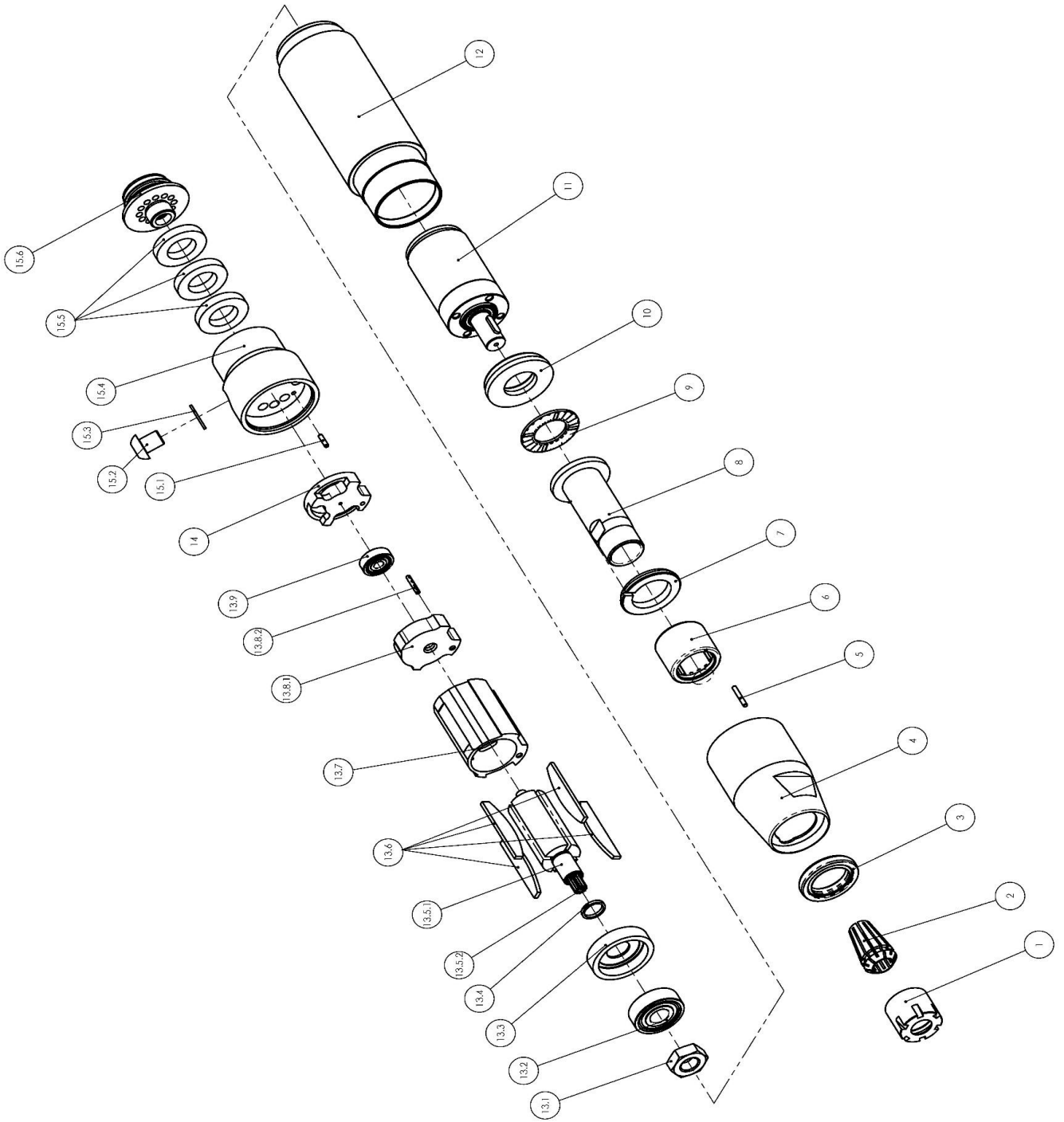
DL-Bohrentgratspindel BE 1005 R (150 800 810)



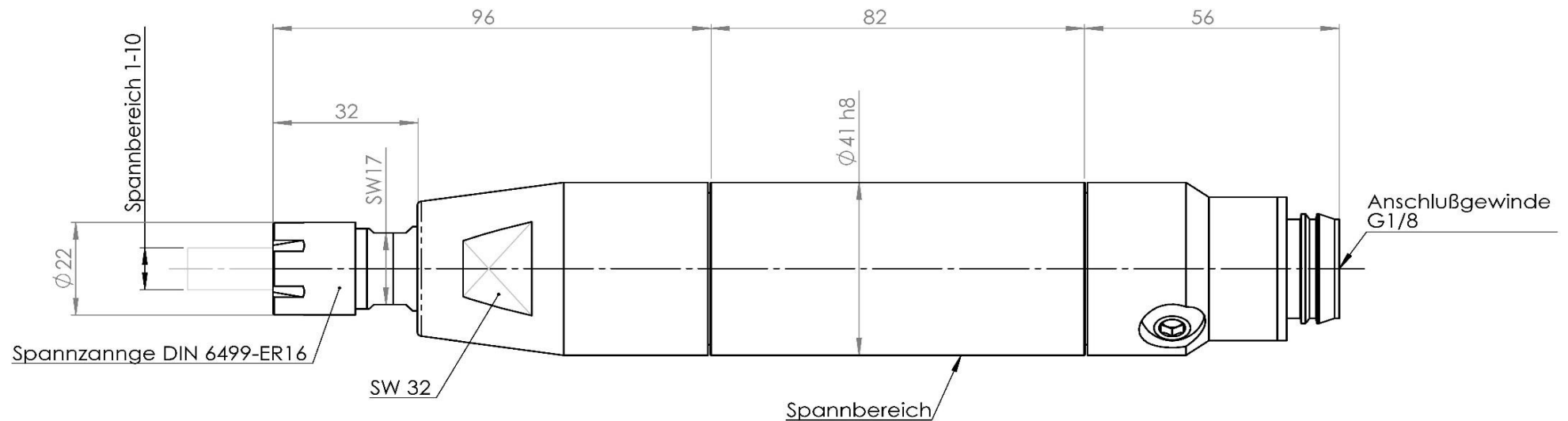
Ersatzteilliste

Bild-Nr.	Artikel-Nr.	Artikelbezeichnung	Stück
1	1 624 803	Spannmutter	1
2	1 624 811	Spannzange	1
3	1 344 119	Wellendichtring	1
4	3 012 613	Schutzhülse	1
5	1 305 567	Zylinderstift	1
6	1 342 727	Nadelhülse	1
7	3 012 614	Axialgleitlager	1
8	3 012 612	Zangenspindel	1
9	1 343 111	Axialnadelkranz	1
10	3 012 010	Scheibe	1
11	8 012 617	Getriebe kpl.	1
12	3 012 615	Hülse	1
13	7 012 006	Druckluftmotor	1
13.1	3 001 015	Sechskantmutter	1
13.2	1 342 104	Rillenkugellager	1
13.3	3 003 544	Vorderplatte	1
13.4	3 000 259	Distanzbüchse	1
13.5	7 012 519	Rotorspindel vst.	1
13.5.1	3 012 519	Ritzel	1
13.5.2	3 012 006	Rotorspindel	1
13.6	3 000 963	Rotorschieber	4
13.7	3 003 537	Stator	1
13.8	7 003 550	Hinterplatte vst.	1
13.8.1	3 003 550	Hinterplatte	1
13.8.2	1 308 102	Spannstift Connex	1
13.9	1 340 090	Rillenkugellager	1
14	3 012 005	Luftleitring	1
15	7 012 616	Ventil vst.	1
15.1	1 308 107	Spannstift	1
15.2	1 328 102	Linsenkopfschraube	1
15.3	1 313 105	Dichtscheibe	1
15.4	3 012 616	Ventilgehäuse	1
15.5	3 010 154	Dämpfung	3
15.6	7 008 773	Ventileinsatz vst.	1
Zubehör, im Lieferumfang enthalten			
		Einmaulschlüssel	1
	1 624 806	Spannschlüssel	1

DL-Bohrentgratspindel BE 1005 R (150 800 810)



DL-Bohrentgratspindel BE 1005 R - Bestellnr.: 150 800 810



Schmid & Wezel GmbH

Maschinenfabrik

Maybachstraße 2

D-75433 Maulbronn

Tel +49-(0)7043-102-0

Fax +49-(0)7043-10278

E-Mail: biax-verkauf@biax.de

www.biax.de

Ausgabedatum: 13.05.2020