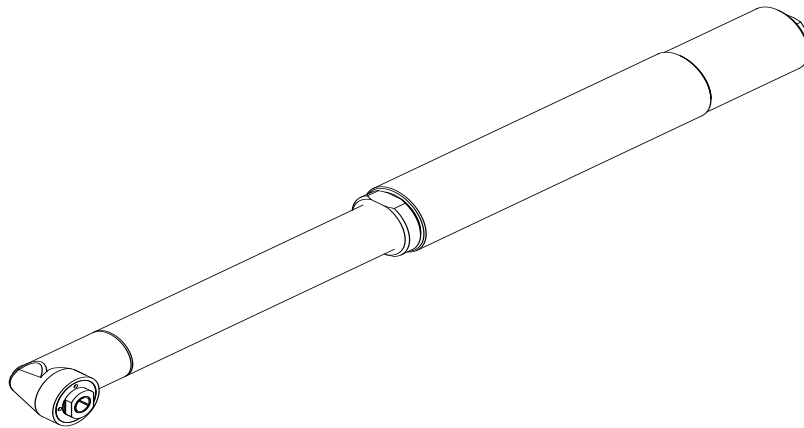




**Druckluft- und Elektrowerkzeuge**

## **Ersatzteilliste**



**DL-Bohrentgrater BEW 605 R**

**150 810 935**

**Schmid & Wezel GmbH**

**Maschinenfabrik**

Maybachstraße 2

D-75433 Maulbronn

Tel +49-(0)7043-102-0

Fax +49-(0)7043-10278

E-Mail: [biax-verkauf@biaxefa.com](mailto:biax-verkauf@biaxefa.com)

[www.biax-germany.com](http://www.biax-germany.com)

Ausgabedatum: 13.05.2020

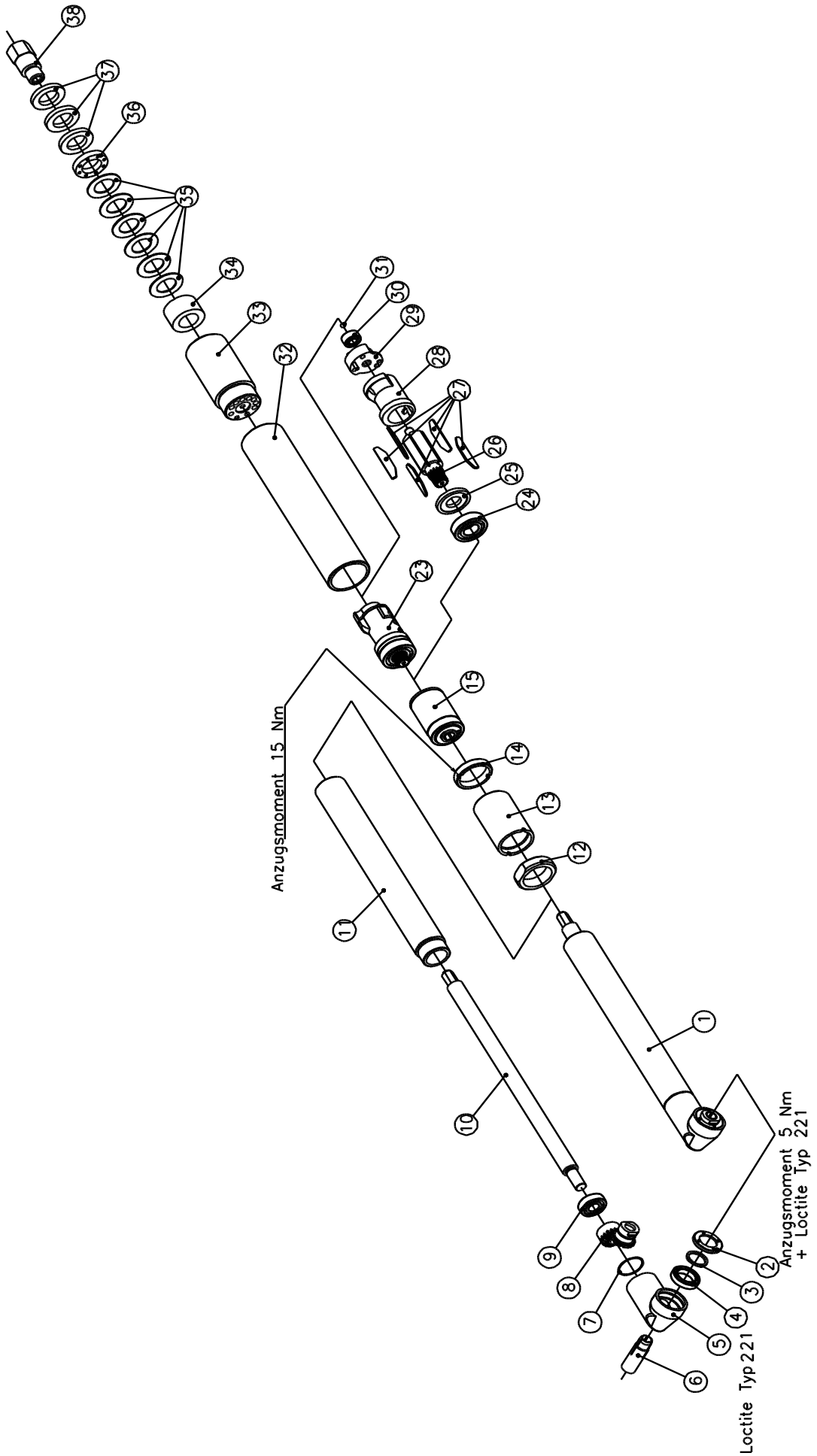
## DL-Bohrentgrater BEW 605 R (150 810 935)



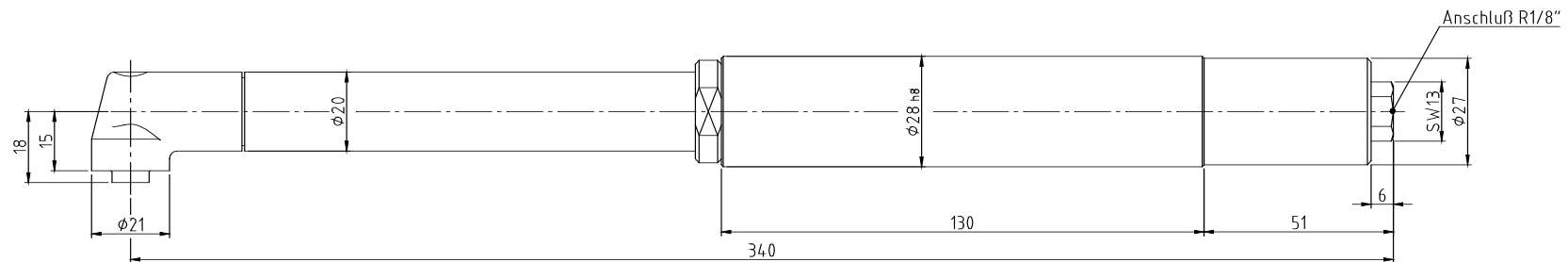
## Ersatzteilliste

| Bild-Nr.                                  | Artikel-Nr. | Artikelbezeichnung                       | Stück |
|---|-------------|--|-------|
| 1   | 8 007 040   | Winkelhandstück kpl. (2 - 11)            | 1     |
| 2   | 3 007 034   | Gewinding                                | 1     |
| 3   | 1 313 009   | Sprengring                               | 1     |
| 4   | 1 340 632   | Rillenkugellager                         | 1     |
| 5   | 3 007 033   | Winkelkopf                               | 1     |
| 6   | 3 007 032   | Spannzange                               | 1     |
| 7   | 1 315 221   | Passscheibe                              | 1     |
| 8   | 7 010 371   | Kegelradpaar                             | 1     |
| 9   | 1 340 631   | Rillenkugellager                         | 1     |
| 10  | 3 007 035   | Antriebsspindel                          | 1     |
| 11  | 3 007 031   | Hülse                                    | 1     |
| 12  | 3 007 029   | Gewinding                                | 1     |
| 13  | 3 007 030   | Gewinding                                | 1     |
| 14  | 3 006 256   | Gewinding                                | 1     |
| 15  | 7 006 549   | Getriebe vst. (16 - 22)                  | 1     |
| 23  | 7 007 027   | DL-Motor vst. (24 - 31)                  | 1     |
| 24  | 1 340 623   | Rillenkugellager                         | 1     |
| 25  | 3 006 318   | Vorderplatte                             | 1     |
| 26  | 3 006 320   | Rotorspindel                             | 1     |
| 27  | 3 006 273   | Rotorschieber                            | 5     |
| 28  | 3 006 270   | Stator                                   | 1     |
| 29  | 7 006 272   | Hinterplatte vst.                        | 1     |
| 30  | 1 340 814   | Rillenkugellager                         | 1     |
| 31  | 1 342 808   | Kunststoffkugel                          | 1     |
| 32  | 3 006 555   | Hülse                                    | 1     |
| 33  | 7 009 065   | Gehäuse vst.                             | 1     |
| 34  | 3 006 517   | Dämpfung                                 | 1     |
| 35  | 3 006 280   | Dämpfung                                 | 6     |
| 36  | 3 006 281   | Scheibe                                  | 1     |
| 37  | 3 006 282   | Sinterscheibe                            | 3     |
| 38  | 7 006 279   | Gewindenippel vst.                       | 1     |
|   | 1 366 548   | Schlaucheinheit vst. (nicht dargestellt) | 1     |
| <b>Zubehör, im Lieferumfang enthalten</b> |             |  |       |
|   | 1 365 104   | Skt.-Stiftschlüssel SW6                  | 1     |
|   | 1 365 805   | Einmaulschlüssel SW10                    | 1     |

# DL-Bohrentgrater BEW 605 R (150 810 935)



# Maßskizze für DL-Bohrentgrater BEW 605 R - Bestellnr.: 150 810 935



**Schmid & Wezel GmbH**

**Maschinenfabrik**

Maybachstraße 2

D-75433 Maulbronn

Tel +49-(0)7043-102-0

Fax +49-(0)7043-10278

E-Mail: [biax-verkauf@biaxefa.com](mailto:biax-verkauf@biaxefa.com)

[www.biax-germany.com](http://www.biax-germany.com)

Ausgabedatum: 13.05.2020