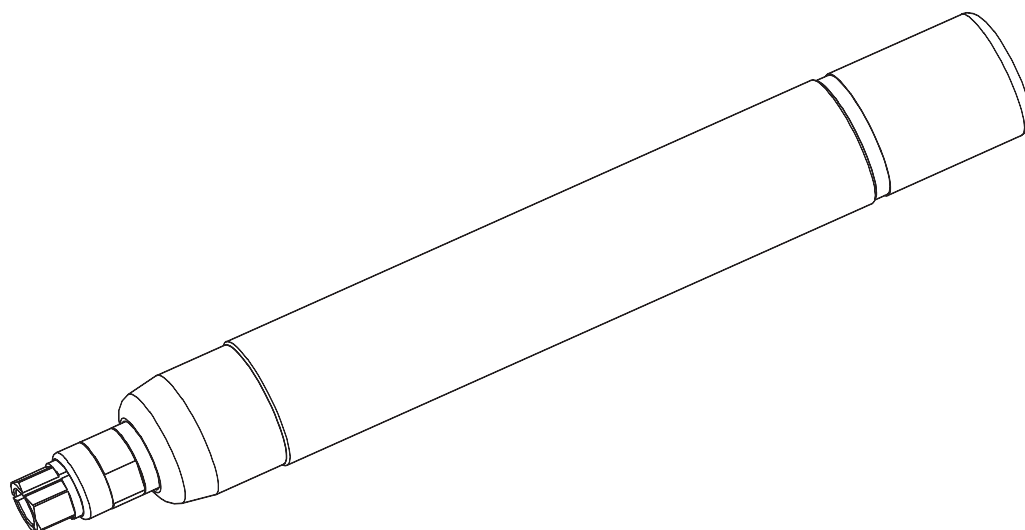




Druckluft- und Elektrowerkzeuge

Ersatzteilliste



DL- Bohrentgrater BE 809 R

150 810 940

Schmid & Wezel GmbH

Maschinenfabrik

Maybachstraße 2

D-75433 Maulbronn

Tel +49-(0)7043-102-0

Fax +49-(0)7043-10278

E-Mail: biax-verkauf@biax.de

www.biax.de

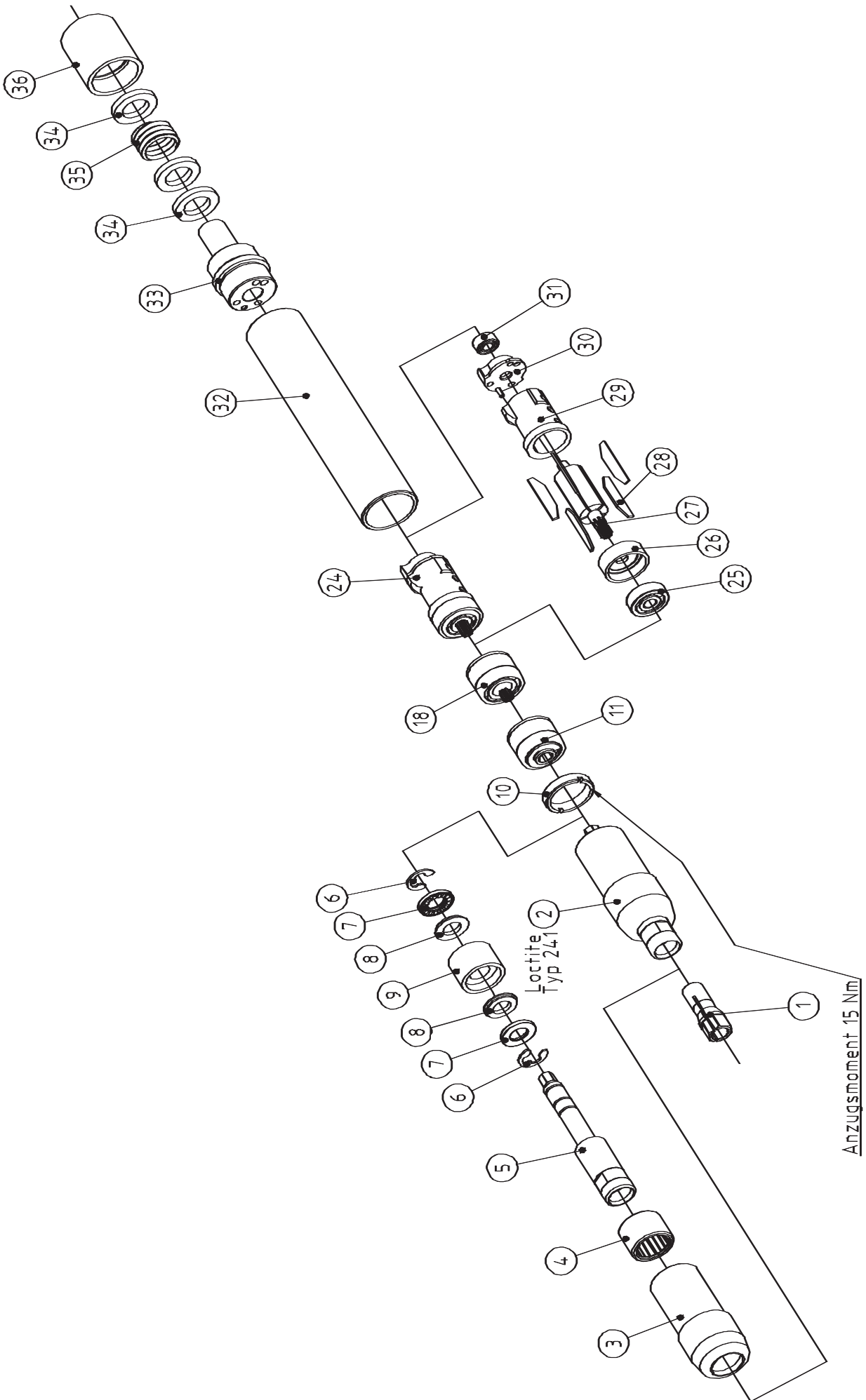
DL- Bohrentgrater BE 809 R (150 810 940)



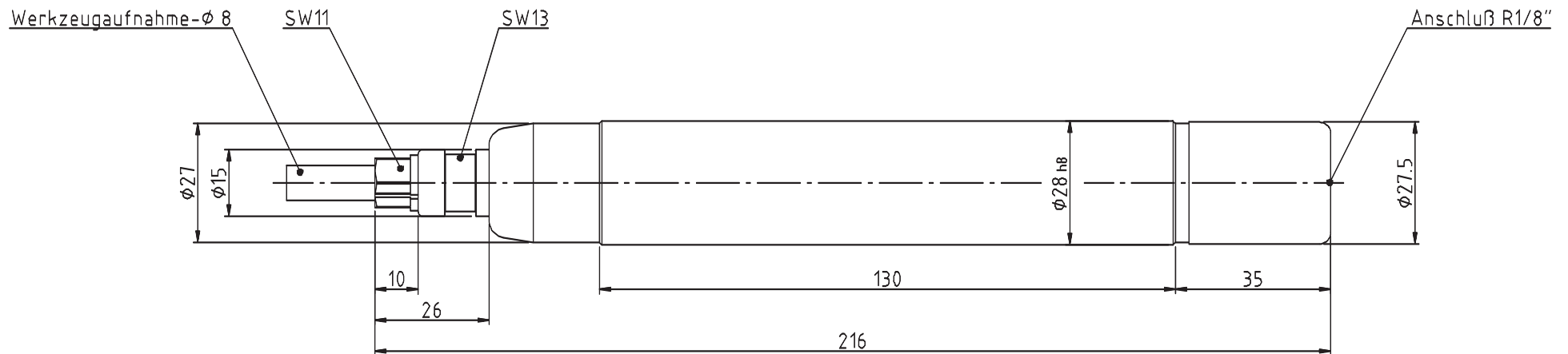
Ersatzteilliste

Bild-Nr.	Artikel-Nr.	Artikelbezeichnung	Stück
1	1 999 980	Spannzange	1
2	7 010 177	Lagerhülse vst. (3 - 9)	1
3	3 010 175	Lagerhülse	1
4	1 342 725	Nadelhülse	1
5	3 008 766	Zangenspindel	1
6	1 312 510	Sicherungsscheibe	2
7	1 343 105	Axial-Nadellager	2
8	1 343 109	Axial-Lagerscheibe	2
9	3 010 174	Hülse	1
10	3 006 256	Gewinding	1
11	7 004 612	Getriebe vst.	1
18	7 006 394	Getriebe vst.	1
24	7 006 257	DL-Motor vst. (25 - 31)	1
25	1 340 091	Rillenkugellager	1
26	3 005 441	Vorderplatte	1
27	3 006 273	Rotorschieber	5
28	3 006 274	Rotorspindel	1
29	3 006 270	Stator	1
30	7 006 272	Hinterplatte vst.	1
31	1 340 814	Rillenkugellager	1
32	3 006 555	Hülse	1
33	7 007 328	Ventileinsatz vst.	1
34	3 006 282	Sinterscheibe	3
35	3 004 306	Druckfeder	1
36	3 008 893	Hülse	1
	1 366 548	Schlaucheinheit vst. (separate Ersatzteilliste)	1
Zubehör, im Lieferumfang enthalten			
	1 365 806	Einmaulschlüssel SW11	1
	1 365 808	Einmaulschlüssel SW13	1

DL- Bohrentgrater BE 809 R (150 810 940)



Maßskizze für DL- Bohrentgrater BE 809 R - Bestellnr.: 150 810 940



Schmid & Wezel GmbH

Maschinenfabrik

Maybachstraße 2

D-75433 Maulbronn

Tel +49-(0)7043-102-0

Fax +49-(0)7043-10278

E-Mail: biax-verkauf@biax.de

www.biax.de

Ausgabedatum: 13.05.2020