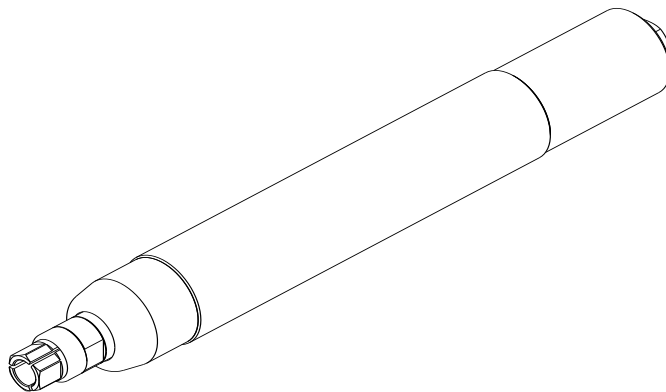




**Druckluft- und Elektrowerkzeuge**

## **Ersatzteilliste**



**DL-Bohrentgrater BE 809 R-2**

**150 810 942**

**Schmid & Wezel GmbH**

**Maschinenfabrik**

Maybachstraße 2

D-75433 Maulbronn

Tel +49-(0)7043-102-0

Fax +49-(0)7043-10278

E-Mail: [biax-verkauf@biaxefa.com](mailto:biax-verkauf@biaxefa.com)

[www.biax-germany.com](http://www.biax-germany.com)

Ausgabedatum: 13.05.2020

## DL-Bohrentgrater BE 809 R-2 (150 810 942)



## Ersatzteilliste

Bild-Nr.	Artikel-Nr.	Artikelbezeichnung	Stück
1	1 999 980	Spannzange	1
2	7 010 177	Lagerhülse vst. (3 - 10)	1
3	3 010 175	Lagerhülse	1
4	1 342 725	Nadelhülse	1
5	3 008 766	Zangenspindel	1
6	1 312 510	Sicherungscheibe	2
7	1 343 105	Axial-Nadellager	2
8	1 343 109	Axial-Lagerscheibe	2
9	3 010 174	Hülse	1
10	1 315 240	Paßscheibe	1
11	3 006 256	Gewinding	1
12	7 004 612	Getriebe vst.	1
19	7 006 394	Getriebe vst.	1
21	7 006 257	DL-Motor vst. (22 - 28)	1
22	1 340 091	Rillenkugellager	1
23	3 005 441	Vorderplatte	1
24	3 006 274	Rotorspindel	1
25	3 006 273	Rotorschieber	5
26	3 006 270	Stator	1
27	7 010 564	Hinterplatte vst.	1
28	1 340 814	Rillenkugellager	1
29	3 006 555	Hülse	1
30	7 009 065	Hülse vst.	1
31	3 006 517	Dämpfung	1
32	3 006 280	Dämpfung	4
33	3 006 281	Scheibe	1
34	3 006 282	Sinterscheibe	2
35	7 006 279	Gewindenippel vst.	1
	1 366 571	Schlaucheinheit vst. (nicht im Lieferumfang enthalten)	1
<b>Zubehör, im Lieferumfang enthalten</b>			
	1 365 806	Einmaulschlüssel SW 11	1
	1 365 808	Einmaulschlüssel SW 13	1

# DL-Bohrentgrater BE 809 R-2 (150 810 942)

