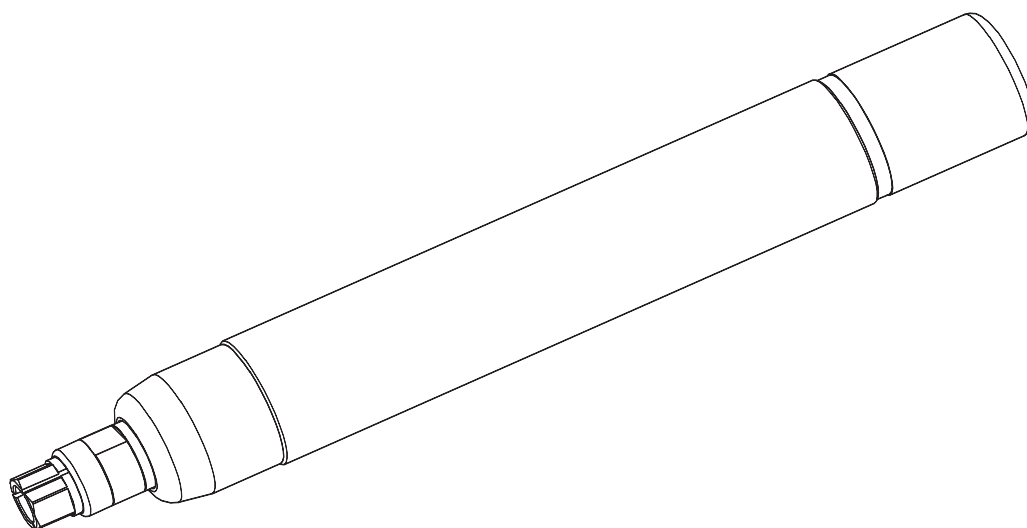




Druckluft- und Elektrowerkzeuge

Ersatzteilliste



DL- Bohrentgrater- Robot BE 805 R-1

150 810 950

Schmid & Wezel GmbH

Maschinenfabrik

Maybachstraße 2

D-75433 Maulbronn

Tel +49-(0)7043-102-0

Fax +49-(0)7043-10278

E-Mail: biax-verkauf@biax.de

www.biax.de

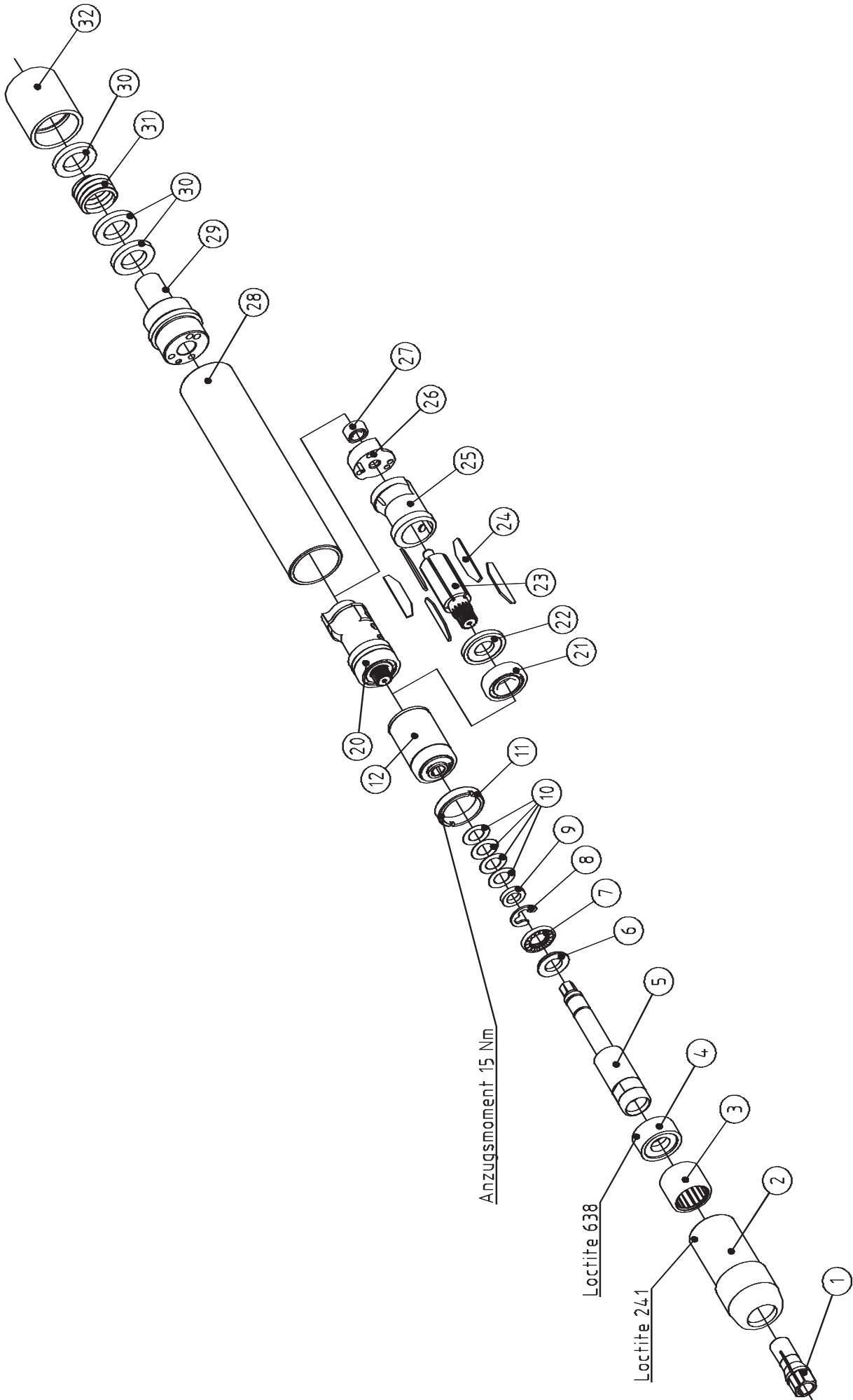
DL- Bohrentgrater- Robot BE 805 R-1 (150 810 950)



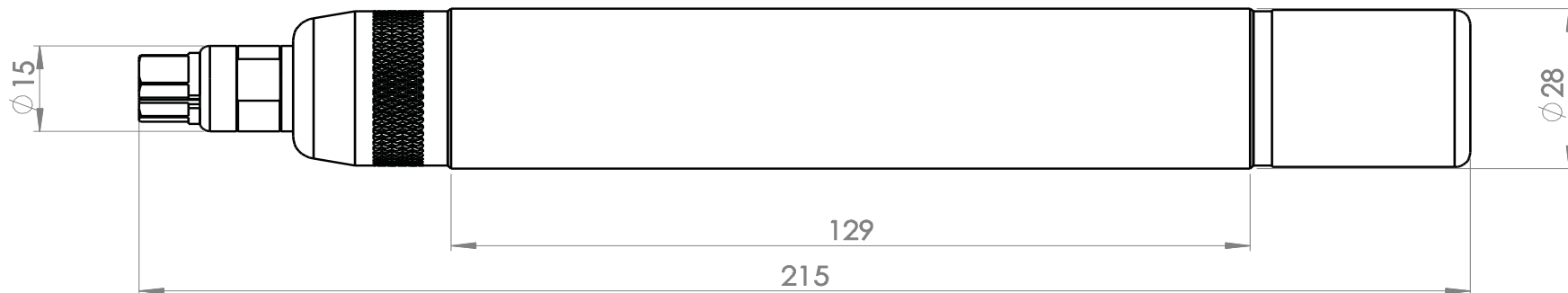
Ersatzteilliste

Bild-Nr.	Artikel-Nr.	Artikelbezeichnung	Stück
1	1 999 980	Spannzange ZG7/8	1
2	3 008 767	Lagerhülse	1
3	1 342 725	Nadelhülse	1
4	3 008 958	Hülse	1
5	3 008 766	Zangenspindel	1
6	1 343 109	Axiallagerscheibe	1
7	1 343 105	Axiallager	1
8	1 312 510	Sicherungsscheibe	1
9	3 007 781	Distanzhülse	1
10	1 315 237	Paßscheibe	nach Bedarf
11	3 006 256	Gewinding	1
12	7 006 549	Getriebe vst.	1
20	7 006 319	DL-Motor vst. (20 - 27)	1
21	1 340 623	Rillenkugellager	1
22	3 006 318	Vorderplatte	1
23	3 006 320	Rotorspindel	1
24	3 006 273	Rotorschieber	5
25	3 006 270	Stator	1
26	7 006 272	Hinterplatte vst.	1
27	1 340 814	Rillenkugellager	1
28	3 006 555	Hülse	1
29	7 007 328	Ventileinsatz vst.	1
30	3 006 282	Dämpfung	3
31	3 004 306	Druckfeder	1
32	3 008 893	Hülse	1
Zubehör, im Lieferumfang enthalten			
	1 365 806	Einmaulschlüssel SW11	1
	1 365 808	Einmaulschlüssel SW13	1

DL- Bohrentgrater- Robot BE 805 R-1 (150 810 950)



Maßskizze für DL- Bohrentgrater- Robot BE 805 R-1 - Bestellnr.: 150 810 950



Schmid & Wezel GmbH

Maschinenfabrik

Maybachstraße 2

D-75433 Maulbronn

Tel +49-(0)7043-102-0

Fax +49-(0)7043-10278

E-Mail: biax-verkauf@biax.de

www.biax.de

Ausgabedatum: 13.05.2020