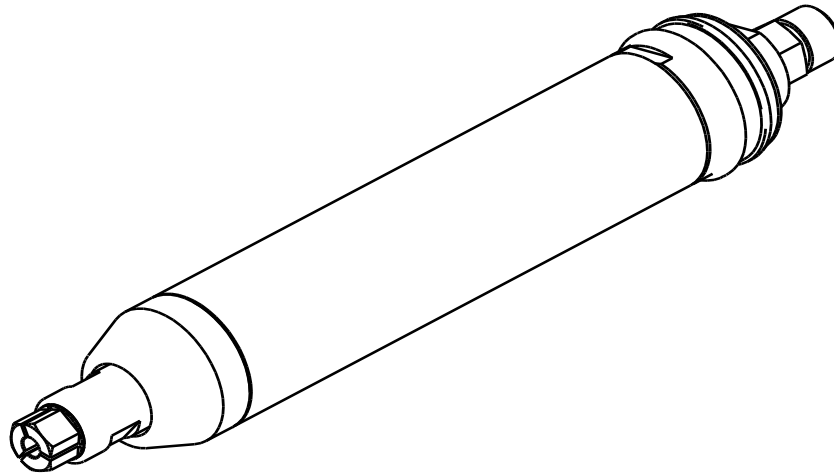




**Druckluft- und Elektrowerkzeuge**

## **Ersatzteilliste**



### **DL-Spindel R4105**

**150 414 530**

#### **Schmid & Wezel GmbH**

**Maschinenfabrik**

Maybachstraße 2

D-75433 Maulbronn

Tel +49-(0)7043-102-0

Fax +49-(0)7043-10278

E-Mail: [biax-verkauf@biaxefa.com](mailto:biax-verkauf@biaxefa.com)

[www.biax-germany.com](http://www.biax-germany.com)

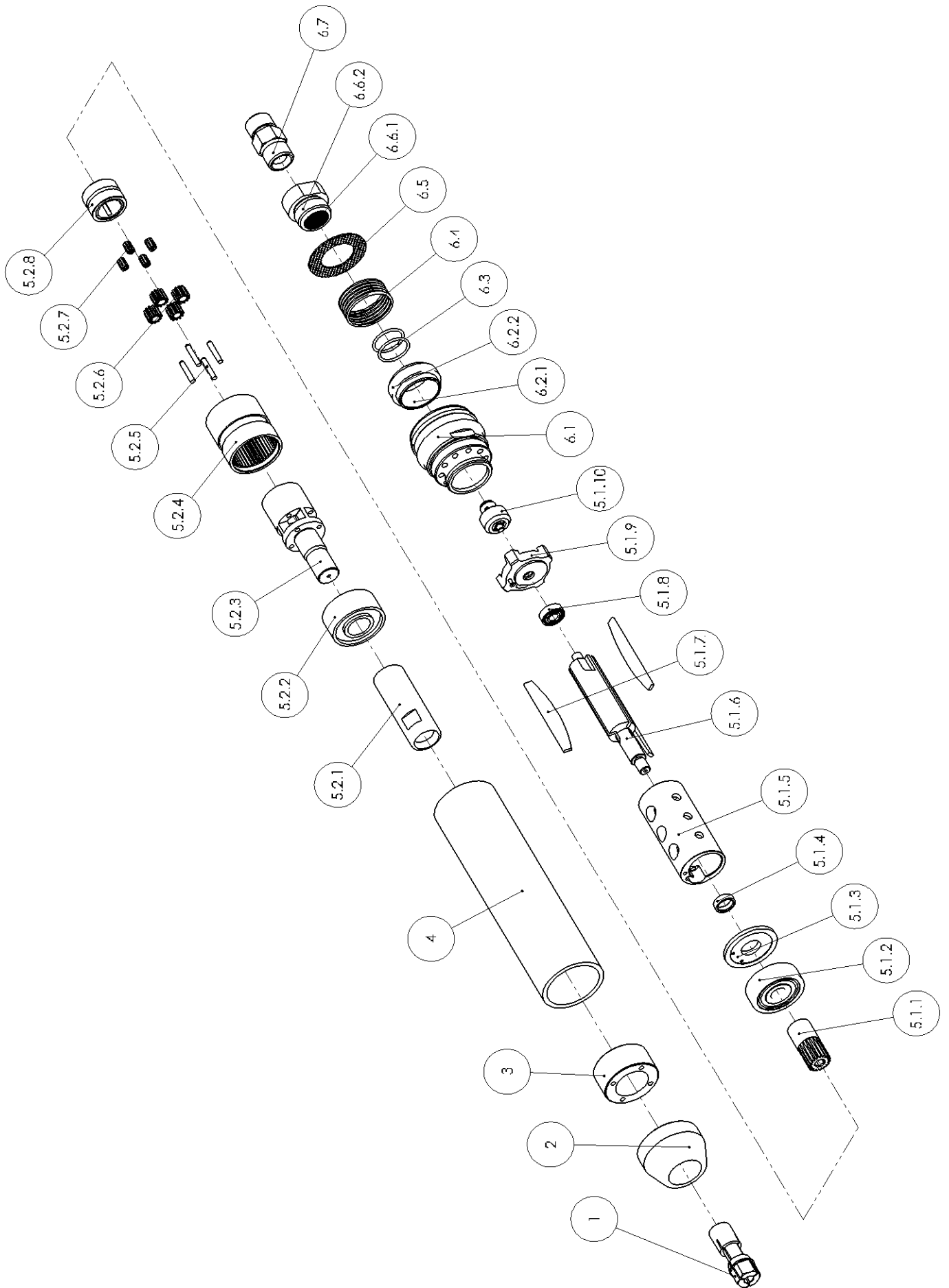
## DL-Spindel R4105 (150 414 530)



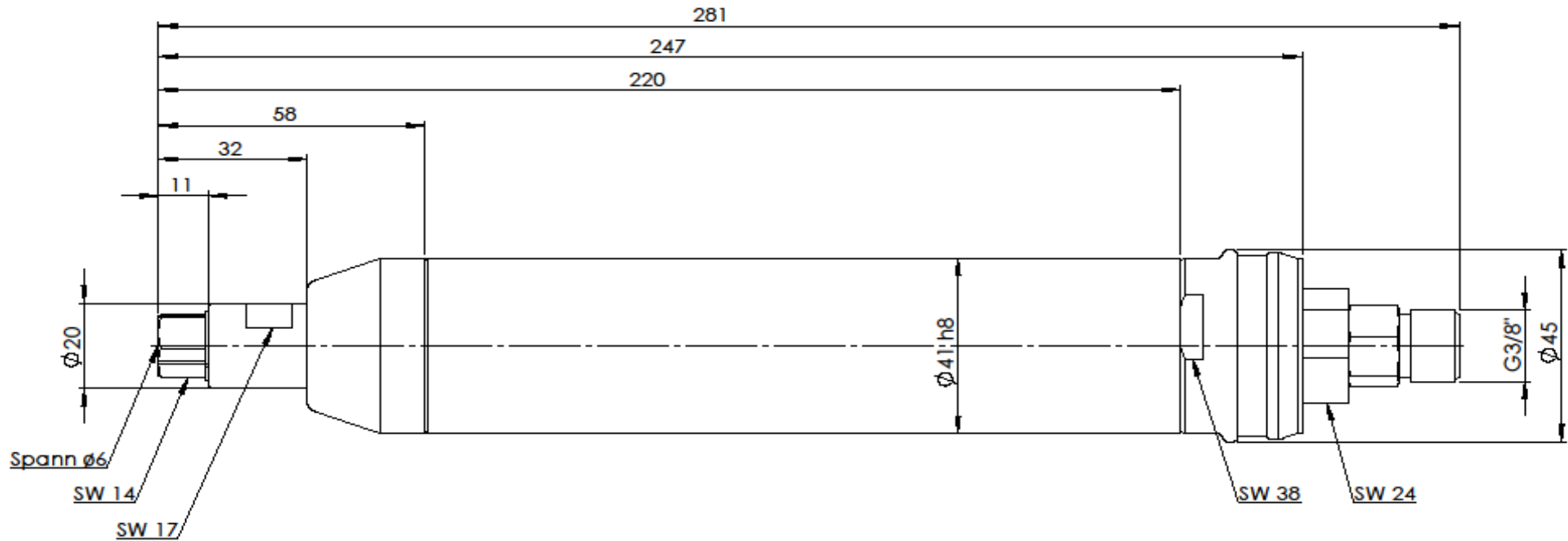
## Ersatzteilliste

Bild-Nr.	Artikel-Nr.	Artikelbezeichnung	Stück
1	1999977	Spannzange	1
2	3010273	Schutzhülse	1
3	3010272	Gewinding	1
4	3011408	Hülse	1
5	8014049	DL-Motor kpl.	1
5.1	7014050	DL-Motor vst.	1
5.1.1	3010867	Zahnrad	1
5.1.2	1342956	Rillenkugellager	1
5.1.3	7010864	Vorderplatte vst.	1
5.1.4	3010863	Hülse	1
5.1.5	3010868	Stator	1
5.1.6	3010866	Rotorspindel	1
5.1.7	3010869	Rotorschieber	3
5.1.8	1340647	Rillenkugellager	1
5.1.9	7010865	Hinterplatte vst.	1
5.1.10	7014049	Fliehkraftregler vst.	1
5.2	7011409	Getriebe vst.	1
5.2.1	3010270	Zangenspindel	1
5.2.2	1340522	Schräggugellager	1
5.2.3	3011409	Abtriebsarm	1
5.2.4	3006860	Hohlradhülse	1
5.2.5	1306432	Zylinderstift	4
5.2.6	3006861	Planetenrad	4
5.2.7	1341805	Nadelkäfig	4
5.2.8	1341109	Nadellager	1
6	7011412	Ventilgehäuse vst.	1
6.1	3011411	Ventilgehäuse	1
6.2	7010914	Hülse vst.	1
6.2.1	1346007	Gleitlager	1
6.2.2	3010914	Hülse	1
6.3	1312626	O-Ring	2
6.4	3010905	Druckfeder	1
6.5	3010910	Lochblech	1
6.6	7010911	Adapter vst.	1
6.6.1	3010912	Sieb	1
6.6.2	3010911	Adapter	1
6.7	1367102	Gewindenippel	1
	1 366 510	Schlaucheinheit vst.	1
<b>Zubehör, im Lieferumfang enthalten</b>			
	1 365 809	Schlüssel 14	1
	1 365 811	Schlüssel 17	1

# DL-Spindel R4105 (150 414 530)



# Maßskizze für DL-Spindel R4105 - Bestellnr.: 150 414 530



**Schmid & Wezel GmbH**

**Maschinenfabrik**

Maybachstraße 2

D-75433 Maulbronn

Tel +49-(0)7043-102-0

Fax +49-(0)7043-10278

E-Mail: [biax-verkauf@biaxefa.com](mailto:biax-verkauf@biaxefa.com)

[www.biax-germany.com](http://www.biax-germany.com)

Ausgabedatum: 12.05.2020