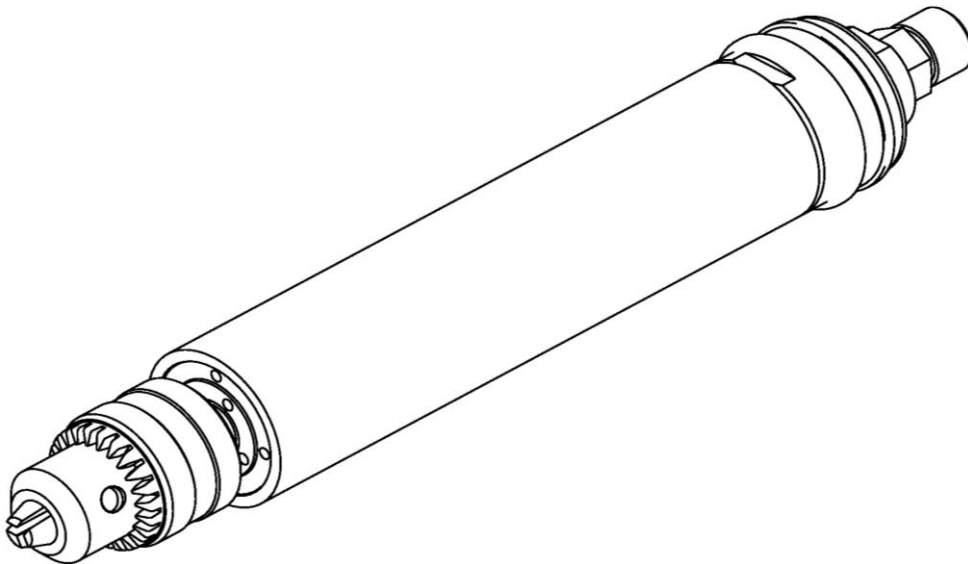




Druckluft- und Elektrowerkzeuge

Ersatzteilliste



DL-Spindel RB 4102

150 414 545

Schmid & Wezel GmbH

Maschinenfabrik

Maybachstraße 2

D-75433 Maulbronn

Tel +49-(0)7043-102-0

Fax +49-(0)7043-10278

E-Mail: biax-verkauf@biaxefa.com

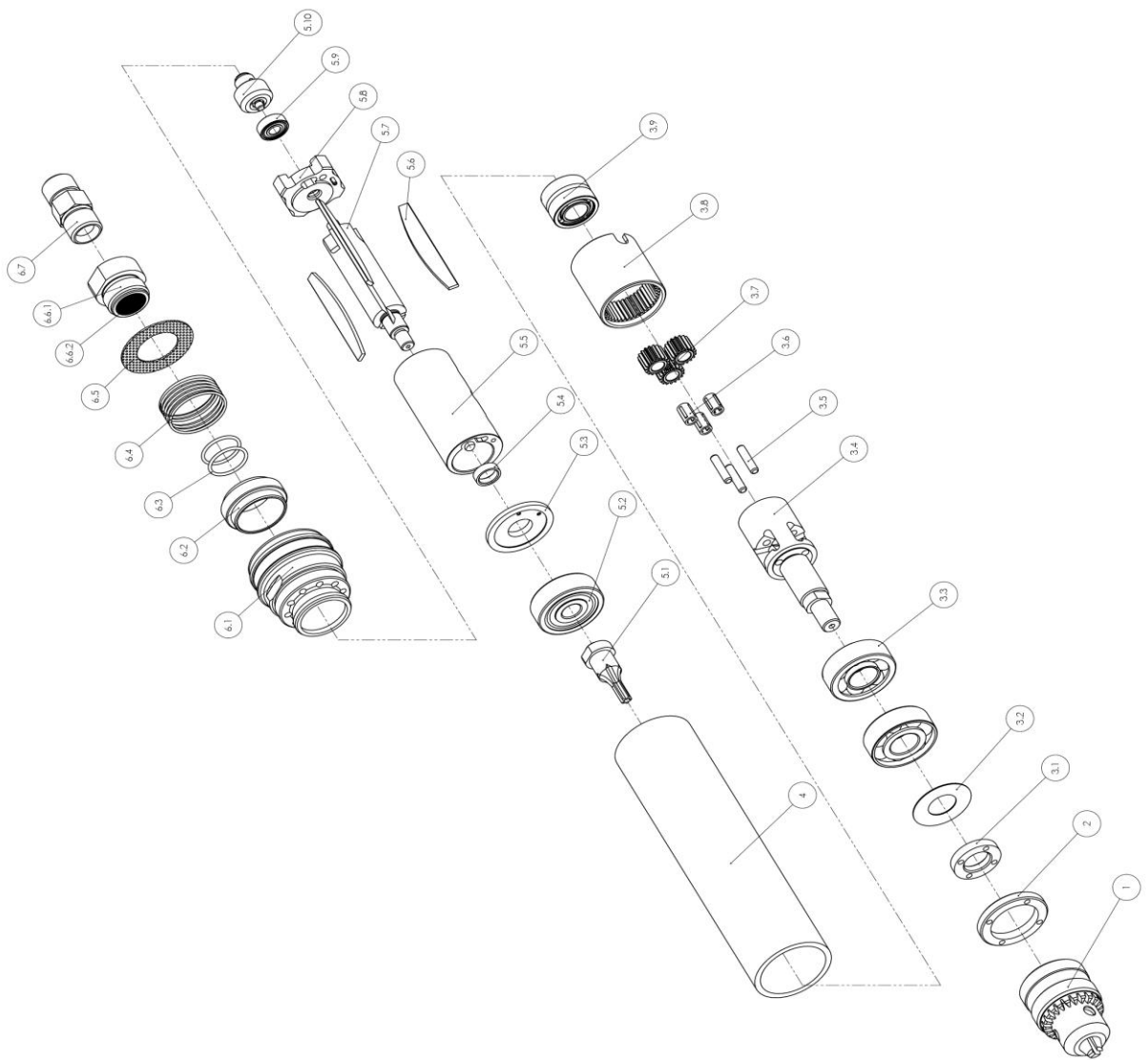
www.biax-germany.com



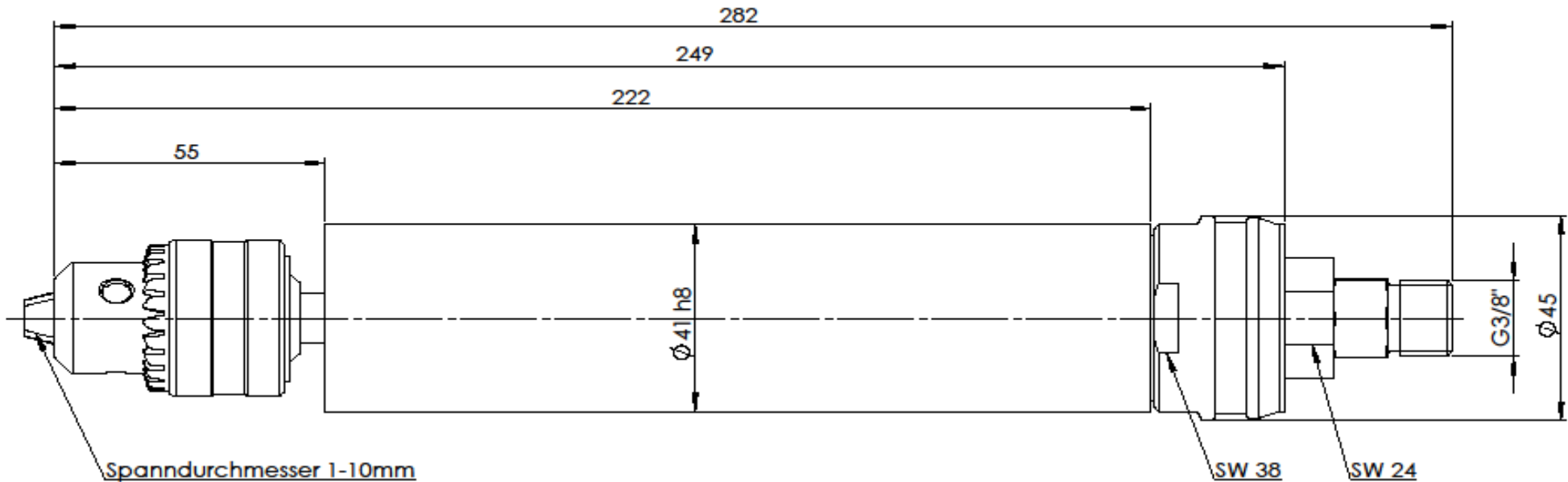
Ersatzteilliste

Bild-Nr.	Artikel-Nr.	Artikelbezeichnung	Stück
1	1369115	Zahnkranzbohrfutter	1
2	3011704	Gewinding	1
3	7011703	Getriebe vst.	1
3.1	3011705	Mutter	1
3.2	3011734	Distanzscheibe	1
3.3	1340403	Schrägkugellager	2
3.4	3011703	Abtriebsarm	1
3.5	1342015	Nadelrolle	3
3.6	1341808	Nadelkranz	3
3.7	3010203	Planetenrad	3
3.8	3010204	Hohlradhülse	1
3.9	1341206	Kombiniertes Nadellager	1
4	3011417	Hülse	1
5	7010904	DL-Motor vst.	1
5.1	3011246	Zahnrad	1
5.2	1342956	Rillenkugellager	1
5.3	7010864	Vorderplatte vst.	1
5.4	3010863	Hülse	1
5.5	3010868	Stator	1
5.6	3010869	Rotorschieber	3
5.7	3011247	Rotorspindel	1
5.8	7010865	Hinterplatte vst.	1
5.9	1340647	Rillenkugellager	1
5.10	7014049	Fliehkraftregler vst.	1
6	7011412	Ventilgehäuse vst.	1
6.1	3011411	Ventilgehäuse	1
6.2	7010914	Hülse vst.	1
6.3	1312626	O-Ring	2
6.4	3010905	Druckfeder	1
6.5	3010910	Lochblech	1
6.6	7010911	Adapter vst.	1
6.6.1	3010911	Adapter	1
6.6.2	3010912	Sieb	1
6.7	1367102	Gewindenippel	1

RB 4102 (150 414 545)



Maßskizze für RB 4102 - Bestellnr.: 150 414 545



Schmid & Wezel GmbH

Maschinenfabrik

Maybachstraße 2

D-75433 Maulbronn

Tel +49-(0)7043-102-0

Fax +49-(0)7043-10278

E-Mail: biax-verkauf@biaxefa.com

www.biax-germany.com

Ausgabedatum: 12.05.2020