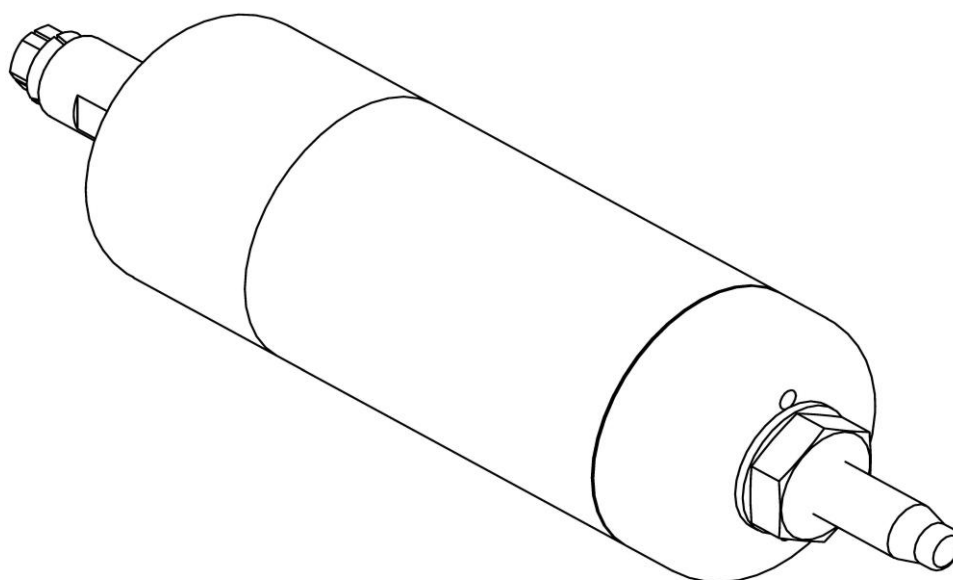




Druckluft- und Elektrowerkzeuge

Ersatzteilliste



Turbine T 29-100

150 420 100

Schmid & Wezel GmbH

Maschinenfabrik

Maybachstraße 2

D-75433 Maulbronn

Tel +49-(0)7043-102-0

Fax +49-(0)7043-10278

E-Mail: biax-verkauf@biaxefa.com

www.biax-germany.com

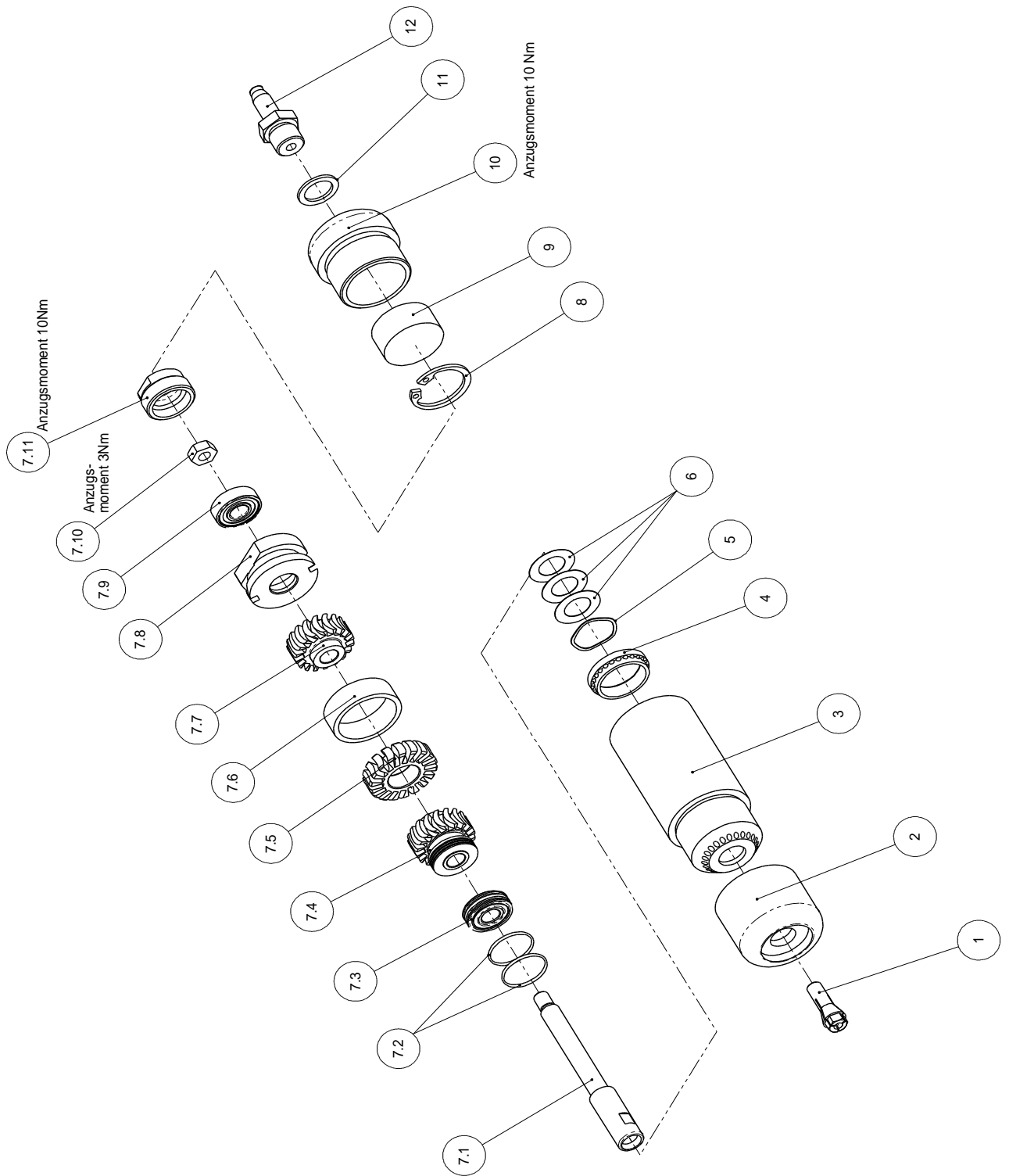
Turbine T29-100 (150 420 100)



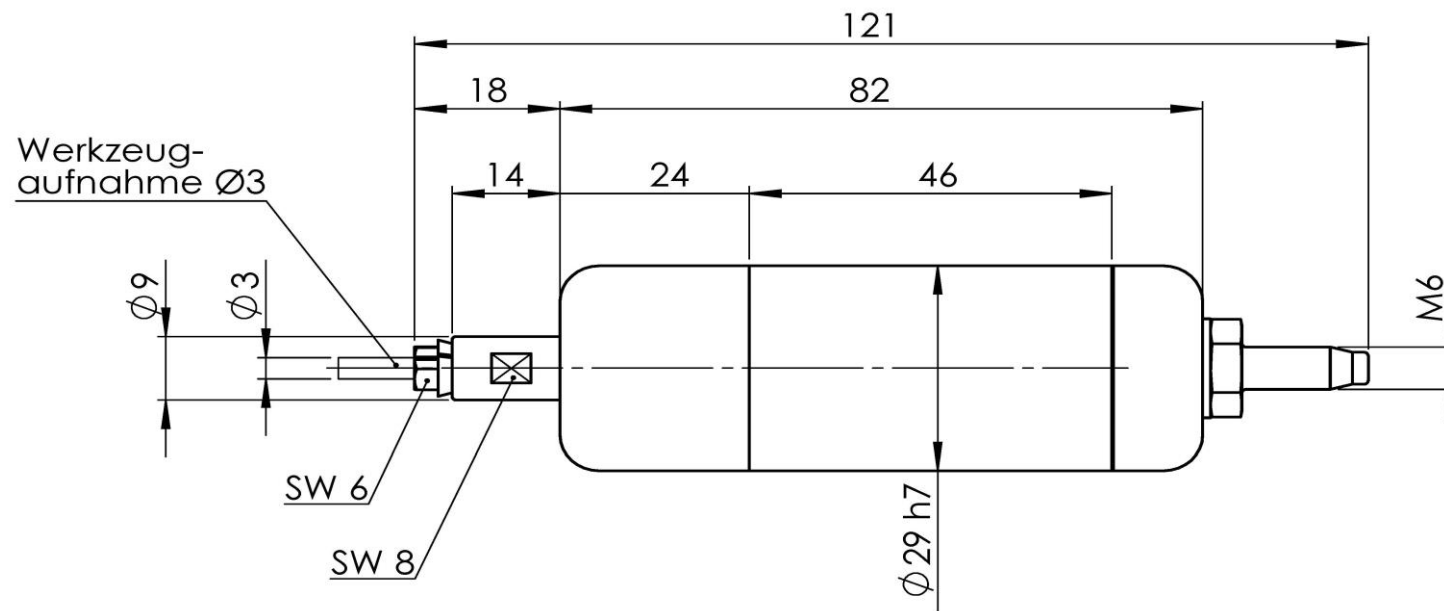
Ersatzteilliste

Bild-Nr.	Artikel-Nr.	Artikelbezeichnung	Stück
1	1999985	Spannzange	1
2	7009982	Schutzhülse vst.	1
3	3009145	Hülse	1
4	3005307	Luftleitring	1
5	1314611	Wellenfederring (ab März 2010)	1
6	3012559	Abdeckscheibe (ab März 2010)	3
7	7009147	Zangenspindel vst.	1
7.1	3005218	Zangenspindel	1
7.2	1312646	O-Ring	2
7.3	1346202	Rillenkugellager	1
7.4	3005552	Rotor	1
7.5	3005222	Stator	1
7.6	3005223	Distanzring	1
7.7	3005551	Rotor	1
7.8	3005224	Luftleitring	1
7.9	1346201	Rillenkugellager	1
7.10	3005226	Sechskantmutter	1
7.11	3005227	Gewinding	1
8	1312314	Sicherungsring	1
9	3005548	Filter	1
10	3009876	Ventilgehäuse	1
11	1312205	Dichtring	1
12	1366224	Aussengewindetülle	1
Zubehör, im Lieferumfang enthalten			
	1365803	Einmaulschlüssel SW8	
	1365814	Einmaulschlüssel SW6	

Turbine T 29-100 (150 420 100)



Maßskizze für Turbine T 29-100 - Bestellnr.: 150 420 100



Schmid & Wezel GmbH

Maschinenfabrik

Maybachstraße 2

D-75433 Maulbronn

Tel +49-(0)7043-102-0

Fax +49-(0)7043-10278

E-Mail: biax-verkauf@biaxefa.com

www.biax-germany.com

Ausgabedatum: 12.05.2020