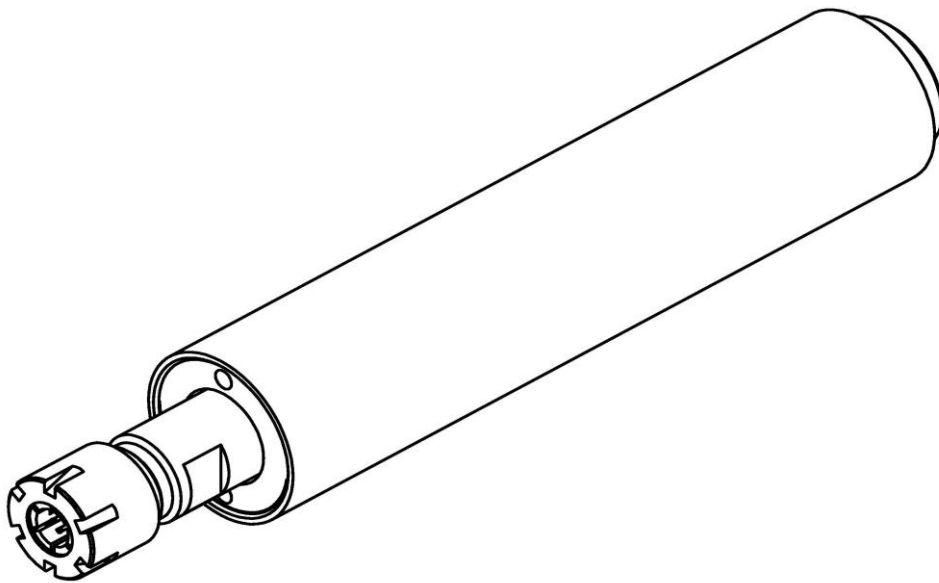




Druckluft- und Elektrowerkzeuge

Ersatzteilliste



DL-Einheit R 2732 ER

150 412 703

Schmid & Wezel GmbH

Maschinenfabrik

Maybachstraße 2

D-75433 Maulbronn

Tel +49-(0)7043-102-0

Fax +49-(0)7043-10278

E-Mail: biax-verkauf@biaxefa.com

www.biax-germany.com

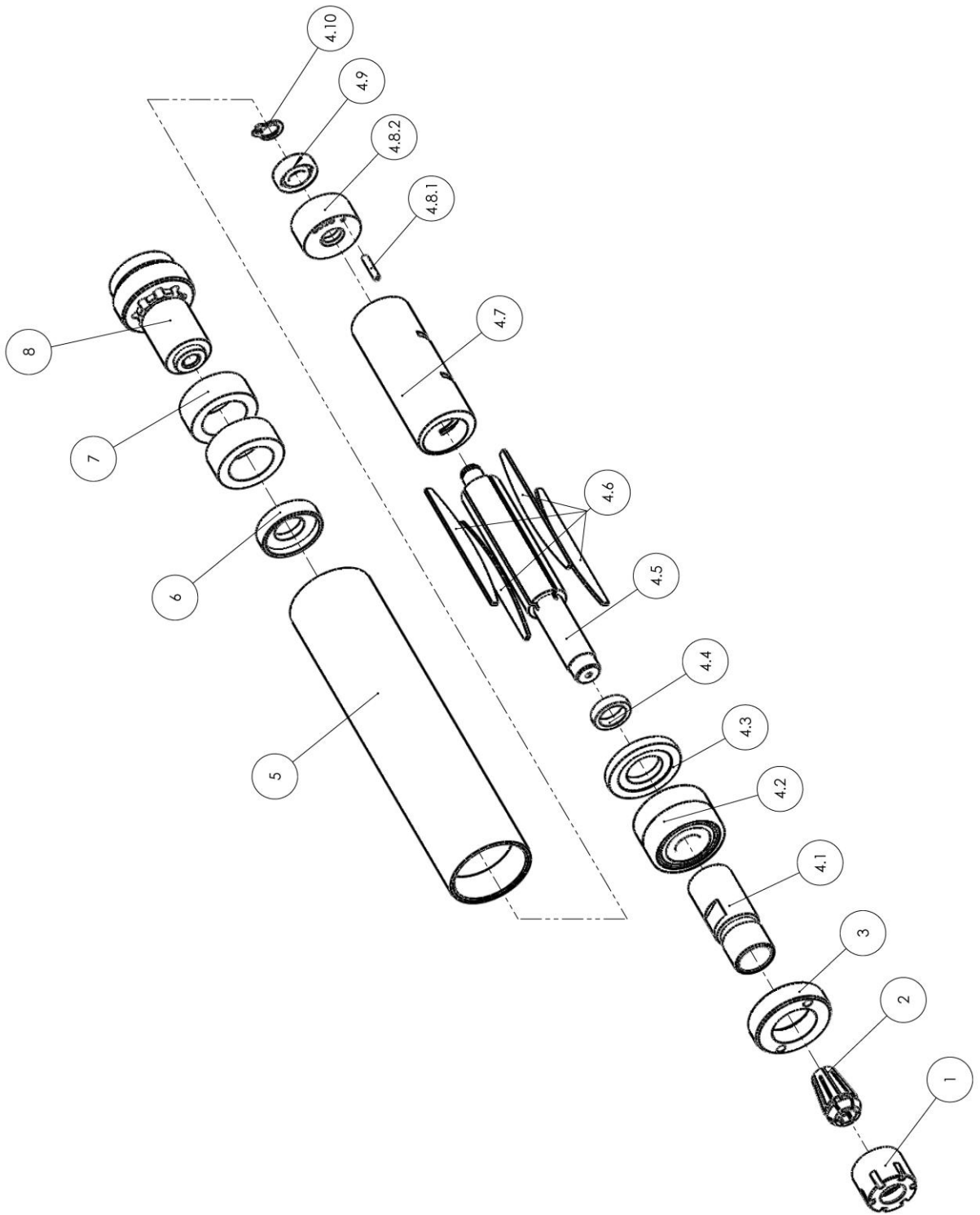
DL-Einheit R 2732 ER (150 412 703)



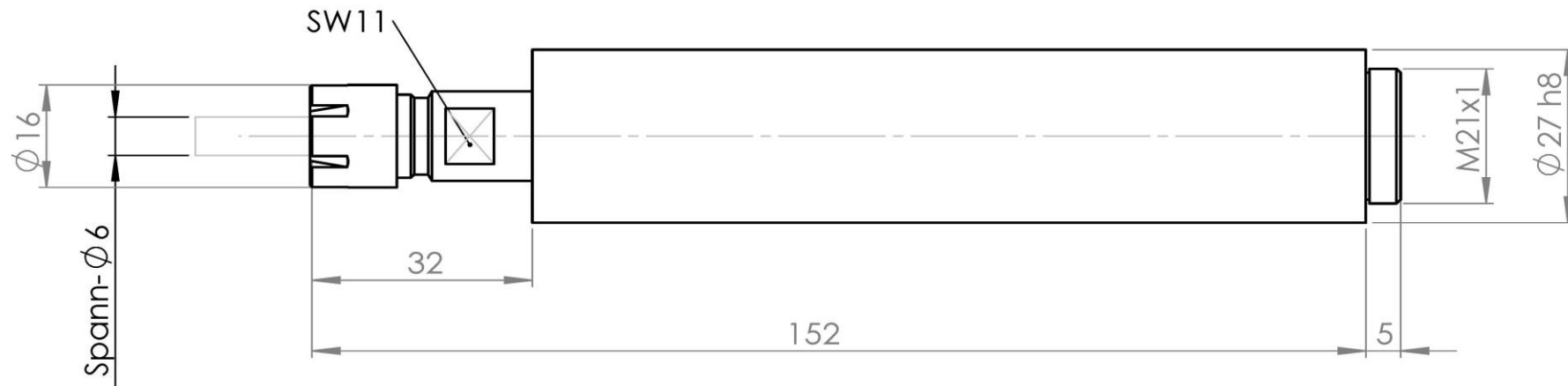
Ersatzteilliste

Bild-Nr.	Artikel-Nr.	Artikelbezeichnung	Stück
1	1 624 801	Spannmutter	1
2	1 624 802	Spannzange	1
3	3 001 565	Gewinding	1
4	7 009 792	DL-Motor vst. (4.1-4.10)	1
4.1	3 009 789	Zangenspindel	1
4.2	1 343 407	Rillenkugellager Paar	1
4.3	3 001 564	Vorderplatte	1
4.4	3 001 563	Distanzhülse	1
4.5	3 002 119	Rotorspindel	1
4.6	3 001 568	Rotorscheiber	4
4.7	3 001 567	Stator	1
4.8	7 001 569	Hinterplatte vst. (4.8.1-4.8.2)	1
4.8.1	1 308 117	Connex Spannstift	1
4.8.2	3 001 569	Hinterplatte	1
4.9	1 340 808	Rillenkugellager	1
4.10	1 312 403	Sicherungsring	1
5	3 001 560	Mantel	1
6	3 004 073	Luftleitring	1
7	3 003 509	Dämpfung	2
8	7 004 072	Ventileinsatz vst.	1
Zubehör, im Lieferumfang enthalten			
	1 624 805	Spannschlüssel	1
	1 365 806	Eimaulschlüssel	1

Masch. Typ (150 000 000)



Maßskizze für DL-Einheit R2732 ER - Bestellnr.: 150 412 703



Schmid & Wezel GmbH

Maschinenfabrik

Maybachstraße 2

D-75433 Maulbronn

Tel +49-(0)7043-102-0

Fax +49-(0)7043-10278

E-Mail: biax-verkauf@biaxefa.com

www.biax-germany.com

Ausgabedatum: 12.05.2020