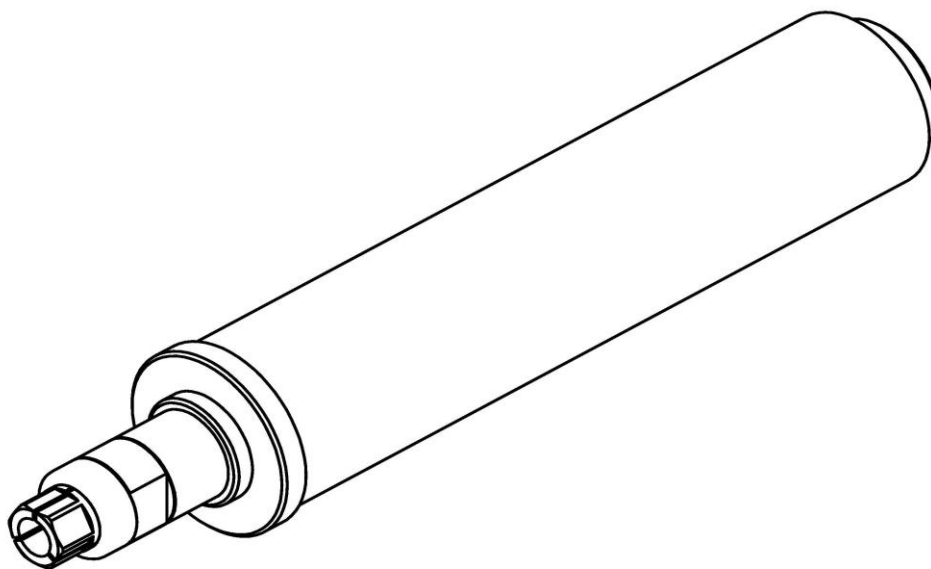




**Druckluft- und Elektrowerkzeuge**

## **Ersatzteilliste**



**DL-Einheit R2732 SA**

**150 412 830**

**Schmid & Wezel GmbH**

**Maschinenfabrik**

Maybachstraße 2

D-75433 Maulbronn

Tel +49-(0)7043-102-0

Fax +49-(0)7043-10278

E-Mail: [biax-verkauf@biaxefa.com](mailto:biax-verkauf@biaxefa.com)

[www.biax-germany.com](http://www.biax-germany.com)

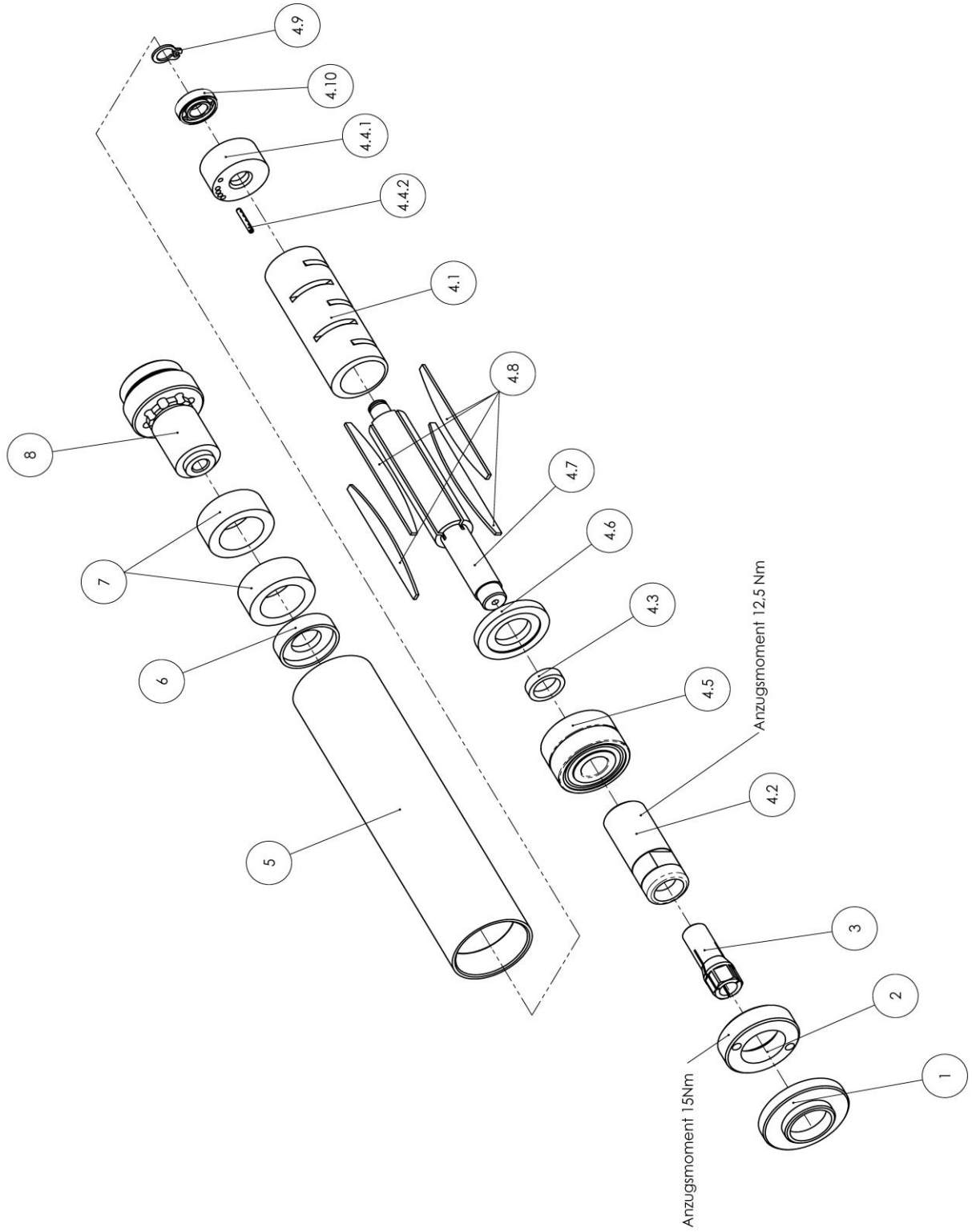
## DL-Einheit R 2732 SA (150 412830)



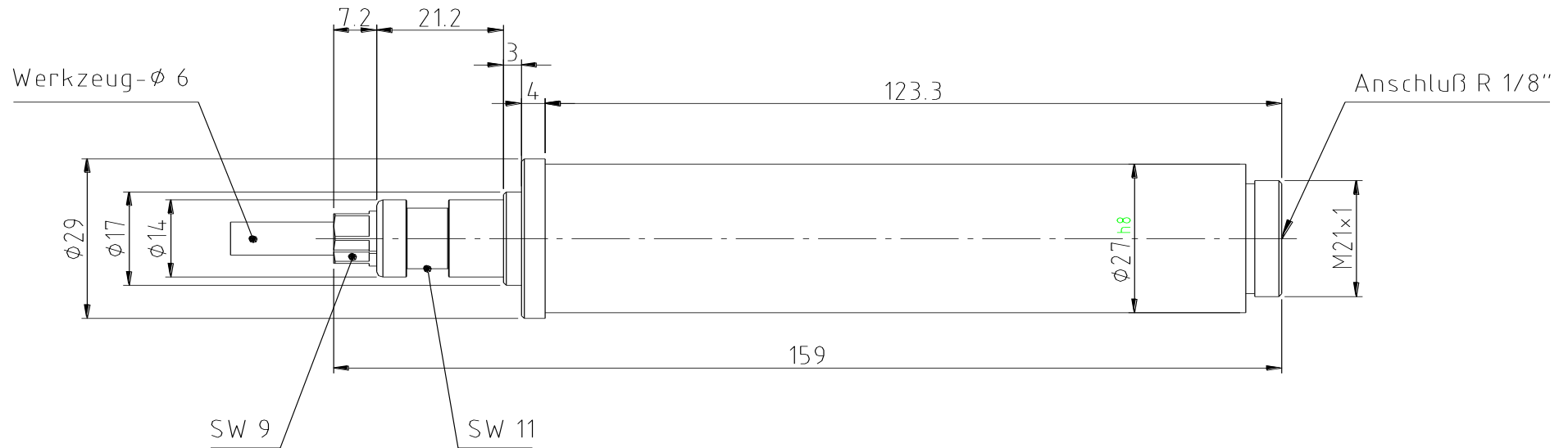
## Ersatzteilliste

Bild-Nr.	Artikel-Nr.	Artikelbezeichnung	Stück
1	3 004 001	Hülse	1
2	3 001 565	Gewinding	1
3	1 999 990	Spannzange	1
4	7 004 101	DI-Motor vst. (4.1 - 4.10)	1
4.1	3 001 567	Stator	1
4.2	3 002 009	Zangenspindel	1
4.3	3 001 563	Distanzhülse	1
4.4	7 001 569	Hinterplatte vst. (4.4.1-4.4.2)	1
4.4.1	3 001 569	Hinterplatte	1
4.4.2	1 308 117	Connex Spannstift	1
4.5	1 343 407	Rillenkugellager Paar	1
4.6	3 001 564	Vorderplatte	1
4.7	3 002 119	Rotorspindel	1
4.8	3 001 568	Rotorscheiber	4
4.9	1 312 403	Sicherungsring	1
4.10	1 340 808	Rillenkugellager	1
5	3 001 560	Mantel	1
6	3 004 073	Luftleitring	1
7	3 003 509	Dämpfung	2
8	7 004 072	Ventileinsatz vst.	1
<b>Zubehör, im Lieferumfang enthalten</b>			
	1 365 806	Ringmaulschlüssel SW9	1
	1 365 804	Einmaulschlüssel SW11	1

DL-Einheit R2732 SA (150 412 830)



# Maßskizze für DL-Schleifeinheit R 2732-SA - Bestellnr.: 150 412 830



**Schmid & Wezel GmbH**

**Maschinenfabrik**

Maybachstraße 2

D-75433 Maulbronn

Tel +49-(0)7043-102-0

Fax +49-(0)7043-10278

E-Mail: [biax-verkauf@biaxefa.com](mailto:biax-verkauf@biaxefa.com)

[www.biax-germany.com](http://www.biax-germany.com)

Ausgabedatum: 12.05.2020