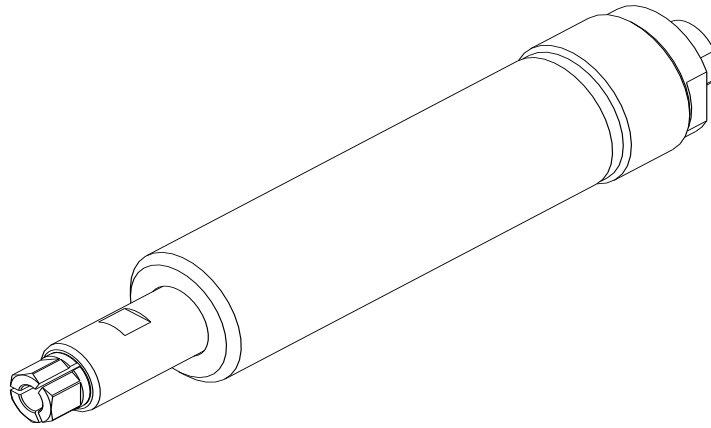




Druckluft- und Elektrowerkzeuge

Ersatzteilliste



DL-Schleifspindel R 3030 SA-2

150 414 095

Schmid & Wezel GmbH

Maschinenfabrik

Maybachstraße 2

D-75433 Maulbronn

Tel +49-(0)7043-102-0

Fax +49-(0)7043-10278

E-Mail: biax-verkauf@biaxefa.com

www.biax-germany.com

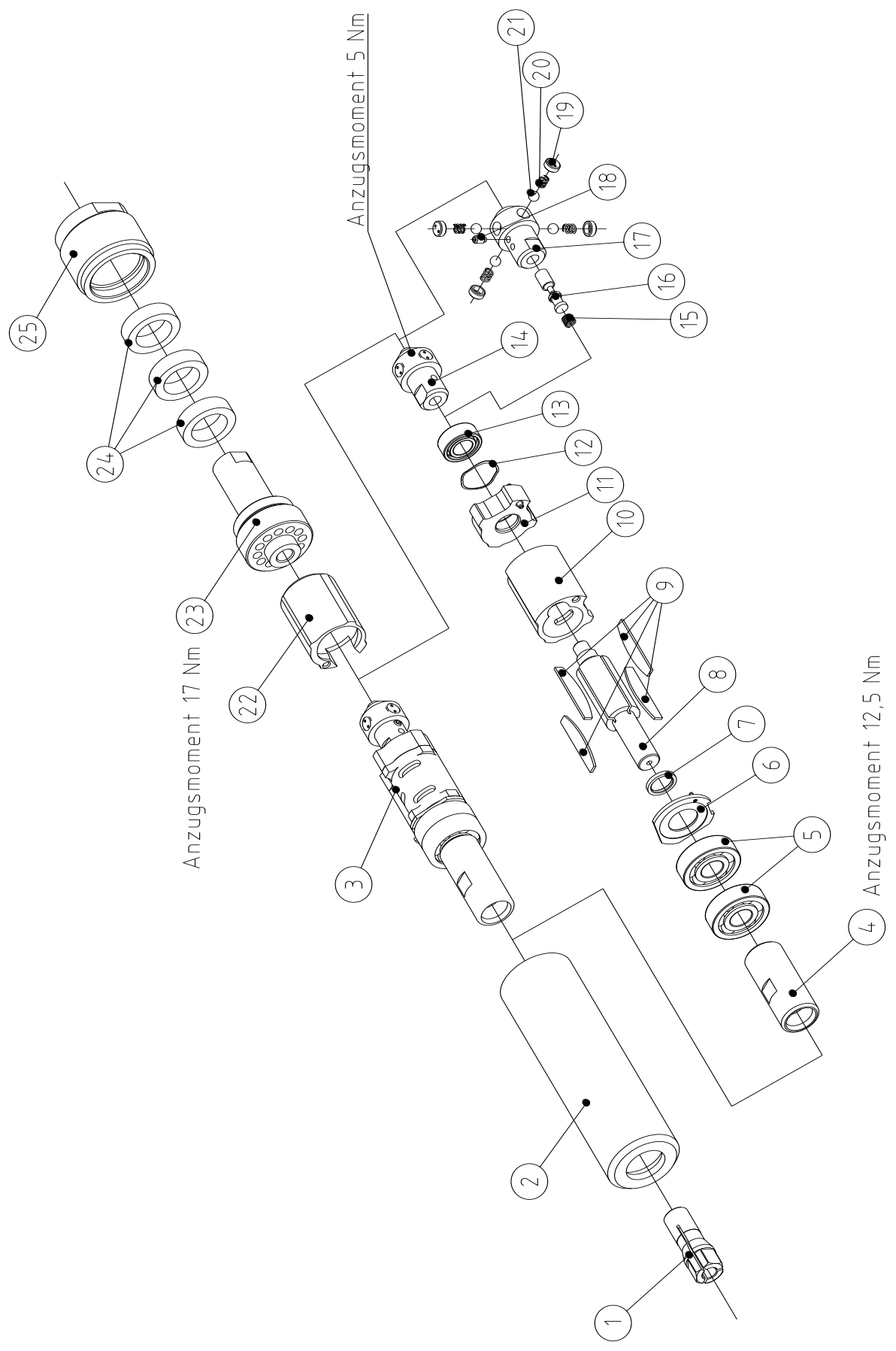
DL-Schleifspindel R 3030 SA-2 (150 414 095)



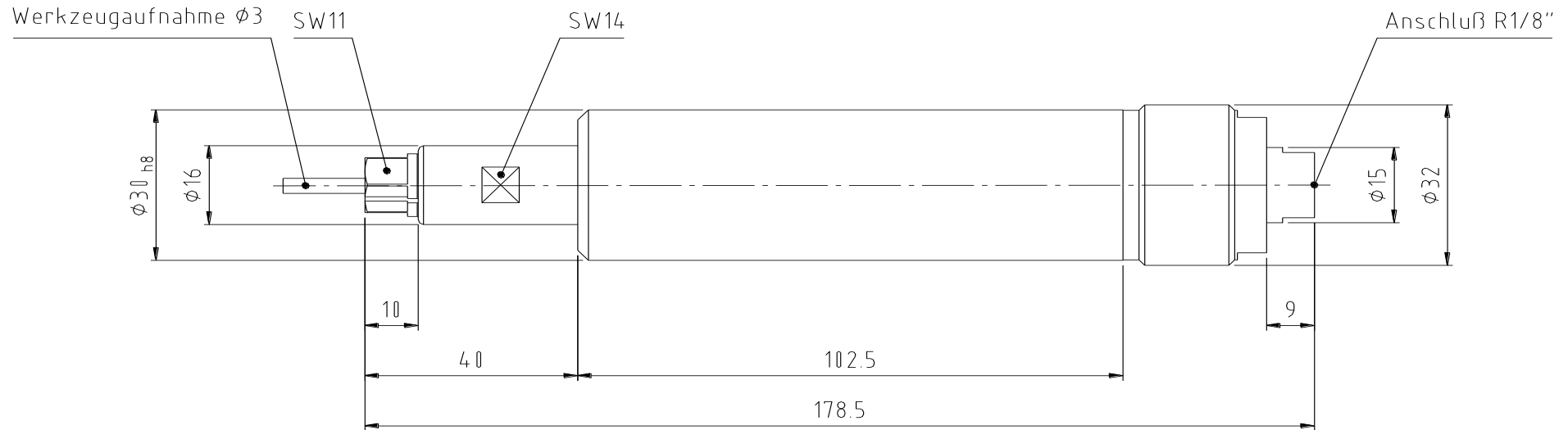
Ersatzteilliste

Bild-Nr.	Artikel-Nr.	Artikelbezeichnung	Stück
1	1 999 981	Spannzange	1
2	3 006 604	Hülse	1
3	7 006 506	DL-Motor vst. (4 - 13)	1
4	3 006 050	Zangenspindel	1
5	1 343 407	Rillenkugellager	2
6	7 006 250	Vorderplatte	1
7	3 006 043	Distanzbüchse	1
8	3 006 401	Rotorspindel	1
9	3 000 958	Rotorschieber	4
10	3 003 547	Stator	1
11	7 006 247	Hinterplatte vst.	1
12	1 314 611	Federscheibe	1
13	1 342 109	Rillenkugellager	1
14	7 006 505	Fliehkraftregler vst. (15 - 21)	1
15	1 362 630	Druckfeder	1
16	3 006 502	Bolzen	1
17	3 006 501	Lagerbock	1
18	1 323 217	Gewindestift	1
19	3 006 503	Schraube	4
20	3 006 504	Druckfeder	4
21	1 341 707	Kugel	4
22	3 006 245	Luftleitring	1
23	7 006 605	Ventileinsatz vst.	1
24	3 003 882	Dämpfung	3
25	3 009 626	Hülse	1
Zubehör, im Lieferumfang enthalten			
	1 365 809	Einmaulschlüssel SW 14 DIN894	1
	1 365 806	Einmaulschlüssel SW 11 DIN894	1

DL-Schleifspindel R 3030 SA-2 (150 414 095)



Maßskizze für DL-Schleifspindel R 3030 SA-2 - Bestellnr.: 150 414 095



Schmid & Wezel GmbH

Maschinenfabrik

Maybachstraße 2

D-75433 Maulbronn

Tel +49-(0)7043-102-0

Fax +49-(0)7043-10278

E-Mail: biax-verkauf@biaxefa.com

www.biax-germany.com

Ausgabedatum: 12.05.2020