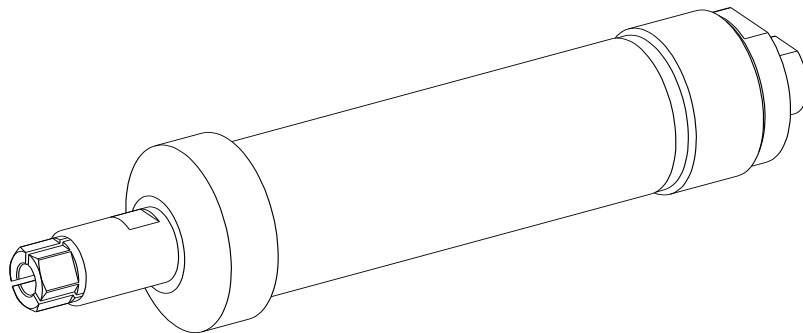




Druckluft- und Elektrowerkzeuge

Ersatzteilliste



DL-Schleifspindel R 3030 SA-3

150 414 096

Schmid & Wezel GmbH

Maschinenfabrik

Maybachstr. 2

D-75433 Maulbronn

Tel +49-(0)7043-102-0

Fax +49-(0)7043-10278

E-Mail: biax-verkauf@biaxefa.com

www.biax-germany.com

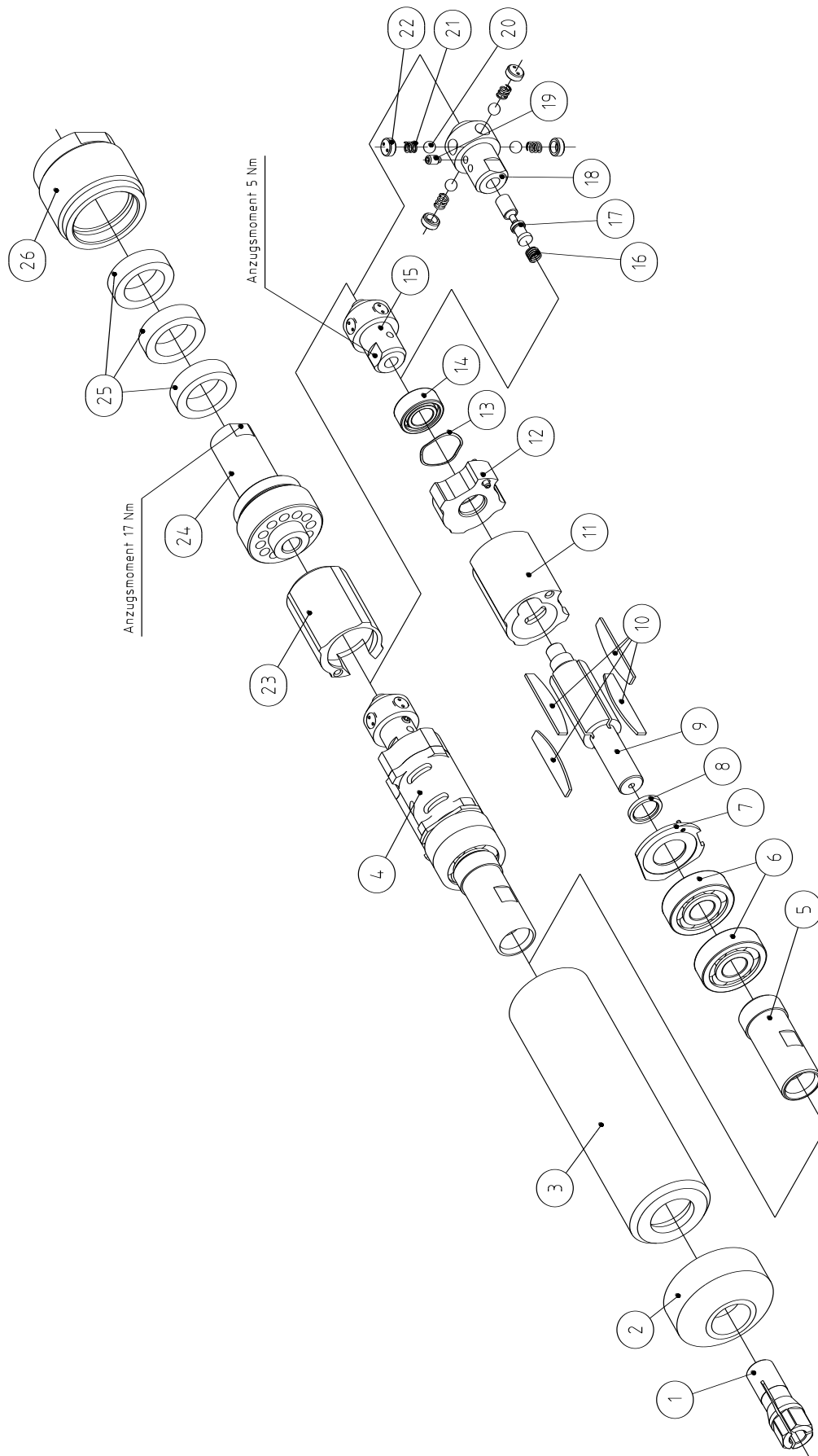
DL-Schleifspindel R 3030 SA-3 (150 414 096)



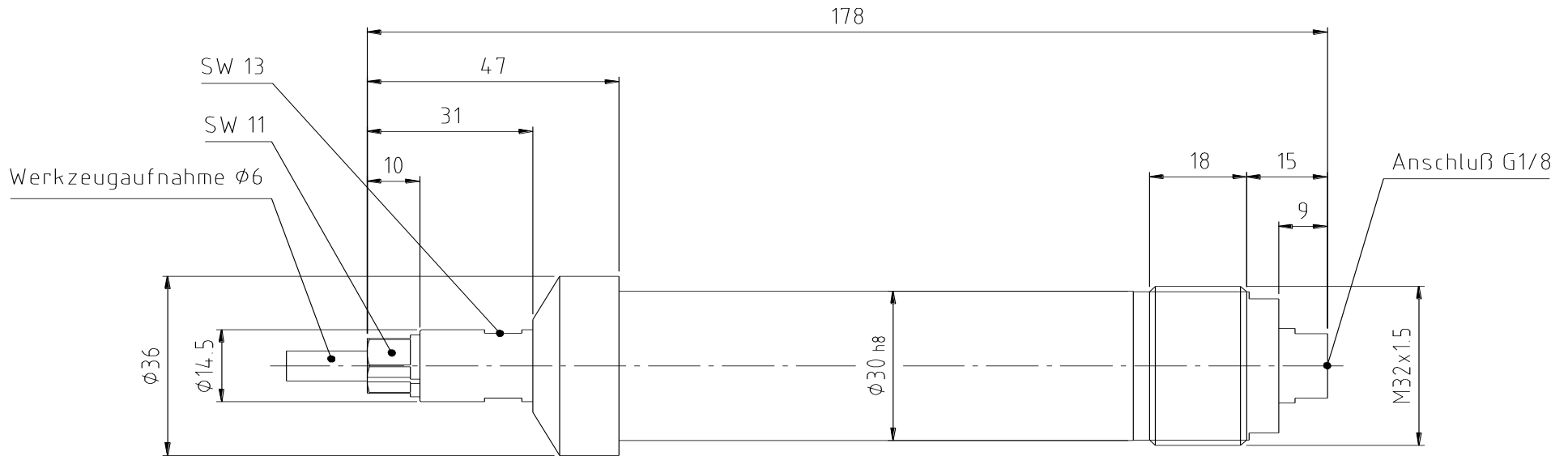
Ersatzteilliste

Bild-Nr.	Artikel-Nr.	Artikelbezeichnung	Stück
1	1 999 981	Spannzange	1
2	3 010 321	Schutz	1
3	3 006 604	Hülse	1
4	7 010 854	DL-Motor vst. (5 - 22)	1
5	3 010 320	Zangenspindel	1
6	1 343 407	Paar Rillenkugellager	1 Paar
7	7 006 250	Vorderplatte vst.	1
8	3 006 043	Distanzbüchse	1
9	3 006 401	Rotorspindel	1
10	3 000 958	Rotorschieber	4
11	3 003 547	Stator	1
12	7 006 247	Hinterplatte vst.	1
13	1 314 611	Federscheibe	1
14	1 342 109	Rillenkugellager	1
15	7 006 505	Fliehkraftregler vst. (16 - 22)	1
16	1 362 630	Druckfeder	1
17	3 006 502	Bolzen	1
18	3 006 501	Lagerbock	1
19	1 323 217	Gewindestift	1
20	1 341 707	Kugel	4
21	3 006 504	Druckfeder	4
22	3 006 503	Schraube	4
23	3 006 245	Luftleitring	1
24	7 006 605	Ventileinsatz vst.	1
25	3 003 882	Dämpfung	3
26	3 009 626	Hülse	1
Zubehör, im Lieferumfang enthalten			
	1 365 806	Einmaulschlüssel SW 11	1
	1 365 808	Einmaulschlüssel SW 13	1

DL-Schleifspindel R 3030 SA-3 (150 414 096)



Maßskizze für DL-Schleifspindel R 3030 SA-3 - Bestellnr.: 150 414 096



Schmid & Wezel GmbH

Maschinenfabrik

Maybachstr. 2

D-75433 Maulbronn

Tel +49-(0)7043-102-0

Fax +49-(0)7043-10278

E-Mail: biax-verkauf@biaxefa.com

www.biax-germany.com

Ausgabedatum: 12.05.2020