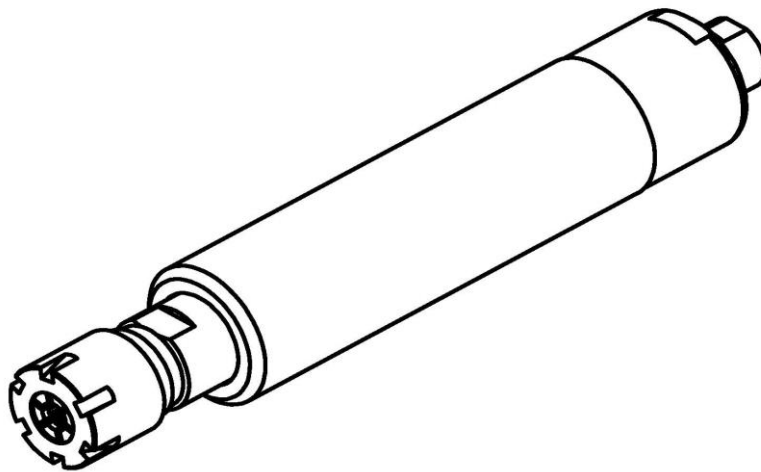




Druckluft- und Elektrowerkzeuge

Ersatzteilliste



DL-Schleifspindel R 3030 ER

150 414 111

Schmid & Wezel GmbH

Maschinenfabrik

Maybachstraße 2

D-75433 Maulbronn

Tel +49-(0)7043-102-0

Fax +49-(0)7043-10278

E-Mail: biax-verkauf@biax.de

www.biax.de

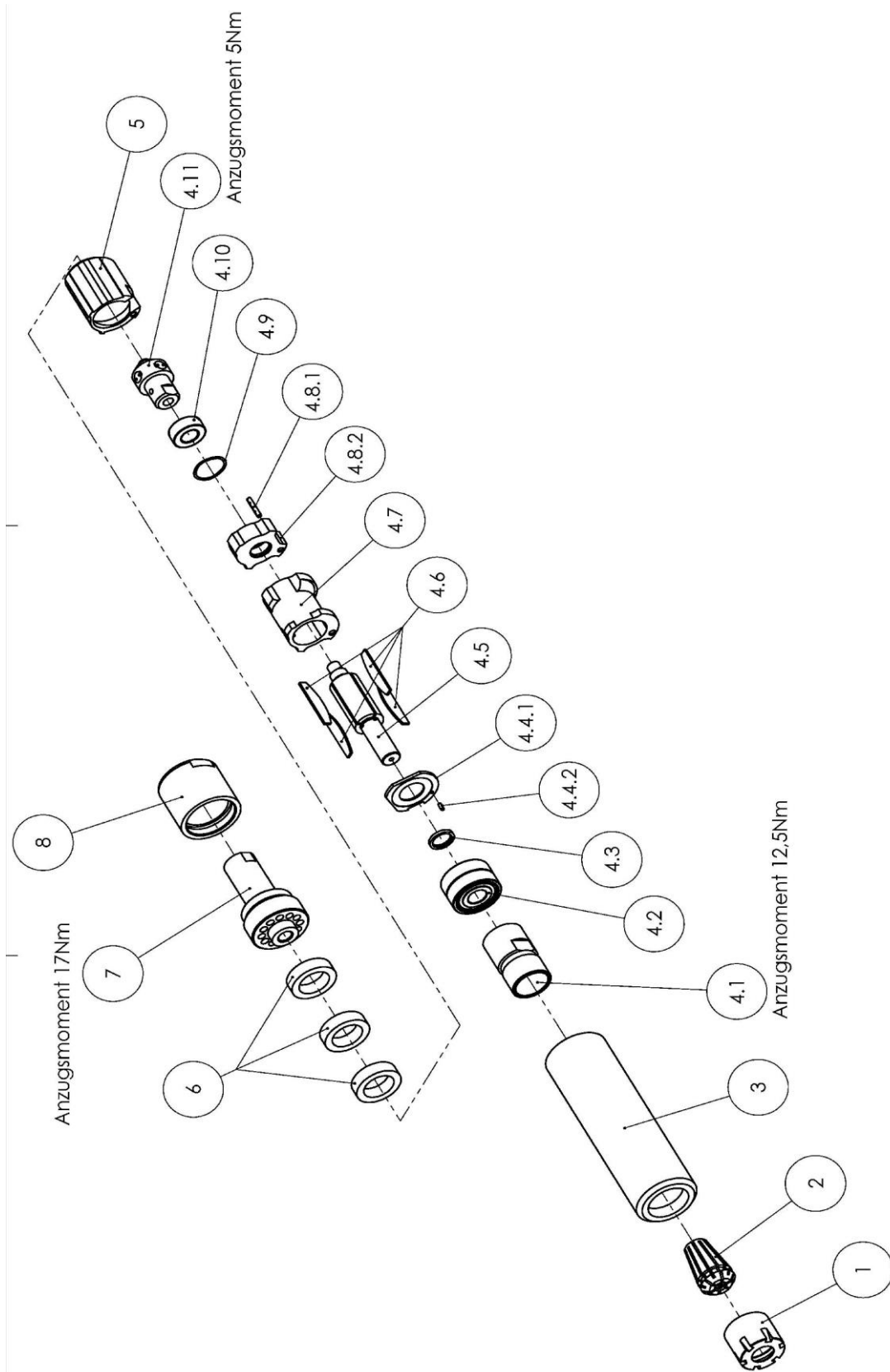
DL-Schleifspindel R 3030 ER (150 414 111)



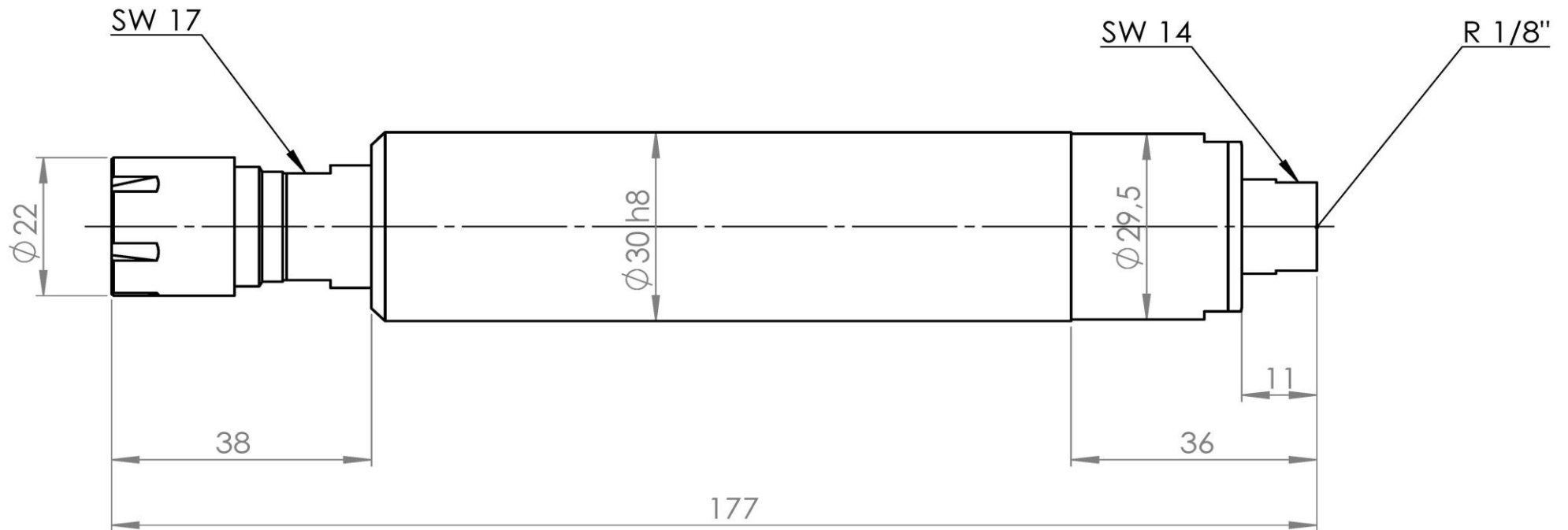
Ersatzteilliste

| Bild-Nr. | Artikel-Nr. | Artikelbezeichnung | Stück |
|---|-------------|-----------------------|-------|
| 1 | 1 624 803 | Spannmutter | 1 |
| 2 | 1 624 807 | Spannzange | 1 |
| 3 | 3 012 561 | Hülse | 1 |
| 4 | 7 012 565 | DL-Motor vst. | 1 |
| 4.1 | 3 012 560 | Zangenspindel ER 16 | 1 |
| 4.2 | 1 343 407 | Rillenkugellager Paar | 1 |
| 4.3 | 3 006 043 | Distanzbüchse | 1 |
| 4.4 | 7 006 250 | Vorderplatte vst. | 1 |
| 4.4.1 | 3 006 246 | Vorderplatte | 1 |
| 4.4.2 | 1 307 308 | Spannstift | 1 |
| 4.5 | 3 006 401 | Rotorspindel | 1 |
| 4.6 | 3 000 958 | Rotorschieber | 4 |
| 4.7 | 3 003 547 | Stator | 1 |
| 4.8 | 7 006 247 | Hinterplatte vst. | 1 |
| 4.8.1 | 1 308 102 | Spannstift | 1 |
| 4.8.2 | 3 006 247 | Hinterplatte | 1 |
| 4.9 | 1 314 611 | Wellenfederring | 1 |
| 4.10 | 1 342 109 | Rillenkugellager | 1 |
| 4.11 | 7 006 505 | Fliehkraftregler vst. | 1 |
| 5 | 3 006 245 | Luftleitring | 1 |
| 6 | 3 003 882 | Dämpfung | 3 |
| 7 | 7 006 605 | Ventileinsatz vst. | 1 |
| 8 | 3 003 508 | Hülse | 1 |
| Zubehör, im Lieferumfang enthalten | | | |
| | 1 624 806 | Spannschlüssel Mini | 1 |

DL-Schleifspindel R 3030 ER (150 414 111)



Maßskizze für DL-Schleifspindel R 3030 ER - Bestellnr.: 150 414 111



Schmid & Wezel GmbH

Maschinenfabrik

Maybachstraße 2

D-75433 Maulbronn

Tel +49-(0)7043-102-0

Fax +49-(0)7043-10278

E-Mail: biax-verkauf@biax.de

www.biax.de

Ausgabedatum: 12.05.2020