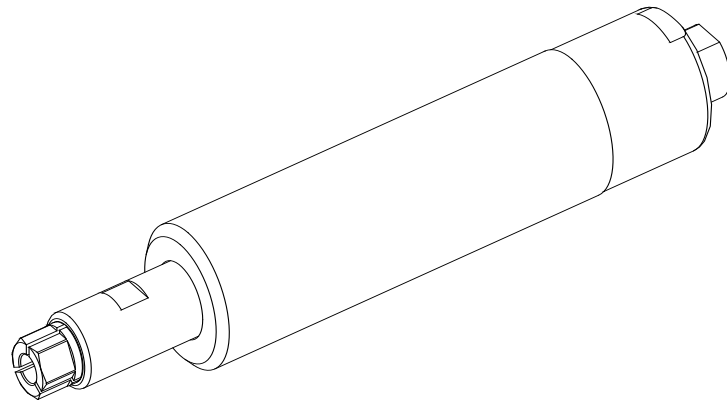




Druckluft- und Elektrowerkzeuge

Ersatzteilliste



DL-Schleifspindel R 3040

150 414 120

Schmid & Wezel GmbH

Maschinenfabrik

Maybachstr. 2

D-75433 Maulbronn

Tel +49-(0)7043-102-0

Fax +49-(0)7043-10278

E-Mail: biax-verkauf@biaxefa.com

www.biax-germany.com

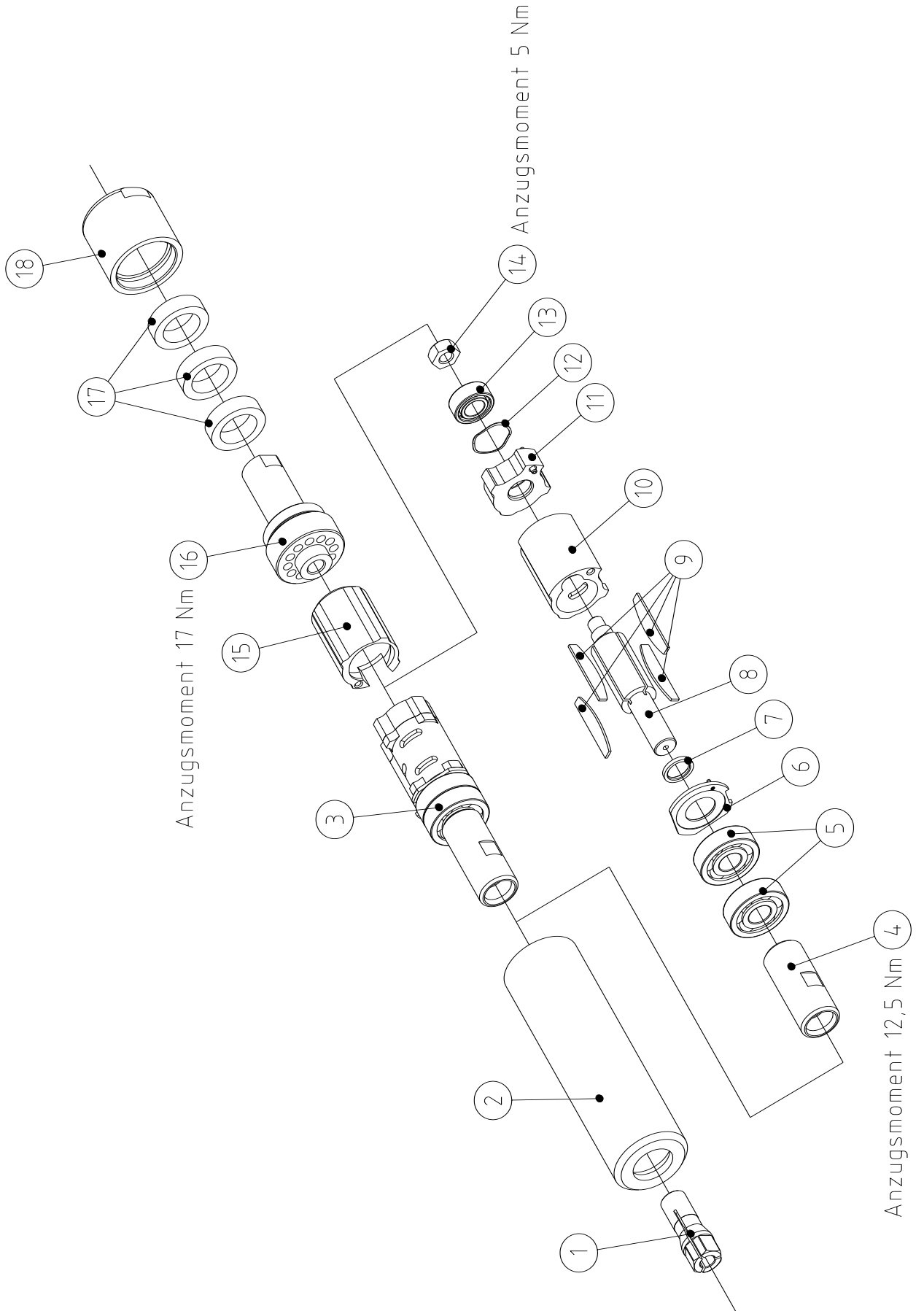
DL-Schleifspindel R 3040 (150 414 120)



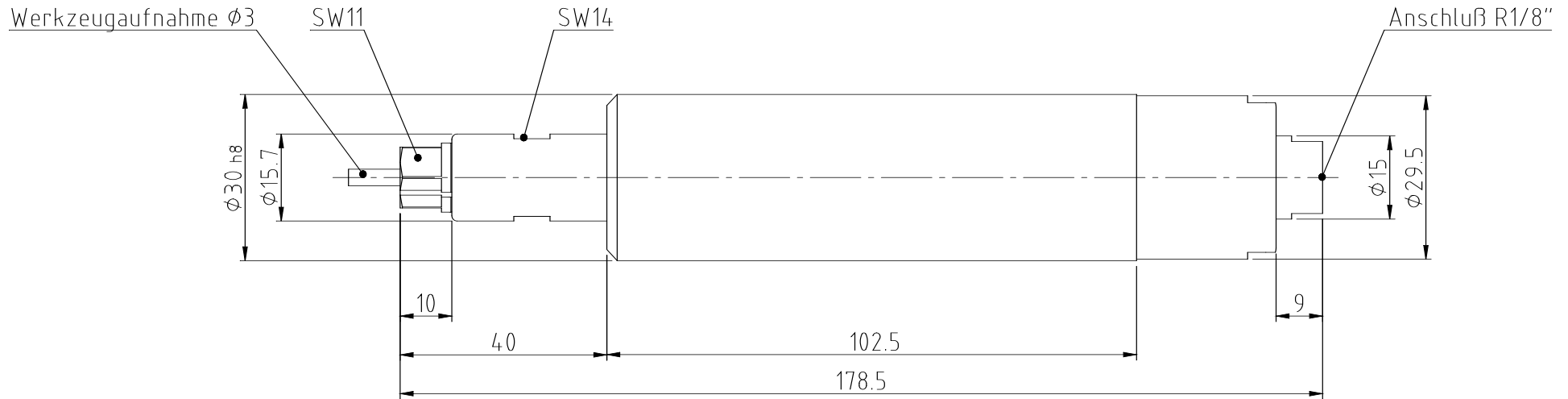
Ersatzteilliste

Bild-Nr.	Artikel-Nr.	Artikelbezeichnung	Stück
1	1 999 981	Spannzange	1
2	3 006 604	Hülse	1
3	7 006 251	DL-Motor vst. (4 - 14)	1
4	3 006 050	Zangenspindel	1
5	1 343 407	Paar Rillenkugellager	1
6	7 006 250	Vorderplatte vst.	1
7	3 006 043	Distanzbüchse	1
8	3 006 401	Rotorspindel	1
9	3 000 958	Rotorschieber	4
10	3 003 547	Stator	1
11	7 006 247	Hinterplatte vst.	1
12	1 314 611	Federscheibe	1
13	1 342 109	Rillenkugellager	1
14	2 000 256	Skt.-Mutter	1
15	3 006 245	Luftleitring	1
16	7 006 605	Ventileinsatz vst.	1
17	3 003 882	Dämpfung	3
18	3 003 508	Hülse	1
Zubehör, im Lieferumfang enthalten			
	1 365 809	Einmaulschlüssel SW14	1
	1 365 806	Einmaulschlüssel SW11	1

DL-Schleifspindel R 3040 (150 414 120)



Maßskizze für DL-Schleifspindel R 3040 - Bestellnr.: 150 414 120



Schmid & Wezel GmbH

Maschinenfabrik

Maybachstr. 2

D-75433 Maulbronn

Tel +49-(0)7043-102-0

Fax +49-(0)7043-10278

E-Mail: biax-verkauf@biaxefa.com

www.biax-germany.com

Ausgabedatum: 12.05.2020