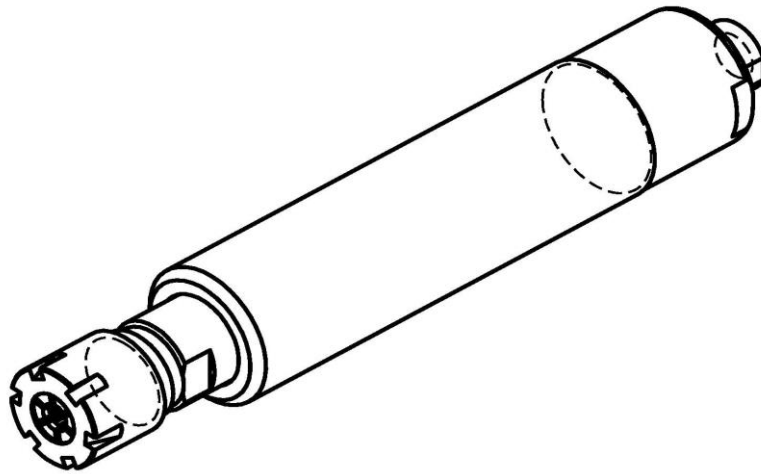




Druckluft- und Elektrowerkzeuge

Ersatzteilliste



DL-Schleifspindel R 3040 ER

150 414 126

Schmid & Wezel GmbH

Maschinenfabrik

Maybachstraße 2

D-75433 Maulbronn

Tel +49-(0)7043-102-0

Fax +49-(0)7043-10278

E-Mail: biax-verkauf@biax.de

www.biax.de

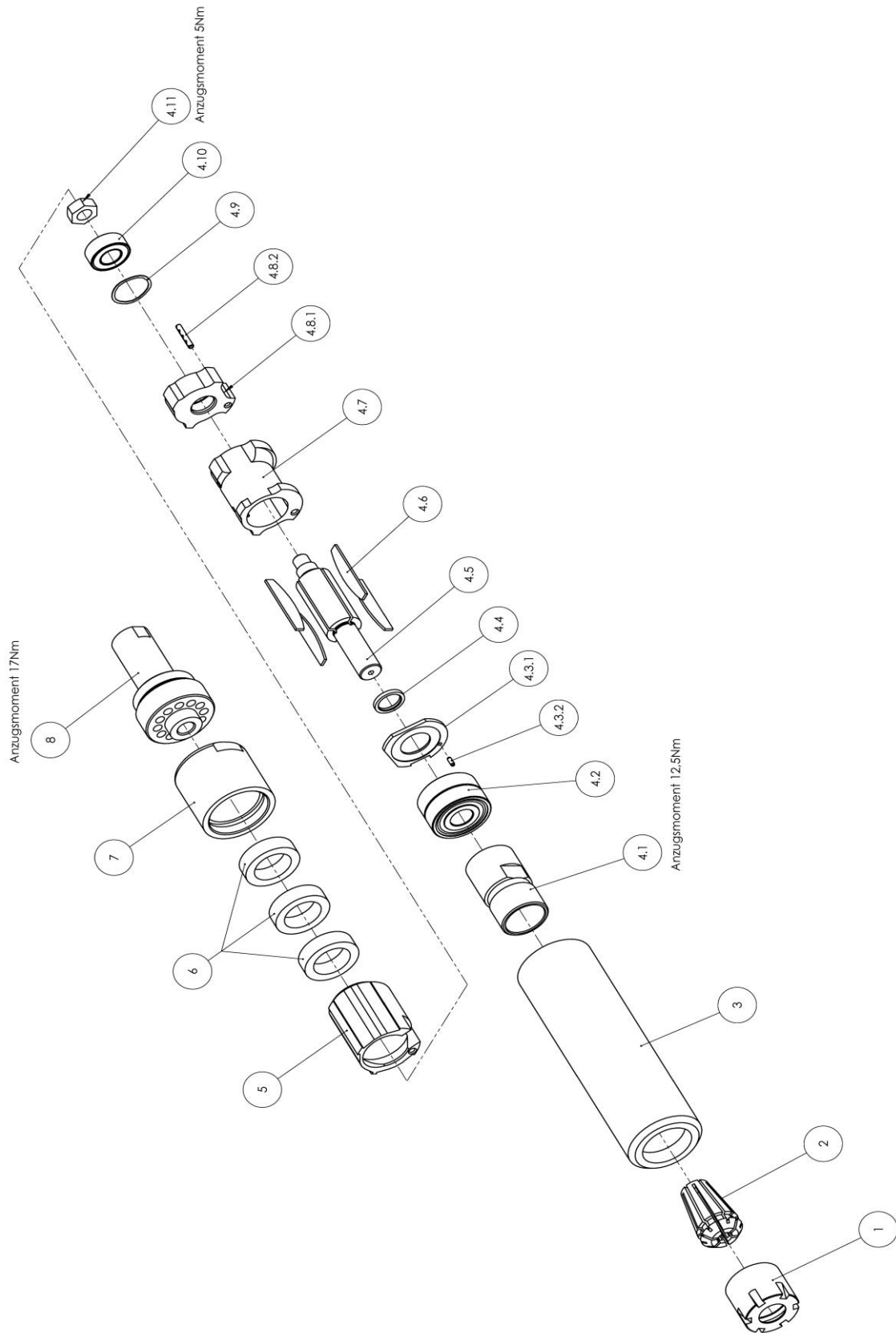
DL-Schleifspindel R 3040 ER (150 414 126)



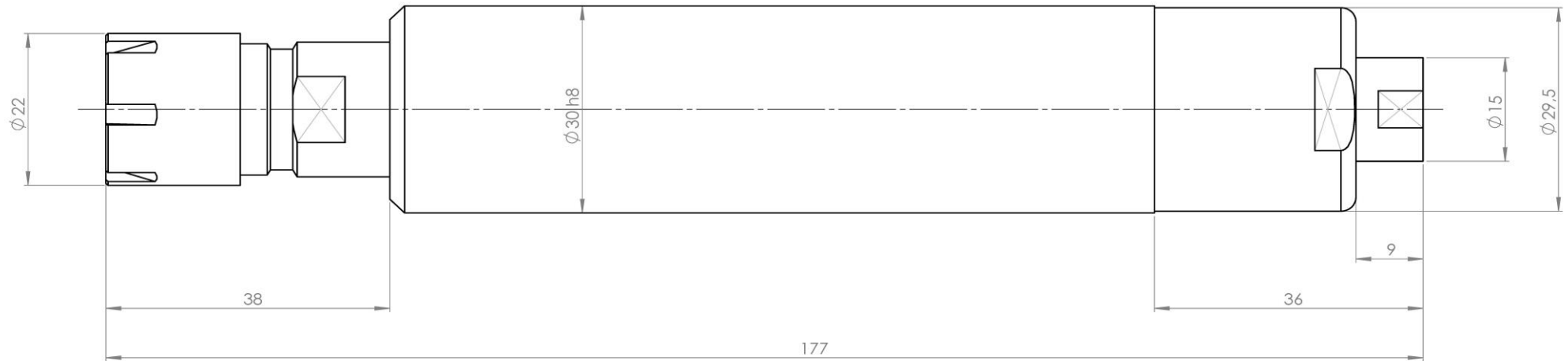
Ersatzteilliste

Bild-Nr.	Artikel-Nr.	Artikelbezeichnung	Stück
1	1 624 803	Spannmutter	1
2	1 624 807	Spannzange	1
3	3 012 561	Hülse	1
4	7 012 566	DL-Motor vst.	1
4.1	3 012 560	Zangenspindel ER 16	1
4.2	1 343 407	Rillenkugellager Paar	1
4.3	7 006 250	Vorderplatte vst.	1
4.3.1	3 006 246	Vorderplatte	1
4.3.2	1 307 308	Spannstift	1
4.4	3 006 043	Distanzbüchse	1
4.5	3 006 401	Rotorspindel	1
4.6	3 000 958	Rotorschieber	4
4.7	3 003 547	Stator	1
4.8	7 006 247	Hinterplatte vst.	1
4.8.1	3 006 247	Hinterplatte	1
4.8.2	1 308 102	Spannstift	1
4.9	1 314 611	Wellenfederring	1
4.10	1 342 109	Rillenkugellager	1
4.11	2 000 256	Sechskantmutter	1
5	3 006 245	Luftleitring	1
6	3 003 882	Dämpfung	3
7	3 003 508	Hülse	1
8	7 006 605	Ventileinsatz vst.	1
Zubehör, im Lieferumfang enthalten			
	1 365 811	Einmaulschlüssel SW17	1
	1 624 806	Spannschlüssel-Mini	1

DL-Schleifspindel R 3040 ER (150 414 126)



Maßskizze für DL-Schleifspindel R 3040 ER - Bestellnr.: 150 414 126



Schmid & Wezel GmbH

Maschinenfabrik

Maybachstraße 2

D-75433 Maulbronn

Tel +49-(0)7043-102-0

Fax +49-(0)7043-10278

E-Mail: biax-verkauf@biax.de

www.biax.de

Ausgabedatum: 12.05.2020