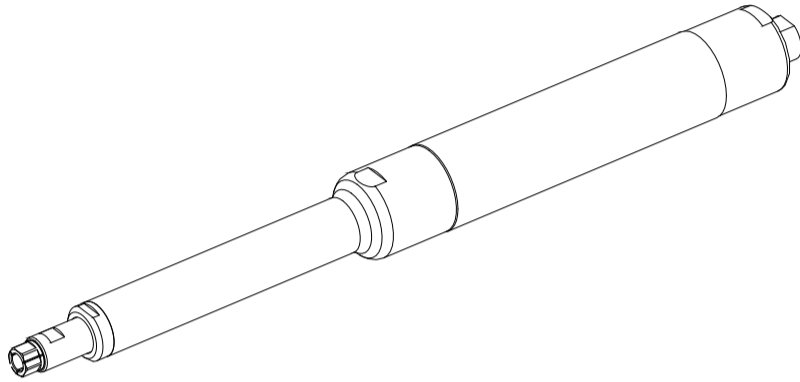




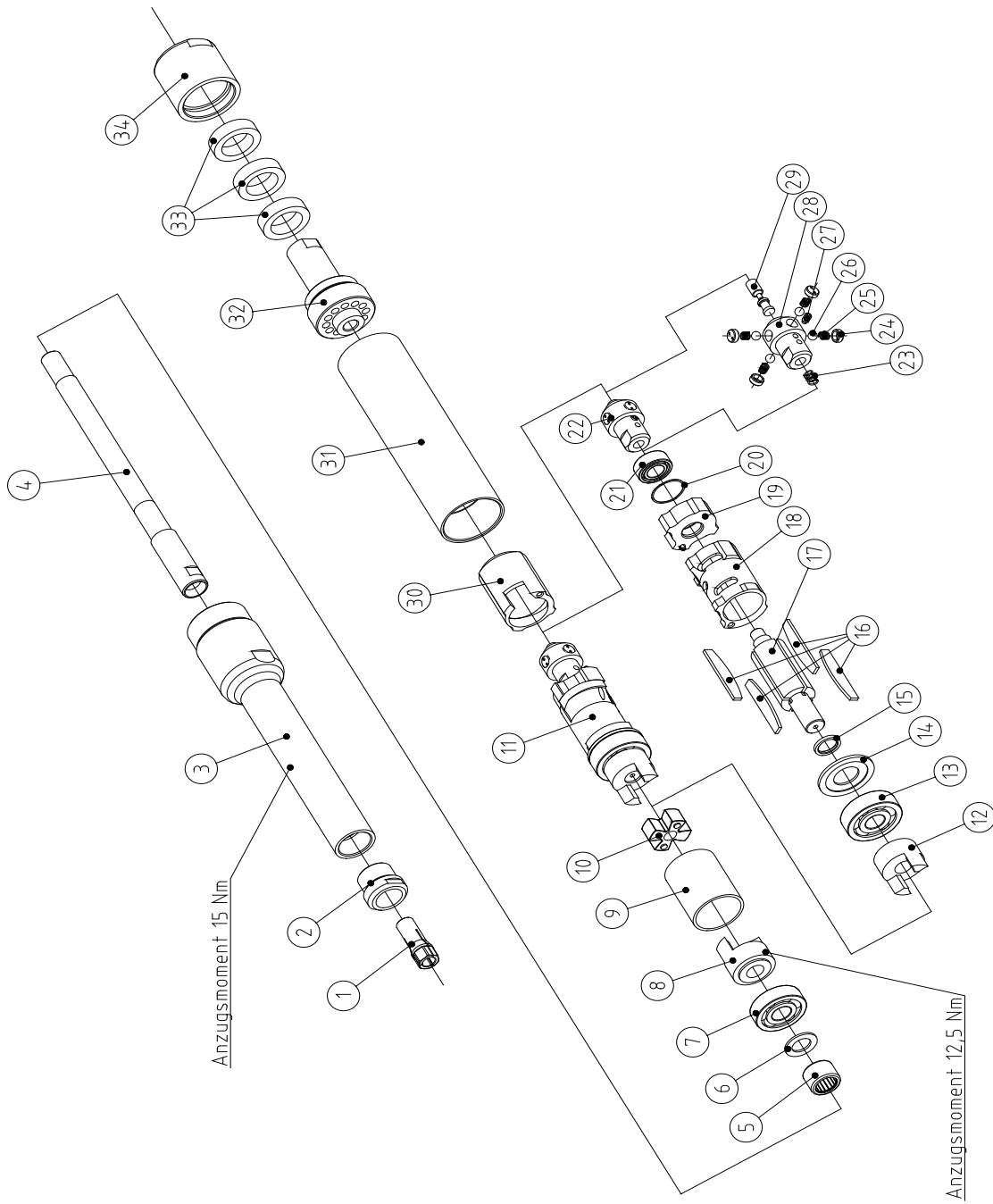
Druckluft- und Elektrowerkzeuge

Ersatzteilliste



DL-Schleifspindel R 3018
150414130

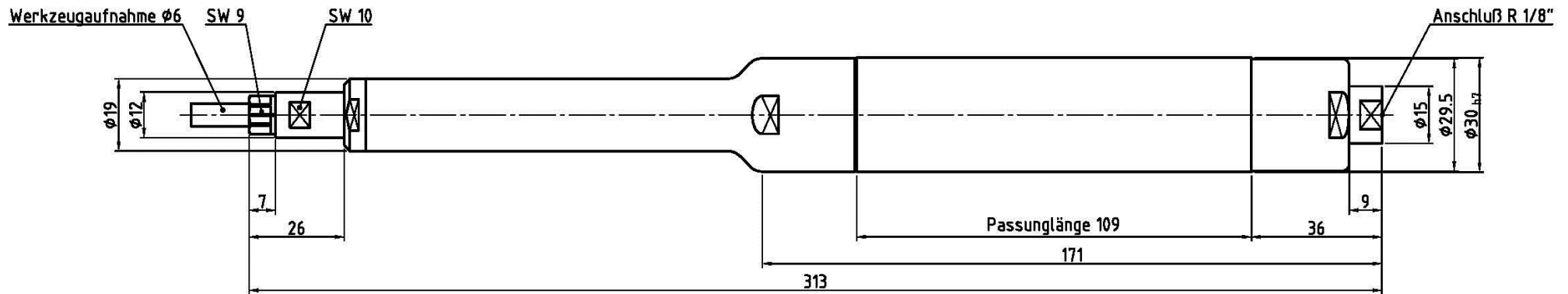
Schmid & Wezel GmbH
Maschinenfabrik
Maybachstr. 2
D-75433 Maulbronn
Tel +49-(0)7043-102-0
Fax +49-(0)7043-10278
E-Mail: biax-verkauf@biaxefa.com
www.biax-germany.com



Ersatzteilliste

Bild-Nr.	Artikel-Nr.	Artikelbezeichnung	Stück
1	1 999 990	Spannzange	1
2	3 007 177	Gewinding	1
3	3 007 130	Lagerhülse	1
4	3 007 131	Zangenspindel	1
5	1 342 708	Nadelhülse	1
6	1 315 223	Passscheibe	1
7	1 340 018	Rillenkugellager	1
8	2 000 252	Kupplungshälfte	1
9	3 006 061	Hülse	1
10	1 610 003	Zahnkranz für Kupplung	1
11	7 007 132	DL-Motor vst. (12 - 28)	1
12	2 000 252	Kupplungshälfte	1
13	1 342 107	Rillenkugellager	1
14	3 001 288	Vorderplatte	1
15	3 006 043	Distanzbüchse	1
16	3 000 999	Rotorschieber	4
17	3 007 176	Roterspindel	1
18	3 003 505	Stator	1
19	7 006 247	Hinterplatte vst.	1
20	1 314 611	Federscheibe	1
21	1 342 109	Rillenkugellager	1
22	7 007 133	Fliehkraftregler vst. (23 - 29)	1
23	1 362 630	Druckfeder	1
24	3 006 503	Schraube	4
25	1 362 653	Druckfeder	4
26	1 341 707	Kugel	4
27	1 323 217	Gewindestift	1
28	3 006 501	Lagerbock	1
29	3 006 502	Bolzen	1
30	3 006 245	Luftleitring	1
31	3 007 129	Hülse	1
32	7 006 605	Ventileinsatz vst.	1
33	3 003 882	Dämpfung	3
34	3 003 508	Hülse	1
Zubehör, im Lieferumfang enthalten			
	7 899 753	Zubehör	1

Maßskizze für DL-Schleifspindel R3018 - Bestellnr.: 150 414 130



Schmid & Wezel GmbH

Maschinenfabrik

Maybachstr.2

D-75433 Maulbronn

Tel +49-(0)7043-102-0

Fax +49-(0)7043-10278

E-Mail: biax-verkauf@biaxefa.com

www.biax-germany.com

Ausgabedatum 12.05.2020