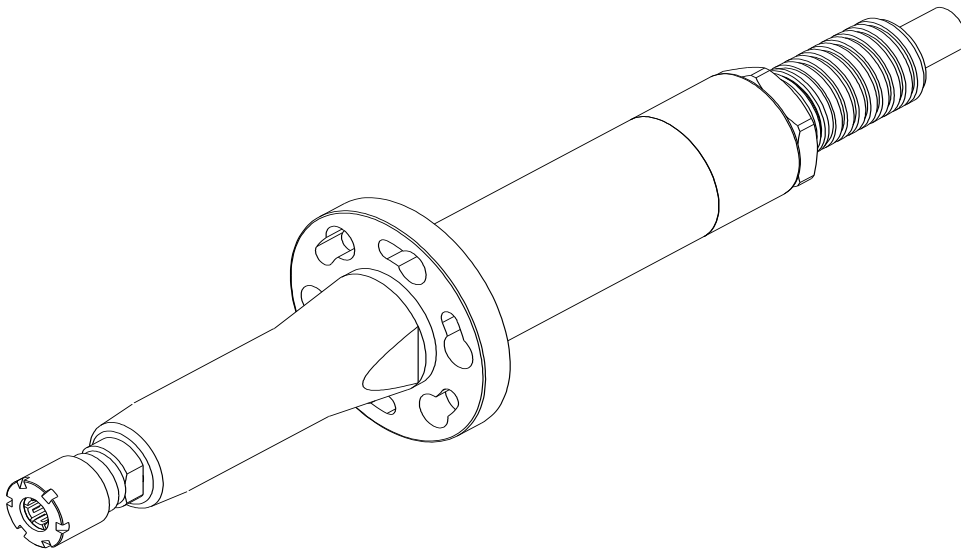




Druckluft- und Elektrowerkzeuge

Ersatzteilliste



DL-Schleifspindel R 4018

150 414 400

Schmid & Wezel GmbH

Maschinenfabrik

Maybachstraße 2

D-75433 Maulbronn

Tel +49-(0)7043-102-0

Fax +49-(0)7043-10278

E-Mail: biax-verkauf@biaxefa.com

www.biax-germany.com

Ausgabedatum: 03.12.04

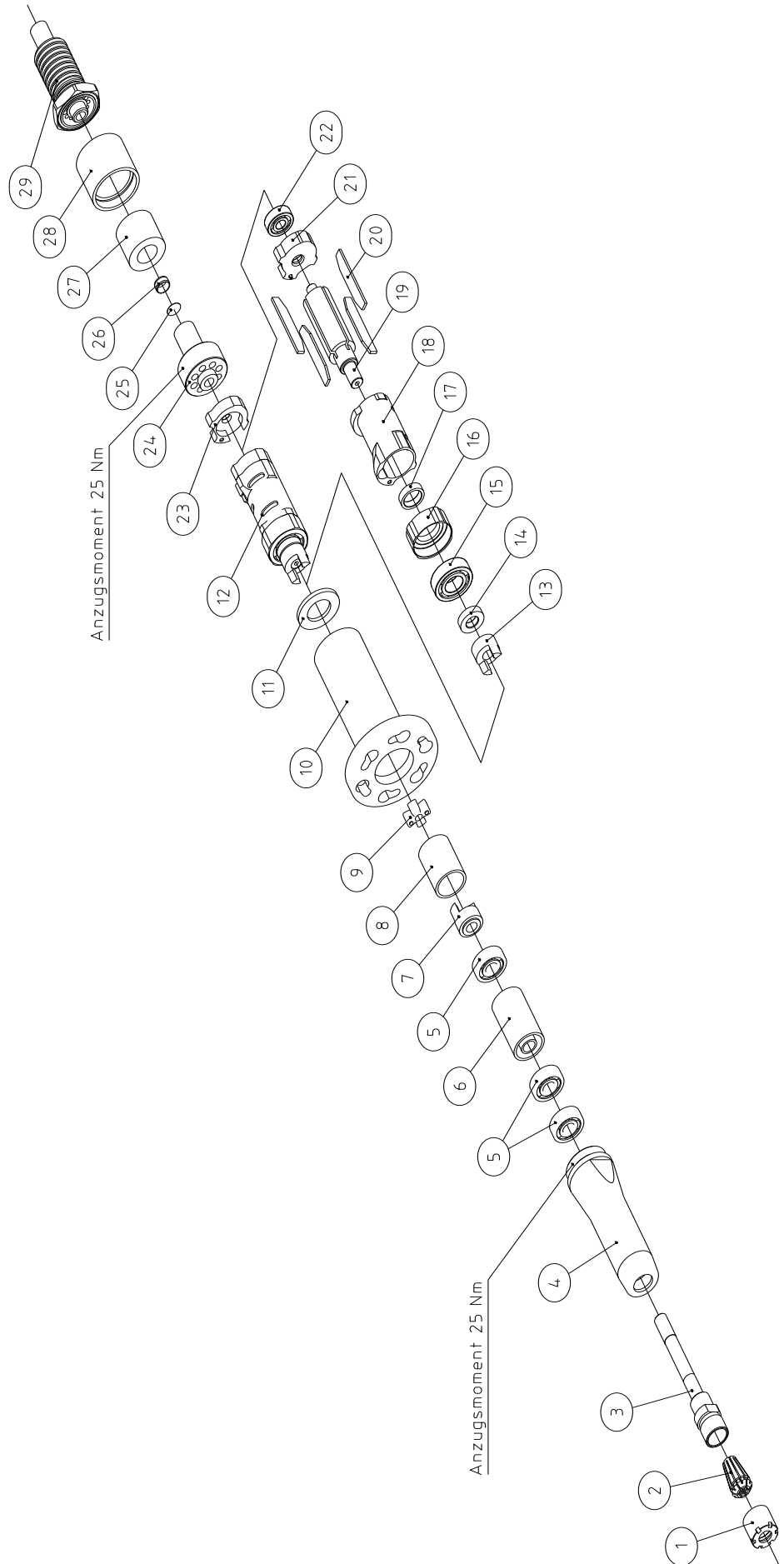
DL-Schleifspindel R 4018 (150 414 400)



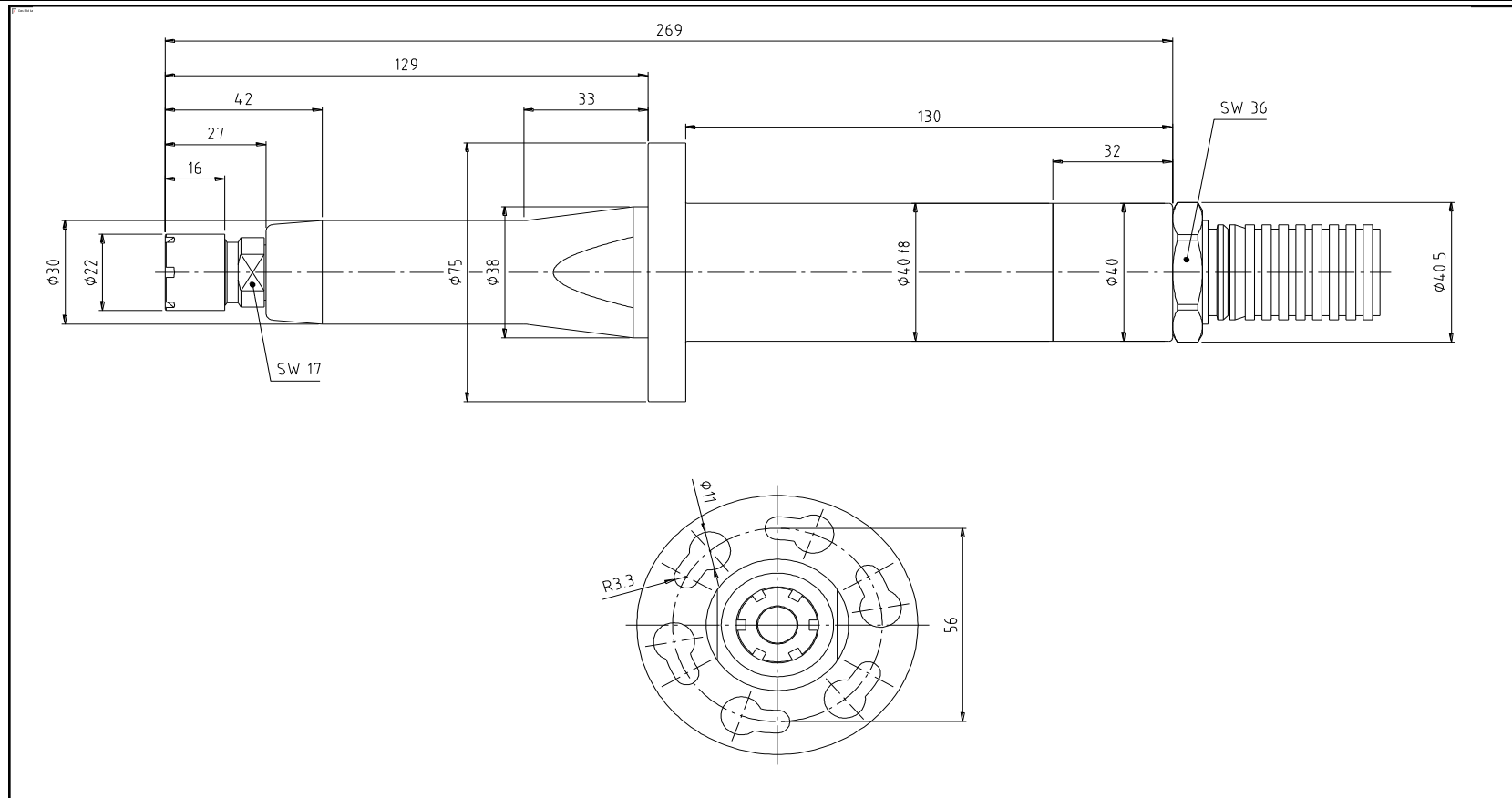
Ersatzteilliste

Bild-Nr.	Artikel-Nr.	Artikelbezeichnung	Stück
1	1 624 803	Mutter	1
2	1 624 804	Spannzange D. 8 mm	1
3	3 009 850	Zangenspindel	1
4	3 005 532	Lagerhülse	1
5	1 342 104	Rillenkugellager	3
6	7 005 534	Hülsenpaar	1
7	2 000 247	Kupplungshälfte	1
8	3 006 076	Hülse	1
9	1 610 003	Zahnkranz	1
10	3 009 849	Gehäuse	1
11	3 006 074	Scheibe	1
12	7 006 080	DL-Motor vst. (Pos. 13 - 22)	1
13	2 000 247	Kupplungshälfte	1
14	3 006 075	Hülse	1
15	1 342 111	Rillenkugellager	1
16	7 007 621	Vorderplatte vst.	1
17	3 007 619	Hülse	1
18	3 004 505	Stator	1
19	3 006 072	Rotorspindel	1
20	3 004 493	Rotorschieber	4
21	7 004 494	Hinterplatte vst.	1
22	1 340 093	Rillenkugellager	1
23	3 004 499	Luftleitring	1
24	3 009 847	Deckel	1
25	3 006 077	Sieb	1
26	3 006 078	Hülse	1
27	3 003 703	Dämpfung	1
28	3 009 848	Abdeckkappe	1
29	1 366 597	Schlaucheinheit vst.	1
Zubehör, im Lieferumfang enthalten			
	001 365 811	Einmaulschlüssel	1
	001 624 806	Spannschlüssel	1

DL-Schleifspindel R 4018 (150 414 400)



Maßskizze für DL-Schleifspindel R 4018 - Bestellnr.: 150 414 400



Schmid & Wezel GmbH

Maschinenfabrik

Maybachstraße 2

D-75433 Maulbronn

Tel +49-(0)7043-102-0

Fax +49-(0)7043-10278

E-Mail: biax-verkauf@biaxefa.com

www.biax-germany.com

Ausgabedatum: 12.05.2020