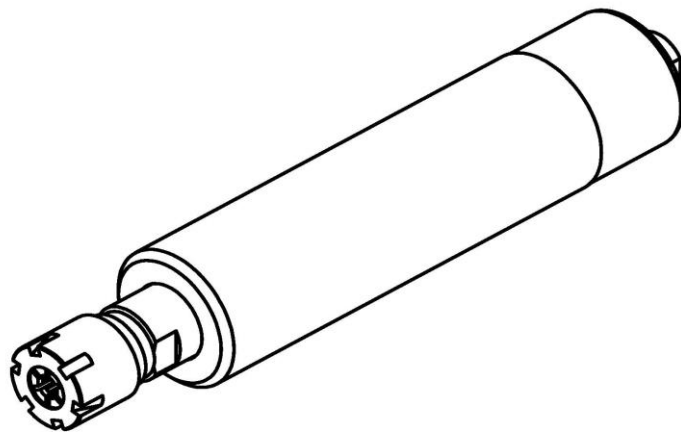




Druckluft- und Elektrowerkzeuge

Ersatzteilliste



DL-Schleifspindel R 3622 ER

150 425 215

Schmid & Wezel GmbH

Maschinenfabrik

Maybachstraße 2

D-75433 Maulbronn

Tel +49-(0)7043-102-0

Fax +49-(0)7043-10278

E-Mail: biax-verkauf@biax.de

www.biax.de

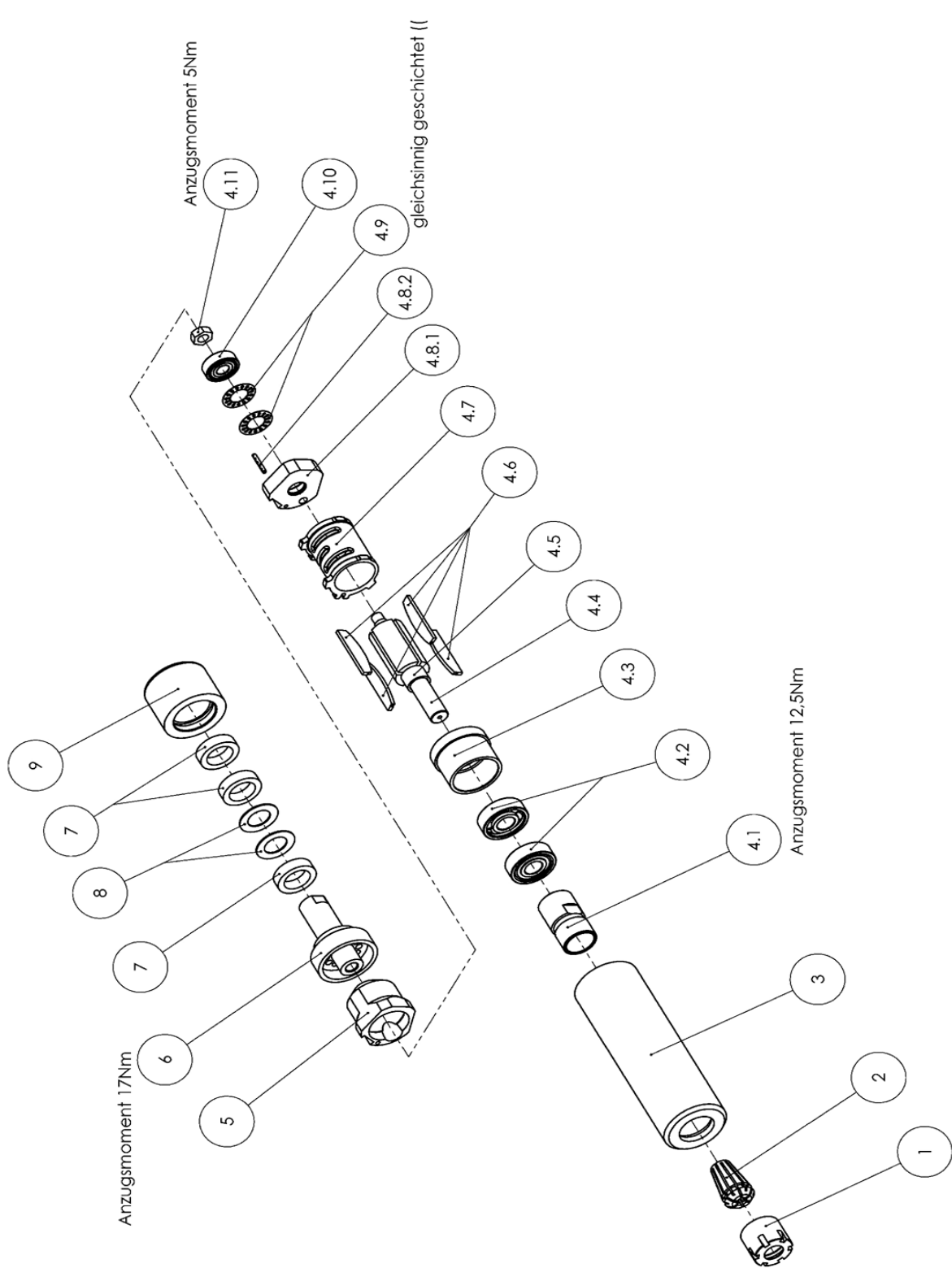
DL-Schleifspindel R 3622 ER (150 425 215)



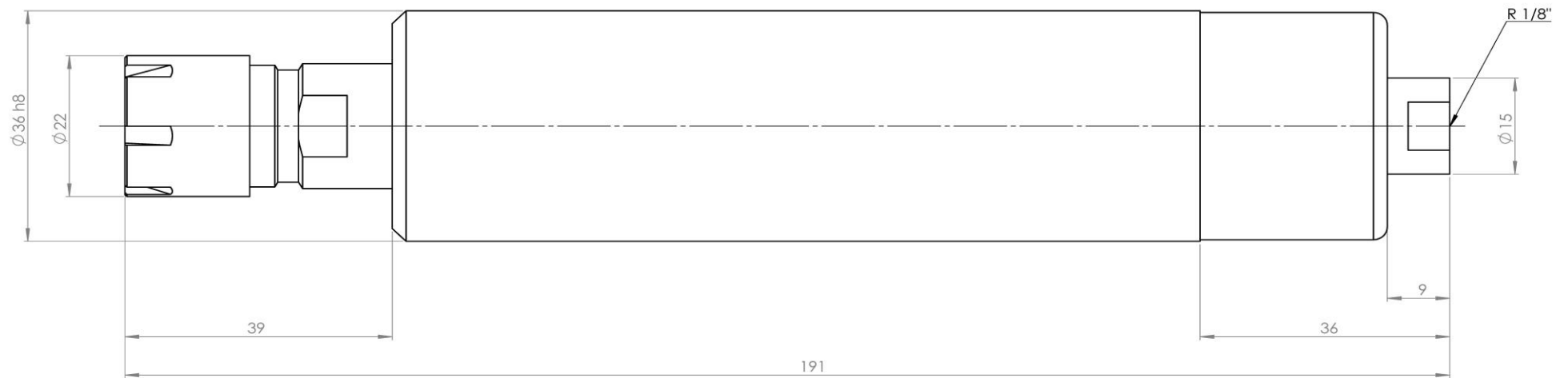
Ersatzteilliste

Bild-Nr.	Artikel-Nr.	Artikelbezeichnung	Stück
1	1 624 803	Spannmutter	1
2	1 624 807	Spannzange	1
3	3 012 563	Hülse	1
4	7 012 567	DL-Motor vst.	1
4.1	3 012 562	Zangenspindel ER 16	1
4.2	1 342 104	Rillenkugellager	2
4.3	3 005 515	Vorderplatte	1
4.4	3 006 509	Rotorspindel	1
4.5	3 005 514	Distanzbüchse	1
4.6	3 005 512	Rotorschieber	4
4.7	3 005 511	Stator	1
4.8	7 005 554	Hinterplatte vst.	1
4.8.1	3 005 516	Hinterplatte	1
4.8.2	1 308 104	Spannstift Connex	1
4.9	1 314 105	Tellerfeder	2
4.10	1 340 092	Rillenkugellager	1
4.11	2 000 256	Sechskantmutter	1
5	3 006 522	Luftleitring	1
6	7 006 620	Ventileinsatz vst.	1
7	3 003 882	Dämpfung	3
8	3 006 280	Dämpfung	2
9	883 003 536	Hülse Rohling	1
Zubehör, im Lieferumfang enthalten			
	1 365 811	Einmaulschlüssel SW17	1
	1 624 806	Spannschlüssel-Mini	1

DL-Schleifspindel R 3622 ER (150 425 215)



Maßskizze für DL-Schleifspindel R 3622 ER - Bestellnr.: 150 425 215



Schmid & Wezel GmbH

Maschinenfabrik

Maybachstraße 2

D-75433 Maulbronn

Tel +49-(0)7043-102-0

Fax +49-(0)7043-10278

E-Mail: biax-verkauf@biax.de

www.biax.de

Ausgabedatum: 12.05.2020