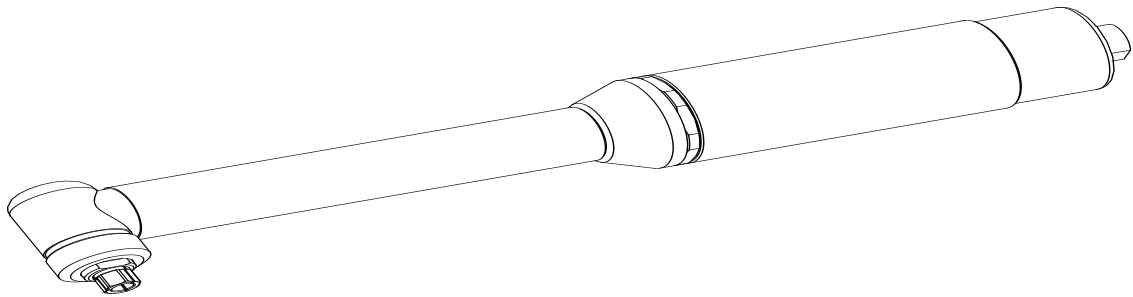




**Druckluft- und Elektrowerkzeuge**

## **Ersatzteilliste**



### **DL-Robot-Winkelschleifer SWL 620 R**

**150 123 407**

#### **Schmid & Wezel GmbH**

**Maschinenfabrik**

Maybachstraße 2

D-75433 Maulbronn

Tel +49-(0)7043-102-0

Fax +49-(0)7043-10278

E-Mail: [biax-verkauf@biaxefa.com](mailto:biax-verkauf@biaxefa.com)

[www.biax-germany.com](http://www.biax-germany.com)

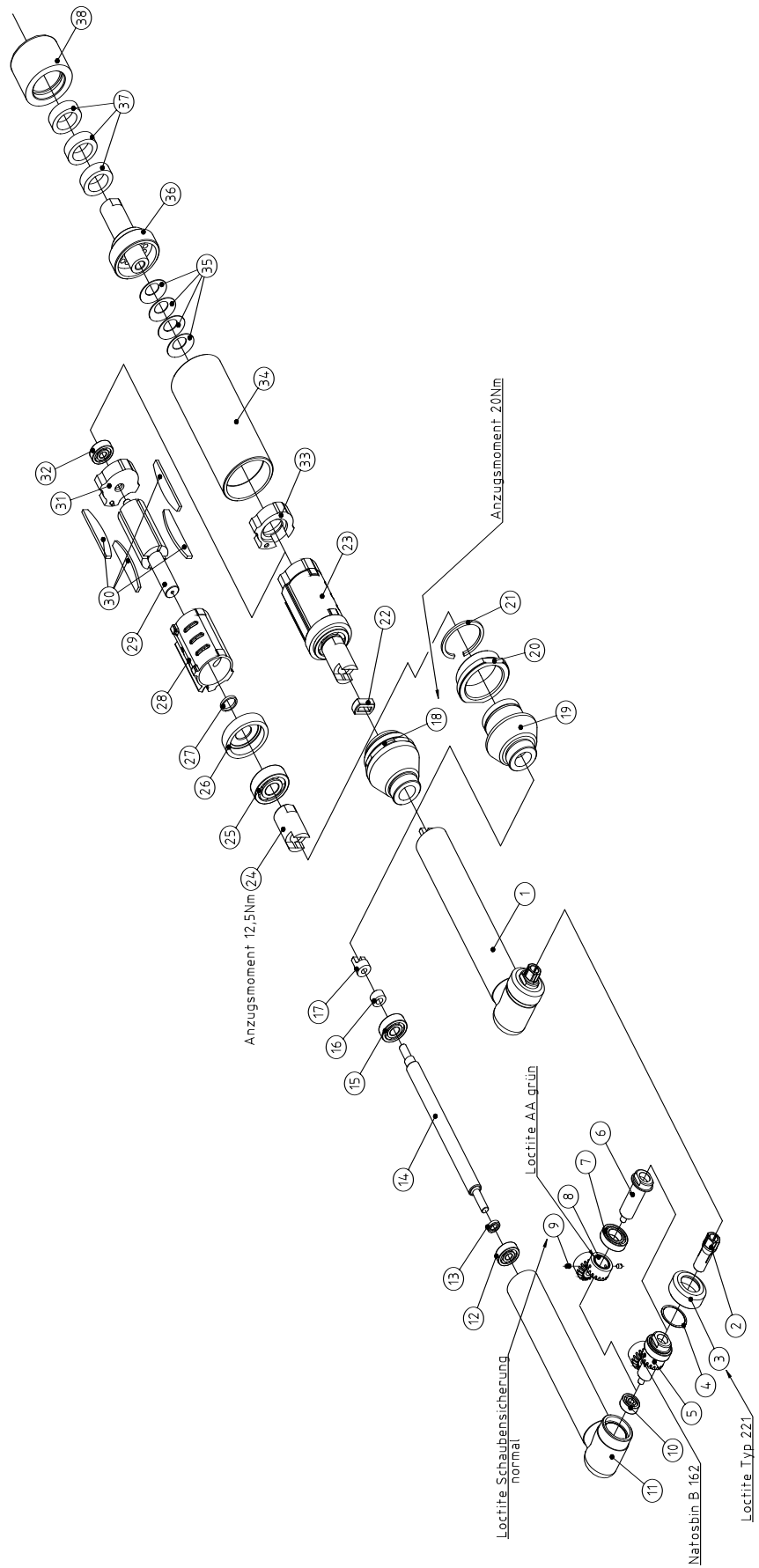
**DL- Robot-Winkelschleifer SWL 620 R (150 123 407)**



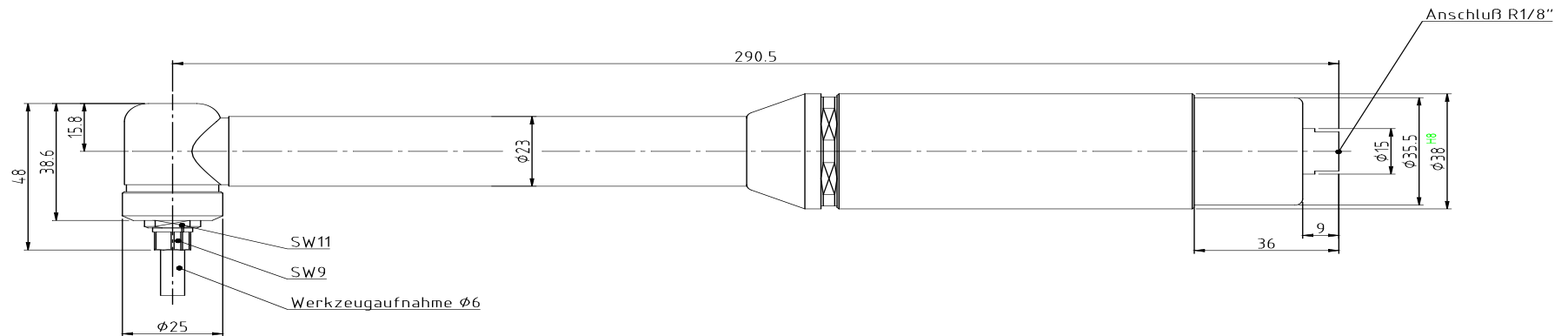
## Ersatzteilliste

<b>Bild-Nr.</b>	<b>Artikel-Nr.</b>	<b>Artikelbezeichnung</b>	<b>Stück</b>
1	8 003 730	Winkelkopf kpl. (2 - 17)	1
2	1 999 990	Spannzange	1
3	3 000 714	Mutter	1
4	3 000 172	Beilegscheibe	3
5	7 000 045	Zangenspindel kpl. (6 - 9)	1
6	3 000 039	Zangenspindel	1
7	1 340 812	Rillenkugellager	1
8	7 007 081	Kegelradpaar vst	1
9	1 321 618	Gewindestift	2
10	1 340 002	Rillenkugellager	1
11	7 001 380	Winkelkopf vst.	1
12	1 340 090	Rillenkugellager	1
13	3 005 241	Distanzscheibe	1
14	3 000 037	Antriebsspindel	1
15	1 340 092	Rillenkugellager	1
16	3 000 304	Distanzbüchse	1
17	3 000 844	Mitnehmer	1
18	7 010 087	Hülse vst. (17 - 19)	1
19	3 010 086	Hülse	1
20	3 008 225	Spannring	1
21	1 313 022	Sprengring	1
22	3 003 594	Kupplungsteil	1
23	7 003 722	DL-Motor vst. (24 - 32)	1
24	3 003 599	Mitnehmer	1
25	1 342 104	Rillenkugellager	1
26	3 003 544	Vorderplatte	1
27	3 000 259	Distanzbüchse	1
28	3 003 537	Stator	1
29	3 003 541	Rotorspindel	1
30	3 000 963	Rotorschieber	1
31	7 003 550	Hinterplatte vst.	1
32	1 340 090	Rillenkugellager	1
33	3 004 921	Luftleitring	1
34	3 007 104	Hülse	1
35	1 311 911	Tellerfeder	4
36	7 006 620	Ventileinsatz vst.	1
37	3 003 509	Dämpfung	3
38	883 003 536	Hülse	1
<b>Zubehör, im Lieferumfang enthalten</b>			
	3 001 151	Schlüssel 9/11	2

# DL-Robot-Winkelschleifer SWL 620 R (150 123 407)



## Maßskizze für DL-Robot-Winkelschleifer SWL 620 R - Bestellnr.: 150 123 407



**Schmid & Wezel GmbH**

**Maschinenfabrik**

Maybachstraße 2

D-75433 Maulbronn

Tel +49-(0)7043-102-0

Fax +49-(0)7043-10278

E-Mail: [biax-verkauf@biaxefa.com](mailto:biax-verkauf@biaxefa.com)

[www.biax-germany.com](http://www.biax-germany.com)

Ausgabedatum: 12.05.2020