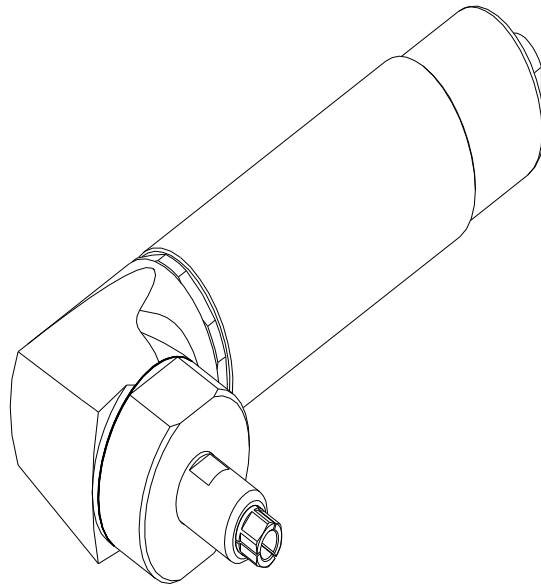




Druckluft- und Elektrowerkzeuge

Ersatzteilliste



DL-Robot-Winkelschleifer WR 620 R

150 123 615

Schmid & Wezel GmbH

Maschinenfabrik

Maybachstr. 2

D-75433 Maulbronn

Tel +49-(0)7043-102-0

Fax +49-(0)7043-10278

E-Mail: biax-verkauf@biaxefa.com

www.biax-germany.com

Ausgabedatum: 03.11.06

DL-Robot-Winkelschleifer WR 620 R (150 123 615)



Ersatzteilliste

| Bild-Nr. | Artikel-Nr. | Artikelbezeichnung | Stück |
|---|-------------|--|-------|
| 1 | 1 999 990 | Spannzange | 1 |
| 2 | 3 011 431 | Gewinding | 1 |
| 3 | 3 003 606 | Beilegscheibe | 3 |
| 4 | 3 011 430 | Werkzeugspindel | 1 |
| 5 | 1 305 403 | Passfeder | 1 |
| 6 | 1 343 412 | Rillenkugellager | 2 |
| 7 | 1 312 321 | Sicherungsring | 1 |
| 8 | 3 003 603 | Sechskantmutter | 1 |
| 9 | 7 003 653 | Winkelkopf vst. (10 - 14) | 1 |
| 10 | 1 342 722 | Nadelhülse | 1 |
| 11 | 1 305 801 | Schmiernippel | 1 |
| 12 | 3 003 601 | Winkelkopf | 1 |
| 13 | 3 003 504 | Spannring | 1 |
| 14 | 1 313 022 | Sprengring | 1 |
| 15 | 7 004 536 | DL-Motor vst. (16 - 24) | 1 |
| 16 | 7 006 958 | Kegelradpaar vst. | 1 |
| 17 | 1 342 104 | Rillenkugellager | 1 |
| 18 | 3 003 544 | Vorderplatte | 1 |
| 19 | 3 003 537 | Stator | 1 |
| 20 | 3 000 259 | Distanzbüchse | 1 |
| 21 | 3 003 541 | Rotorspindel | 1 |
| 22 | 3 000 963 | Rotorschieber | 4 |
| 23 | 7 003 550 | Hinterplatte vst. | 1 |
| 24 | 1 340 090 | Rillenkugellager | 1 |
| 25 | 3 004 921 | Luftleitring | 1 |
| 26 | 3 007 104 | Hülse | 1 |
| 27 | 1 311 911 | Tellerfeder | 4 |
| 28 | 7 006 620 | Ventileinsatz vst. | 1 |
| 29 | 3 003 509 | Dämpfung | 2 |
| 30 | 883 003 536 | Hülse | 1 |
| | 1 366 505 | Schlaucheinheit vst. (nicht im Lieferumfang enthalten) | 1 |
| Zubehör, im Lieferumfang enthalten | | | |
| | 1 365 808 | Einmaulschlüssel SW13 | 1 |
| | 1 365 804 | Schlüssel SW9 | 1 |

DL-Robot-Winkelschleifer WR 620 R (150 123 615)

