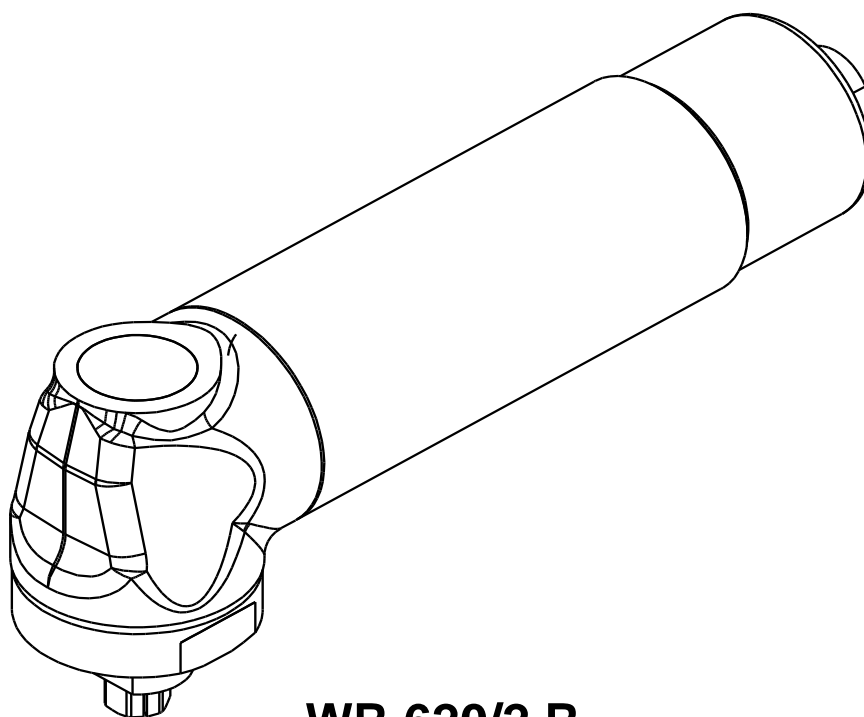




Druckluft- und Elektrowerkzeuge

Ersatzteilliste



WR 620/2 R

150 123 616

Schmid & Wezel GmbH

Maschinenfabrik

Maybachstraße 2

D-75433 Maulbronn

Tel +49-(0)7043-102-0

Fax +49-(0)7043-10278

E-Mail: biax-verkauf@biax.de

www.biax.de

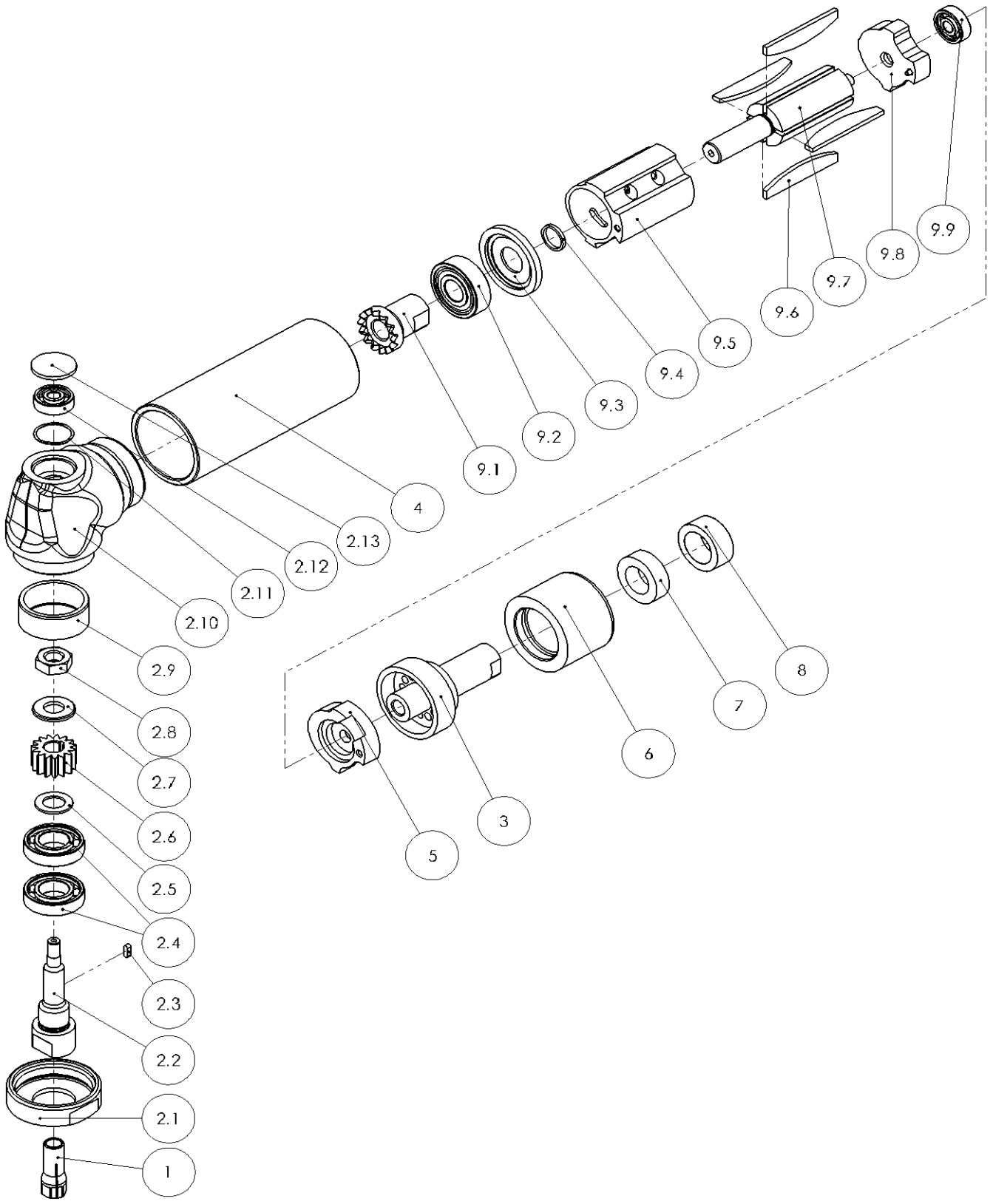


Ersatzteilliste

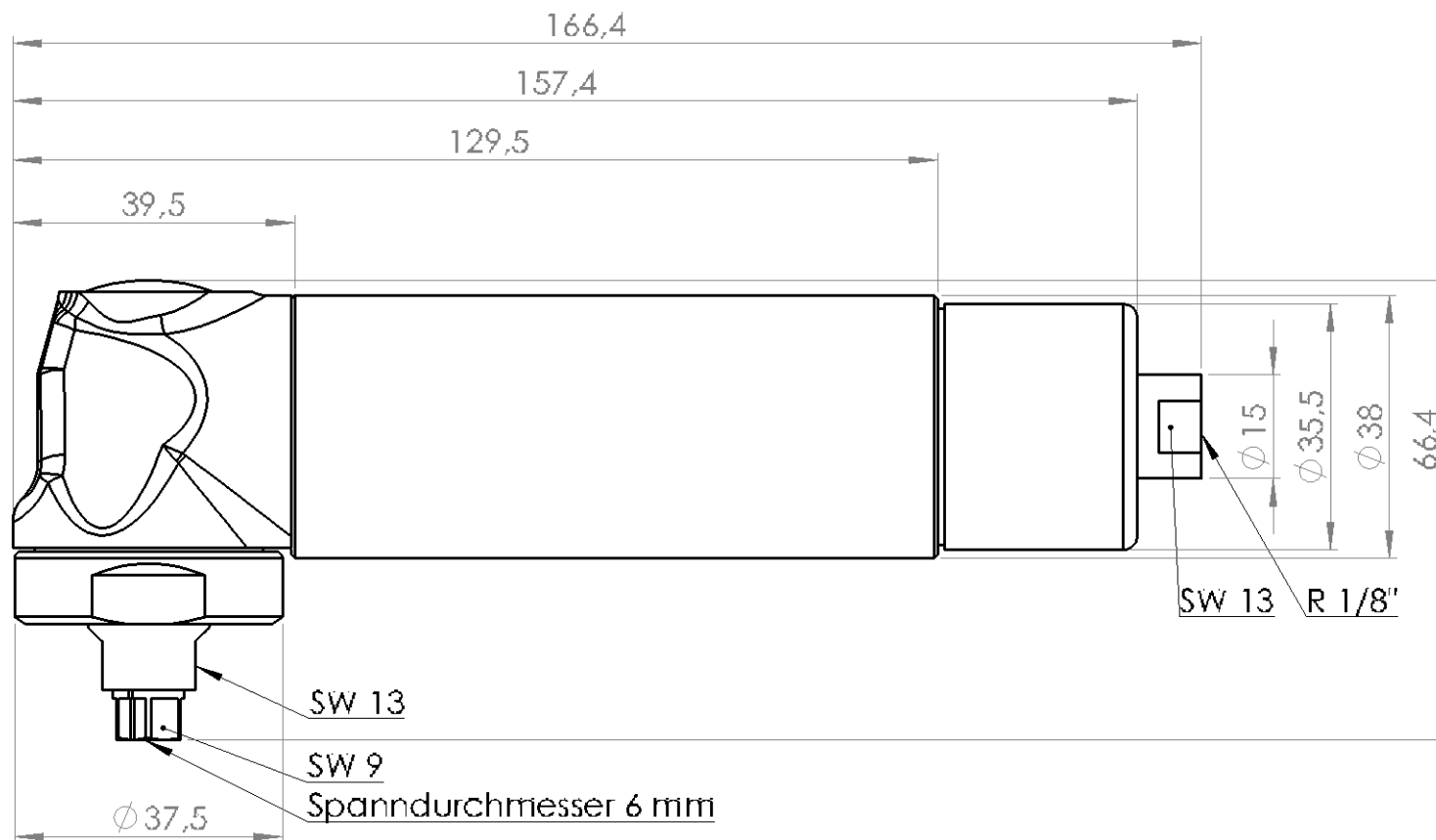
Bild-Nr.	Artikel-Nr.	Artikelbezeichnung	Stück
1	001999990	Spannzange	1
2	007014419	Winkelkopf vst.	1
2.1	003012546	Überwurfmutter	1
2.2	003012547	Werkzeugspindel	1
2.3	001305403	Passfeder	1
2.4	001340662	Rillenkugellager	2
2.5	001315223	Passscheibe	1
2.6	003012549	Abtriebsrad	1
2.7	001310005	Scheibe	1
2.8	001300101	Sechskantmutter	1
2.9	003012548	Dämmhülse	1
2.1	003012545	Winkelkopf	1
2.11	001314611	Wellenfederring	1
2.12	001340014	Rillenkugellager	1
2.13	002000357	Verschlussscheibe	1
3	007006620	Ventileinsatz vst.	1
4	003014133	Hülse	1
5	003003542	Luftleitring	1
6	003003536	Hülse Rohling	1
7	003006280	Dämpfung	5
8	003003509	Dämpfung	2
9	007012554	Motor Basis	1
9.1	003012555	Antriebsrad	1
9.2	001342104	Rillenkugellager	1
9.3	003012554	Vorderplatte	1
9.4	003000259	Distanzbüchse	1
9.5	003003537	Stator	1
9.6	003000963	Rotorscheiber	4
9.7	003003541	Rotorspindel	1
9.8	007003550	Hinterplatte vst.	1
9.9	001340014	Rillenkugellager	1
Zubehör, im Lieferumfang enthalten			
	001365808	Gabelschlüssel SW 13	1
	001365804	Gabelschlüssel SW 9	1

--	--	--	--

WR 620/2 R Typ (150 123 616)



Maßskizze für WR 620/2 R Bestellnr.: (150 123 616)



Schmid & Wezel GmbH

Maschinenfabrik

Maybachstraße 2

D-75433 Maulbronn

Tel +49-(0)7043-102-0

Fax +49-(0)7043-10278

E-Mail: biac-verkauf@biac.de

www.biac.de

Ausgabedatum: 12.05.2020