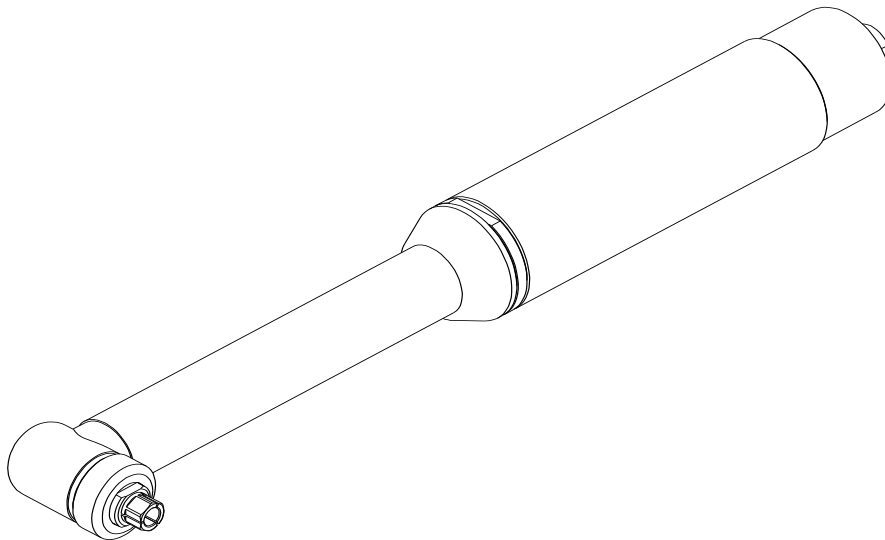




Druckluft- und Elektrowerkzeuge

Ersatzteilliste



DL-Robotwinkelschleifer WR 620 R ZL90

150 123 620

Schmid & Wezel GmbH

Maschinenfabrik

Maybachstraße 2

D-75433 Maulbronn

Tel +49-(0)7043-102-0

Fax +49-(0)7043-10278

E-Mail: biax-verkauf@biaxefa.com

www.biax-germany.com

Ausgabedatum: 17.10.05

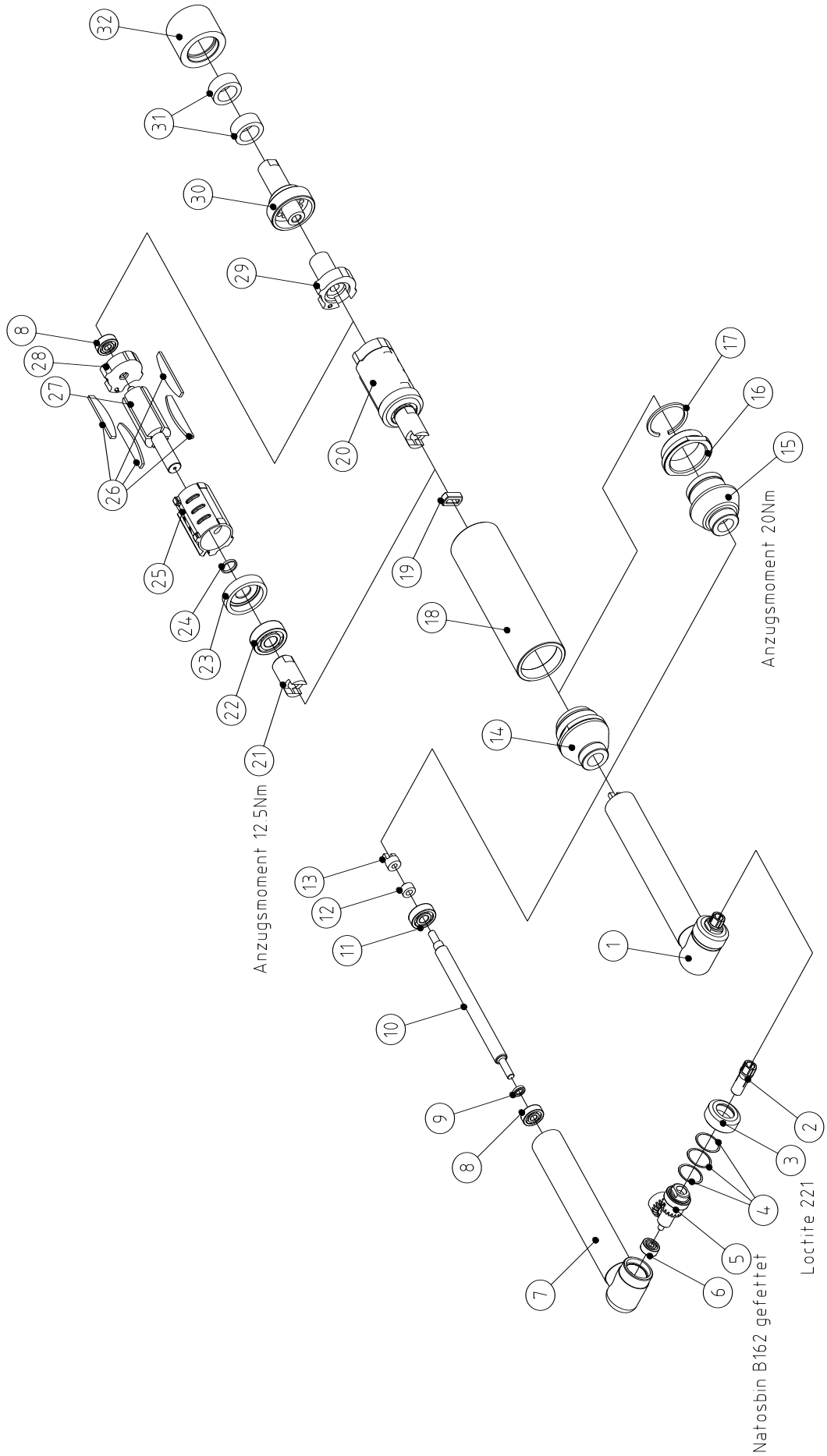
DL-Robotwinkelschleifer WR 620 R ZL90 (150 123 620)



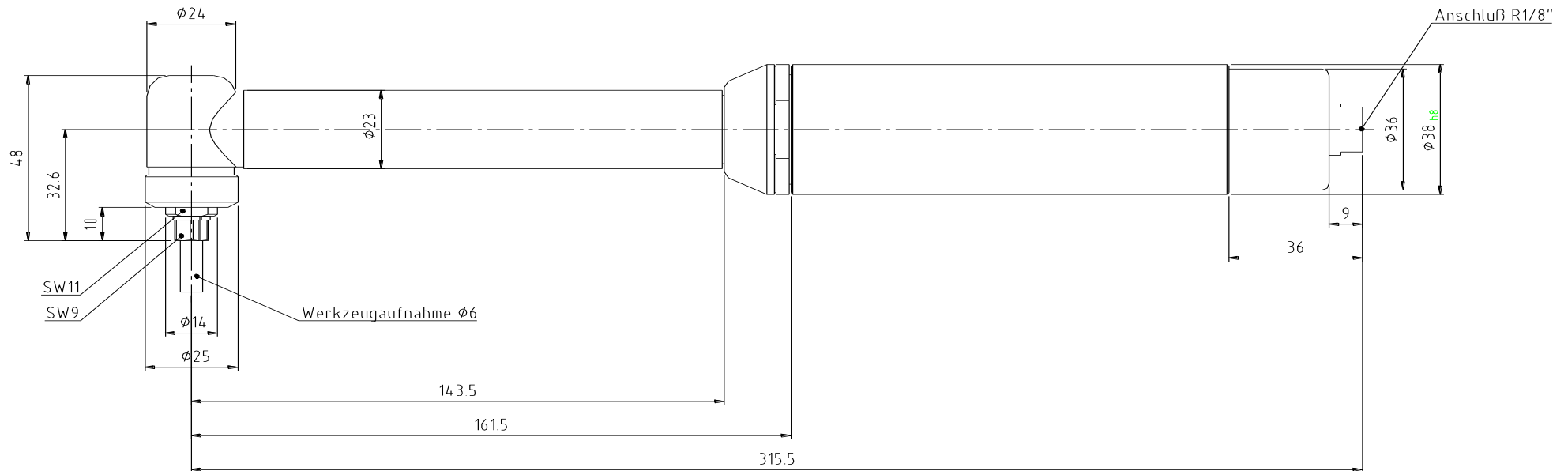
Ersatzteilliste

Bild-Nr.	Artikel-Nr.	Artikelbezeichnung	Stück
1	8 003 730	Winkelkopf kpl. (2-13)	1
2	1 999 990	Spannzange	1
3	3 000 714	Kordelmutter	1
4	3 000 172	Beilagscheibe	3
5	7 000 045	Zangenspindel vst.	1
6	1 340 002	Rillenkugellager	1
7	8 003 730	Winkelkopf vst.	1
8	1 340 090	Rillenkugellager	2
9	3 005 241	Distanzscheibe	1
10	3 000 037	Antriebswelle	1
11	1 340 092	Rillenkugellager	1
12	3 000 304	Distanzbüchse	1
13	3 000 844	Mitnehmer	1
14	7 010 087	Hülse vst. (15-17)	1
15	3 010 086	Hülse	1
16	3 008 225	Spannring	1
17	1 313 022	Sprengring	1
18	3 011 517	Hülse	1
19	3 003 594	Kupplungsteil	1
20	7 003 722	DL-Motor vst. (8; 21-28)	1
21	3 003 599	Mitnehmer	1
22	1 342 104	Rillenkugellager	1
23	3 003 544	Vorderplatte	1
24	3 000 259	Distanzring	1
25	3 003 537	Stator	1
26	3 000 963	Rotorschieber	4
27	3 003 541	Roterspindel	1
28	7 003 550	Hinterplatte vst.	1
29	3 009 865	Luftleitring	1
30	7 006 620	Ventileinsatz vst.	1
31	3 003 509	Dämpfung	2
32	883 003 536	Hülse	1
	1 366 505	Schlaucheinheit vst. (nicht im Lieferumfang enthalten)	1
Zubehör, im Lieferumfang enthalten			
	3 001 151	Schlüssel 9/11	2

DL-Robotwinkelschleifer WR 620 R ZL90 (150 123 620)



Maßskizze für DL-Robotwinkelschleifer WR 620 R ZL90 - Bestellnr.: 150 123 620



Schmid & Wezel GmbH

Maschinenfabrik

Maybachstraße 2

D-75433 Maulbronn

Tel +49-(0)7043-102-0

Fax +49-(0)7043-10278

E-Mail: biax-verkauf@biaxefa.com

www.biax-germany.com

Ausgabedatum: 12.05.2020