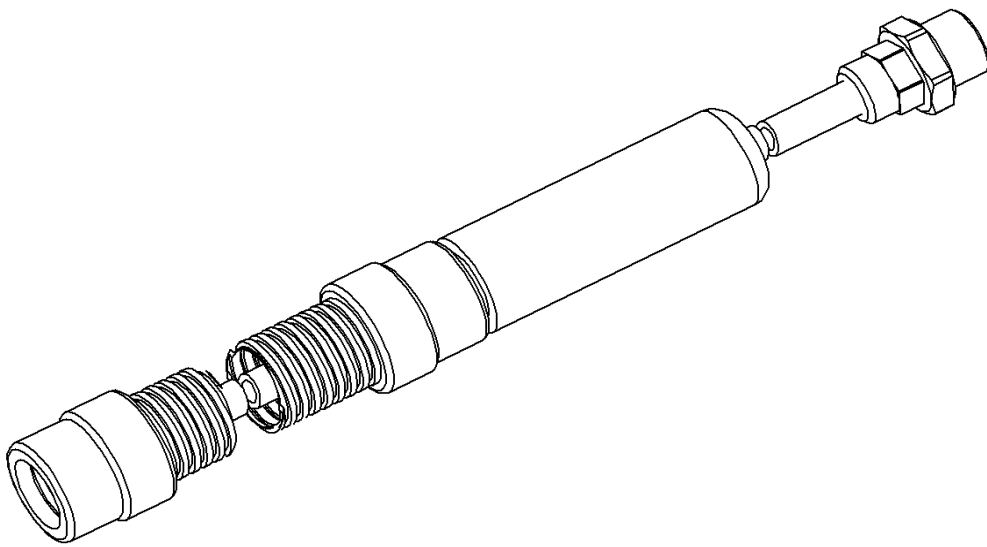




**Druckluft- und Elektrowerkzeuge**

## **Ersatzteilliste**



### **Schlaucheinheit**

**001 366 595**

### **Schmid & Wezel GmbH & Co**

**Maschinenfabrik**

Maybachstraße 2

D-75433 Maulbronn

Tel +49-(0)7043-102-0

Fax +49-(0)7043-10278

E-Mail: [biax-verkauf@biaxefa.com](mailto:biax-verkauf@biaxefa.com)

[www.biax-germany.com](http://www.biax-germany.com)

## Schlaucheinheit (001 366 595)



### Ersatzteilliste

<b>Bild-Nr.</b>	<b>Artikel-Nr.</b>	<b>Artikelbezeichnung</b>	<b>Stück</b>
1	1 366 216	Schlauchverschraubung vst. R1/4"	1
2	1 366 308	Druckschlauch 1500 mm	1
3	3 008 000	Schalldämpfer	1
4	1 331 189	Abluftschlauch 1000 mm	1
5	3 003 447	Hülse	1
<b>Zubehör, im Lieferumfang enthalten</b>			
	1 367 711	Stecknippel	1
	1 367 616	Dichtring	1

Schlaucheinheit (001 366 595)

