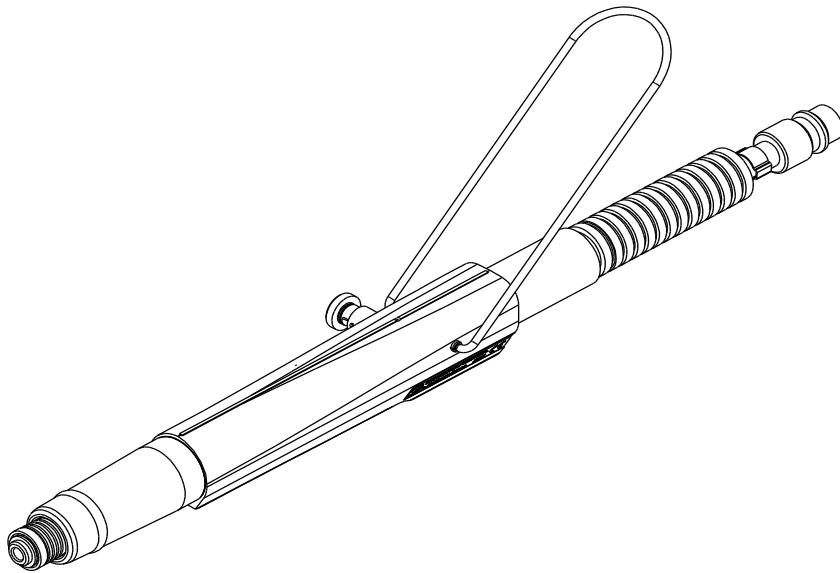




Druckluft- und Elektrowerkzeuge

Ersatzteilliste



Druckluftschrauber GAF 205

150 600 715

Schmid & Wezel GmbH

Maschinenfabrik

Maybachstraße 2

D-75433 Maulbronn

Tel +49-(0)7043-102-0

Fax +49-(0)7043-10278

E-Mail: biax-verkauf@biax.de

www.biax.de

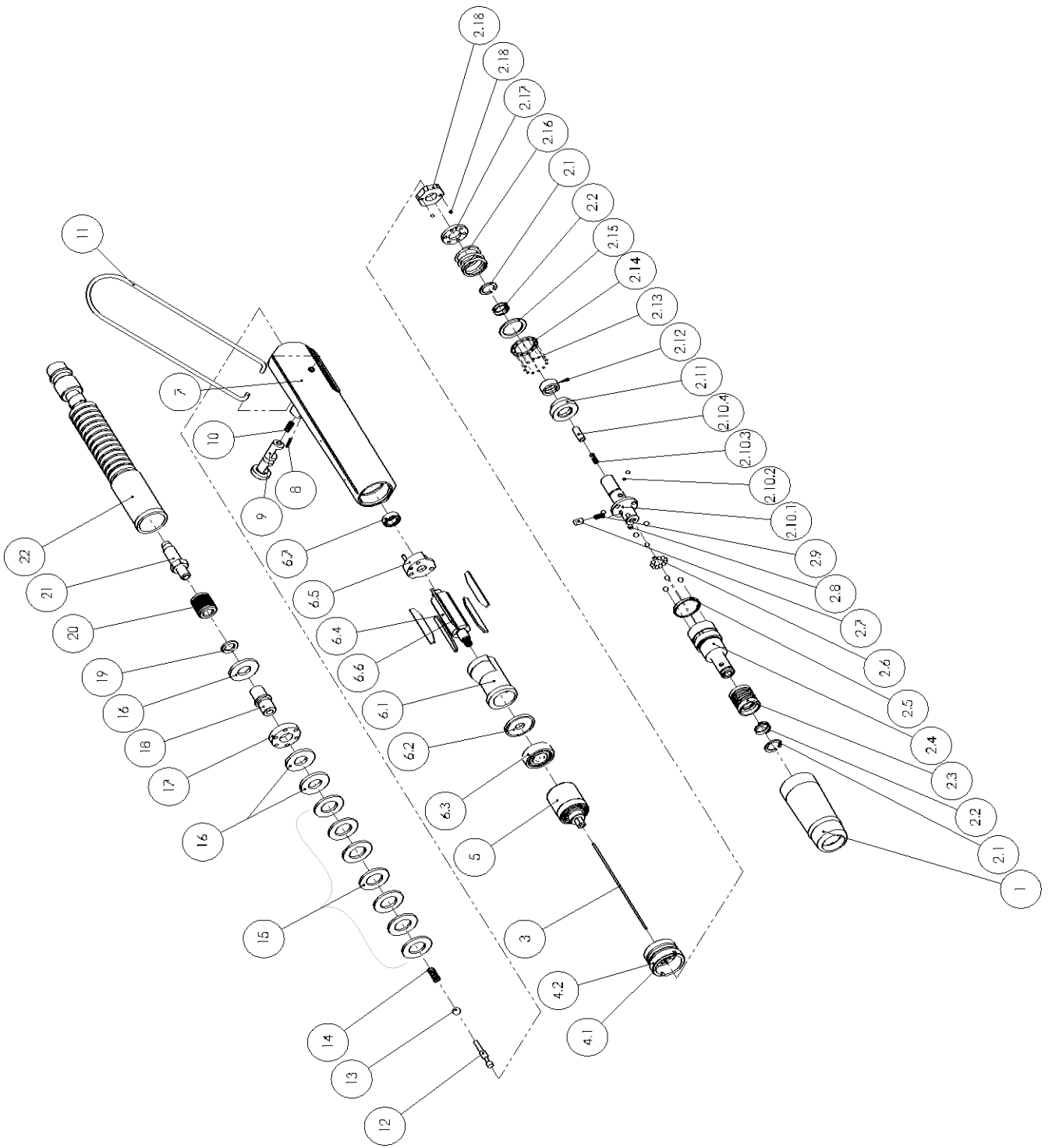
Druckluftschrauber GAF 205 (150 600 715)



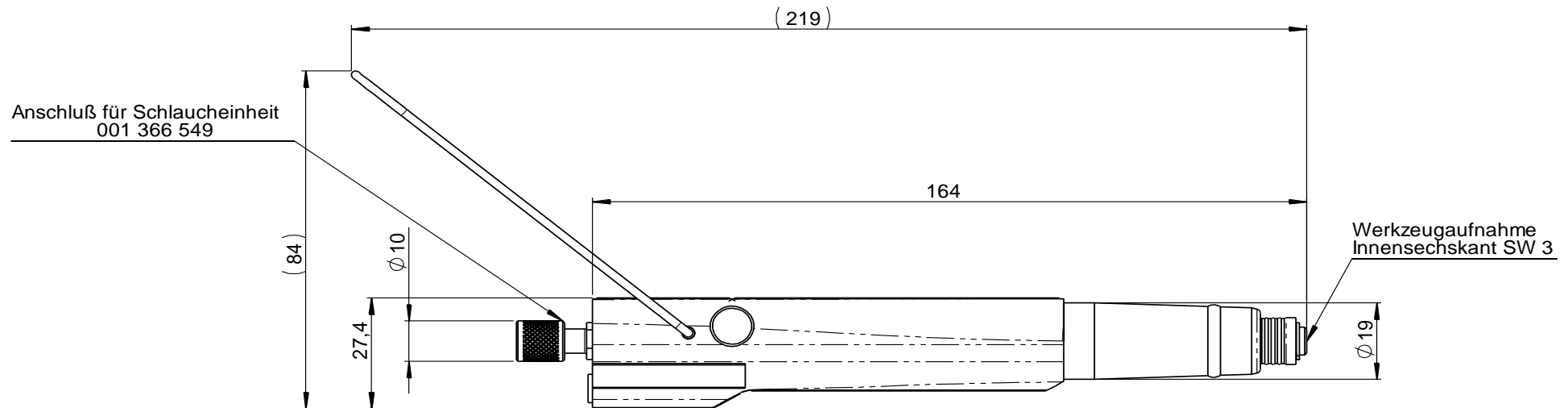
Ersatzteilliste

Bild-Nr.	Artikel-Nr.	Artikelbezeichnung	Stück
1	007 006 328	Lagerhülse vst.	1
2	008 006 338	Kupplung kpl	1
2.1	001 313 004	Sprengring	2
2.2	003 005 859	Druckfeder	2
2.3	003 005 832	Hülse	1
2.4	003 005 851	Werkzeugaufnahme	1
2.5	003 005 860	Sicherungsring	1
2.6	001 341 703	Kugel	16
2.7	003 005 857	Zylinderstift	1
2.8	001 341 704	Kugel	6
2.9	001 362 633	Druckfeder	1
2.1	007 006 336	Werkzeugspindel vst.	1
2.10.1	003 005 840	Werkzeugspindel	1
2.10.2	001 341 701	Kugel	1
2.10.3	001 362 634	Druckfeder	1
2.10.4	003 005 864	Schaltstift	1
2.11	003 005 862	Hülse	1
2.12	003 005 869	Hülse	1
2.13	001 341 718	Kugel	12
2.14	003 005 919	Scheibe	1
2.15	003 005 918	Scheibe	1
2.16	003 005 802	Druckfeder	1
2.17	003 005 863	Scheibe	1
2.18	007 005 907	6-Kt.-Mutter vst.	1
3	003 005 865	Schaltstift	1
4	007 006 327	Gewinding vst.	1
4.1	001 344 308	Dichtring	1
4.2	003 005 839	Gewinding	1
5	007 006 333	Getriebe vst.	1
6	007 006 330	DL-Motor vst.	1
6.1	003 005 777	Stator	1
6.2	003 005 856	Vorderplatte	1
6.3	001 340 090	Rillenkugellager	1
6.4	007 005 877	Rotorspindel vst.	1
6.5	007 005 876	Hinterplatte vst.	1
6.6	003 005 785	Rotorschieber	5
6.7	001 340 628	Rillenkugellager	1
7	007 005 915	Gehäuse vst.	1
8	001 305 026	Zylinderkerbstift	1
9	003 008 955	Ventilknopf	1
10	003 005 895	Druckfeder	1
11	003 005 861	Bügel	1
12	003 005 894	Ventilbolzen	1
13	001 342 811	Kunststoffkugel	1
14	001 362 619	Druckfeder	1
15	003 005 784	Dämpfung	7
16	003 005 783	Sinterscheibe	3
17	003 005 866	Scheibe	1
18	003 005 778	Ventileinsatz	1
19	001 313 203	Dichtring	1
20	003 003 447	Hülse	1
21	003 006 356	Außengewindetülle	1
22	001 366 549	Schlaucheinheit vst.	1
Zubehör, im Lieferumfang enthalten			
	001 366 004	Steckschlüssel	1
	003 005 801	Druckfeder (grün)	1
	003 005 803	Druckfeder (schwarz)	1

Druckluftschrauber GAF 205 (150 600 715)



Maßskizze für DL-Schrauber GAF 205 - Bestellnr.: 150 600 715



Schmid & Wezel GmbH

Maschinenfabrik

Maybachstraße 2

D-75433 Maulbronn

Tel +49-(0)7043-102-0

Fax +49-(0)7043-10278

E-Mail: biax-verkauf@biax.de

www.biax.de

Ausgabedatum: 13.05.2020