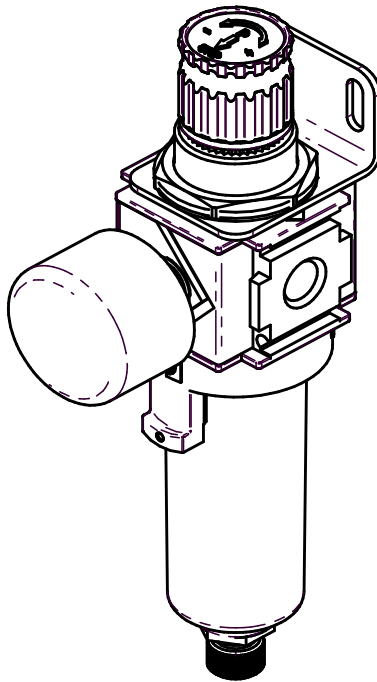




**Druckluft- und Elektrowerkzeuge**

## **Ersatzteilliste**



**Wartungseinheit**

**1367023**

**Schmid & Wezel GmbH & Co**

**Maschinenfabrik**

Maybachstraße 2

D-75433 Maulbronn

Tel +49-(0)7043-102-0

Fax +49-(0)7043-10278

E-Mail: [biax-verkauf@biaxefa.com](mailto:biax-verkauf@biaxefa.com)

[www.biax-germany.com](http://www.biax-germany.com)

# EWO Wartungseinheit (1367023)



## Ersatzteilliste

Bild-Nr.	Artikel-Nr.	Artikelbezeichnung	Stück
10	1371492	Manometer	1
20	1371493	Kunststoffbehälter m. Handablass	1

