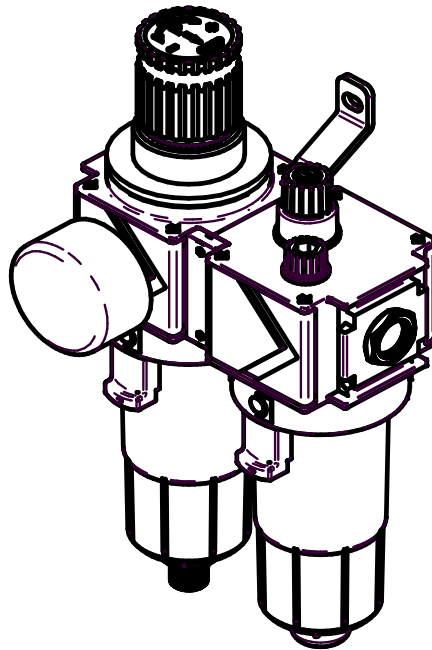


## Ersatzteilliste



## Wartungseinheit

1367045

### **Schmid & Wezel GmbH & Co**

**Maschinenfabrik**

Maybachstraße 2

D-75433 Maulbronn

Tel +49-(0)7043-102-0

Fax +49-(0)7043-10278

E-Mail: [biax-verkauf@biaxefa.com](mailto:biax-verkauf@biaxefa.com)

[www.biax-germany.com](http://www.biax-germany.com)

EWO Wartungseinheit (1367045)



Ersatzteilliste

Bild-Nr.	Artikel-Nr.	Artikelbezeichnung	Stück
10	1371425	Kunststoffbehälter m. Handablass	1
20	1371426	Manometer	1
30	1371499	Kunststoffbehälter	1
40	1371427	Verschlusschraube	1
50	1317765	O-Ring	1

