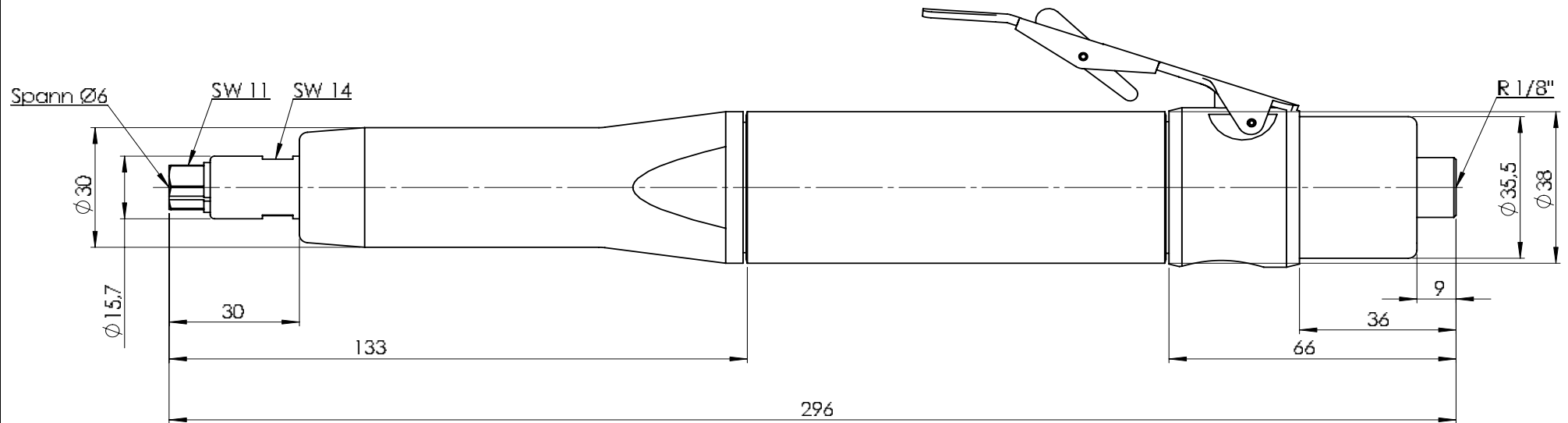


Maßskizze für DL-Schleifer SBRH 820 - Bestellnr.: 150021115



Schmid & Wezel GmbH & Co KG

Maschinenfabrik

Maybachstraße 2

D-75433 Maulbronn

Tel +49-(0)7043-102-0

Fax +49-(0)7043-10278

E-Mail: biax-verkauf@biax.de

www.biax.de

Ausgabedatum: 27.11.2014