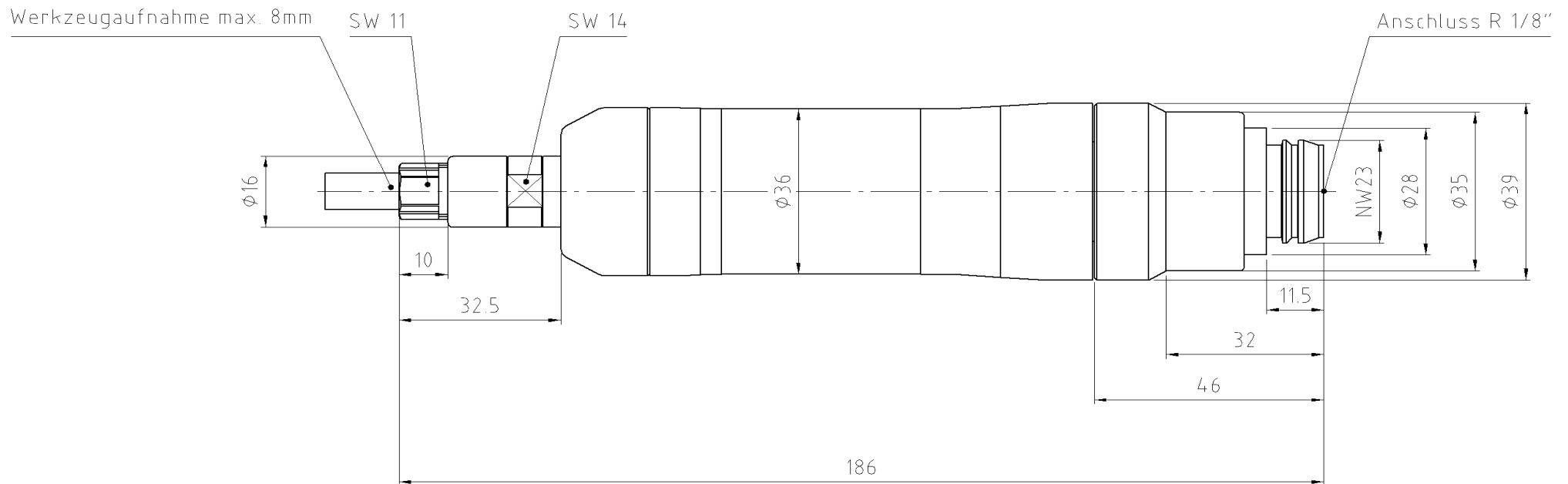


# Maßskizze für DL-Schleifer SRD 8-30/2 SL - Bestellnr.: 150 010 922



**Schmid & Wezel GmbH & Co**

**Maschinenfabrik**

Maybachstraße 2

D-75433 Maulbronn

Tel +49-(0)7043-102-0

Fax +49-(0)7043-10278

E-Mail: [biax-verkauf@biaxefa.com](mailto:biax-verkauf@biaxefa.com)

[www.biax-germany.com](http://www.biax-germany.com)

Ausgabedatum: 22.06.06