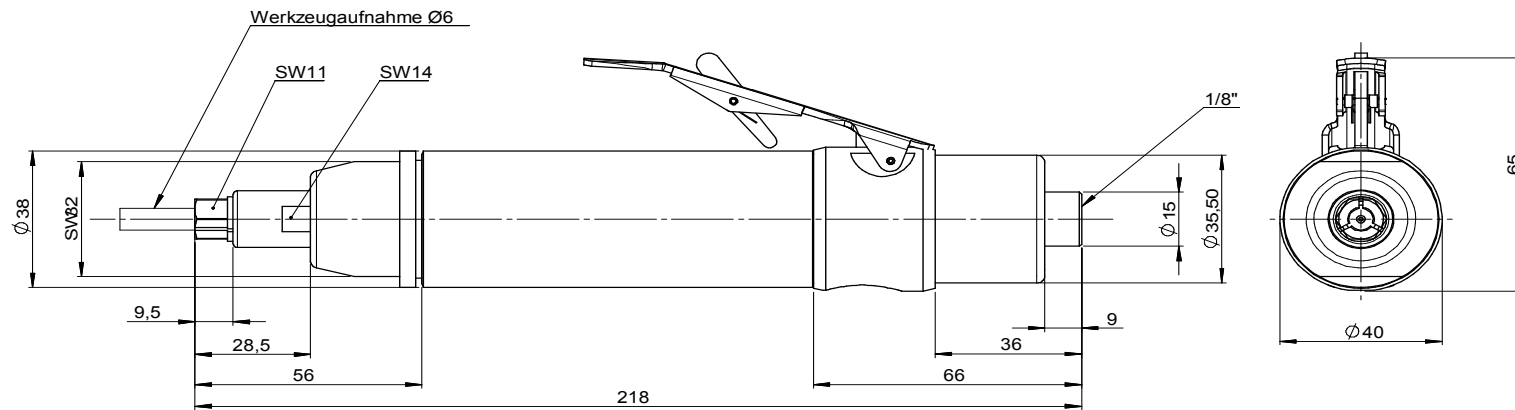


# Maßskizze für DL-Schleifer SRH 8-10 - Bestellnr.: 150 010 980



**Schmid & Wezel GmbH & Co**

**Maschinenfabrik**

Maybachstraße 2

D-75433 Maulbronn

Tel +49-(0)7043-102-0

Fax +49-(0)7043-10278

E-Mail: [biax-verkauf@biax.de](mailto:biax-verkauf@biax.de)

[www.biax.de](http://www.biax.de)

Ausgabedatum: 21.10.11