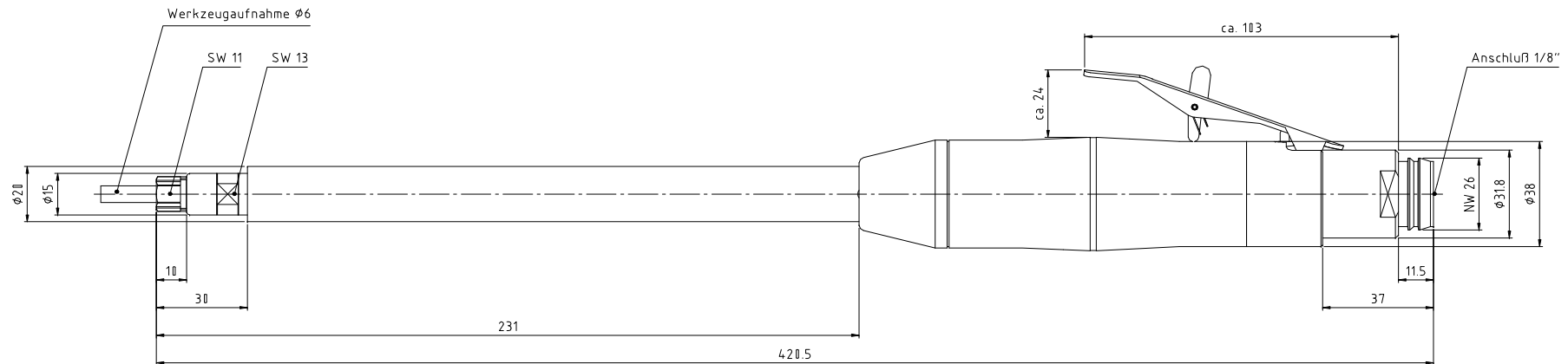


Maßskizze für DL-Schleifer SRH 8-20/2 L200 - Bestellnr.: 150 020 820



Schmid & Wezel GmbH & Co

Maschinenfabrik

Maybachstr. 2

D-75433 Maulbronn

Tel +49-(0)7043-102-0

Fax +49-(0)7043-10278

E-Mail: verkauf-biax@biaxefa.com

www.biax-germany.com

Ausgabedatum: 07.09.04